



CE UK
CA

TL-C5101-PIM

Edition 2

August 2023

Cordless Reciprocating Saw

C5101

Product Information

- | | |
|---|--|
| EN Product Information | CS Specifikace výrobku |
| ES Especificaciones del producto | ET Toote spetsifikatsioon |
| FR Spécifications du produit | HU A termék jellemzői |
| IT Specifiche prodotto | LT Gaminio techniniai duomenys |
| DE Technische Produktdaten | LV Ierīces specifikācijas |
| NL Productspecificaties | PL Informacje o Produkcie |
| DA Produktspecifikationer | BG Информация за Продукта |
| SV Produktspecifikationer | RO Informații Privind Produsul |
| NO Produktspesifikasjoner | RU Технические характеристики изделия |
| FI Tuote-erittely | ZH 产品信息 |
| PT Especificações do Produto | JA 製品仕様 |
| EL Προδιαγραφές προϊόντος | KO 제품 상세 |
| SL Specifikacije izdelka | HR Podaci o proizvodu |
| SK Špecifikácie produktu | |



Save These Instructions

IR Ingersoll Rand®

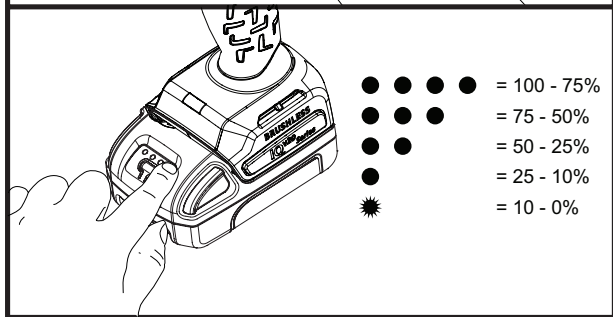
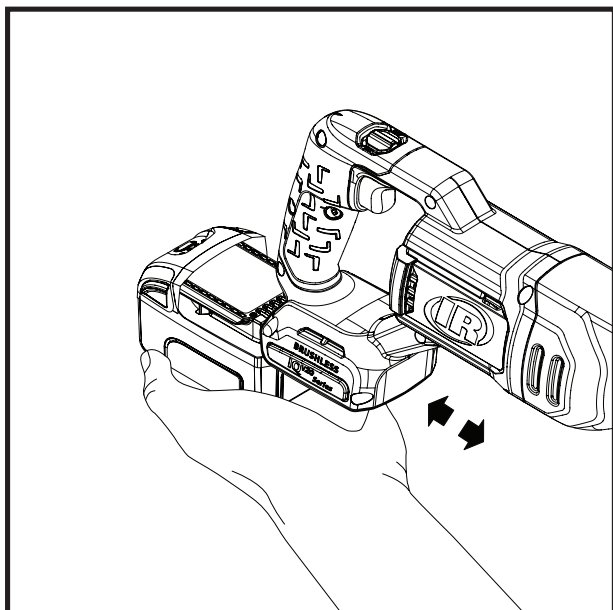


Figure A

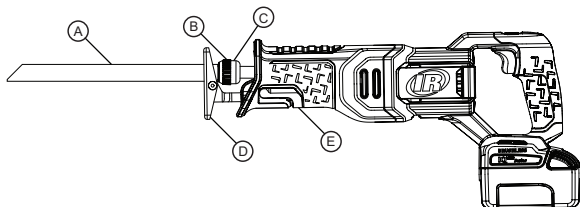
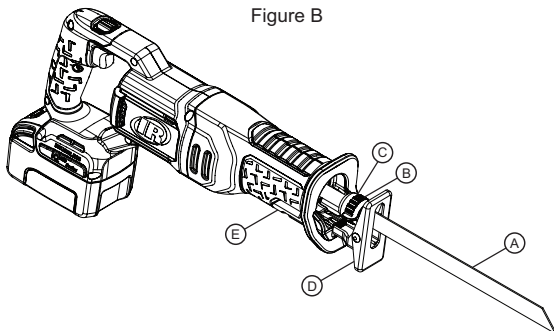


Figure B



Product Safety Information

Intended Use:

This Cordless Reciprocating Saw is designed for cutting plastics, fiberglass, composites, aluminum and sheet metal.



WARNING

⚠ WARNING: Read all safety warnings, instructions, illustrations, and specifications provided with this power tool. Failure to follow the warnings and instructions may result in electric shock, fire and/or serious injury. Save all warnings and instructions for future reference.

- **Responsibly recycle or dispose of batteries.** Do not puncture or burn Batteries. Improper disposal may endanger the environment or cause personal injury.
- **Only use tools with appropriate voltage Ingersoll Rand batteries and charger.** Use of any other batteries may create a risk of fire, personal injury or property damage.

For additional information, refer to Cordless Reciprocating Saw Product Safety Manual Form 47559326001, Battery Charger Safety Information Manual Form 10567832 and Battery Safety Information Manual Form 10567840.

Manuals can be downloaded from ingersollrand.com

Product Specifications

Model	Voltage	Battery Model	Strokes per Minute	Stroke Length in. (mm)	Sound level dB(A) (EN 62841)		Vibration (m/s ²) (EN 62841)	
	V, DC				† Pressure (L _p)	‡ Power (L _w)	Level	*K
C5101	20	BL2022	3,012	1.22 (31)	85.2	93.2	12.1	1.5

† K_{PA} = 3dB measurement uncertainty

‡ K_{WA} = 3dB measurement uncertainty

* K = Vibration measurement uncertainty



Conforms to UL STD. 62841-1 & 62841-2-11.

Certified to CSA STD. C22.2 No. 62841-1 & 62841-2-11.



WARNING

Sound and vibration values were measured in compliance with internationally recognized test standards. The exposure to the user in a specific tool application may vary from these results. Therefore, on site measurements should be used to determine the hazard level in that specific application.

Blade Installation



WARNING

Always remove the battery pack, before installing, removing or adjusting any accessory on this tool, or before performing any maintenance on this tool or any accessory.

1. Rotate the Chuck Sleeve (B) and hold it.
2. Position the Saw Blade (A) into the Blade Holder (C).
3. Release the Chuck Sleeve (B) after the Saw Blade (A) in the right position.

Refer to Figure A on Page 3.

Blade Guide Adjustment

WARNING

Always remove the battery pack, before installing, removing or adjusting any accessory on this tool, or before performing any maintenance on this tool or any accessory.

1. Rotate the Lock Lever (E) and hold it.
2. Move Blade Guide (D) to desired position and release the Lock Lever (E).

Refer to Figure B on Page 3.

Parts and Maintenance

Tool repair and maintenance should only be carried out by an Authorized Service Center.

Refer all communications to the nearest **Ingersoll Rand** Office or Distributor.

Environmental Protection

When life of **Ingersoll Rand** electrical product has expired, it must be recycled in accordance with all applicable standards and regulations (local, state, country, federal, etc.). Improper disposal may endanger environment.

Symbol Identification



Return waste material for recycling.



Do not dispose of this product with household waste material.



Li-ion

Product contains Lithium-ion.
Do not dispose of this product with household waste material.

Original instructions are in English. Other languages are a translation of the original instructions.

Información de seguridad sobre el Producto

Uso Indicado:

La sierra de sable sin cable está diseñada para cortar plástico, fibra de vidrio, materiales compuestos, aluminio y chapa.

ADVERTENCIA

⚠ ADVERTENCIA: Consulte todas las advertencias de seguridad, instrucciones, ilustraciones y especificaciones que acompañan a esta herramienta motorizada. No respetar los avisos e instrucciones puede resultar en descarga eléctrica, incendio o daños graves. Guarde todos los avisos e instrucciones para su futura consulta.

- **Recicle o deshágase de las baterías de manera responsable.** No perfore ni queme las baterías. La eliminación inadecuada de las pilas puede poner en peligro el medio ambiente o provocar lesiones corporales.
- **Utilice sólo herramientas con baterías y cargadores Ingersoll Rand de la tensión apropiada.** El uso de otras baterías puede provocar incendios, lesiones corporales o daños materiales.

Para obtener más información, consulte el formulario 47559326001 del manual de seguridad de las sierras alternativa inalámbricas, el formulario 10567832 del manual de información sobre la seguridad del cargador de baterías y el formulario 10567840 del manual de información sobre la seguridad de las baterías.

Los manuales pueden descargarse desde ingersollrand.com

Especificaciones del Producto

Modelo	Tensión	Modelo de batería	Recorridos por minuto	Longitud de carrera pulg. (mm)	Potencia Sonora dB(A) (EN 62841)		Vibración (m/s ²) (EN 62841)	
	V, DC				† Presión (L _p)	‡ Potencia (L _w)	Nivel	*K
C5101	20	BL2022	3,012	1.22 (31)	85.2	93.2	12.1	1.5

† K_{PA} = 3dB de error

‡ K_{WA} = 3dB de error

* K = de error (Vibración)



Cumple la norma UL STD. 62841-1 & 62841-2-11.

Cuenta con la certificación CSA STD. C22.2 No. 62841-1 & 62841-2-11.

ADVERTENCIA

Los valores de ruido y vibración se han medido de acuerdo con los estándares para pruebas reconocidos internacionalmente. Es posible que la exposición del usuario en una aplicación específica de herramienta difiera de estos resultados. Por lo tanto, las mediciones in situ se deberían utilizar para determinar el nivel de riesgo en esa aplicación específica.

Instalación de la hoja

ADVERTENCIA

Antes de instalar, extraer o ajustar cualquier accesorio en esta herramienta, o antes de realizar cualquier labor de mantenimiento en ella o en los accesorios, extraiga siempre las baterías.

1. Gire el manguito de sujeción (B) y sujételo.
2. Coloque la hoja de sierra (A) en el soporte de la hoja (C).
3. Suelte el manguito de sujeción (B) después de colocar la hoja de sierra (A) en la posición correcta. Consulte la ilustración A de la página 3.

Ajuste del Guía para cuchillas

ADVERTENCIA

Antes de instalar, extraer o ajustar cualquier accesorio en esta herramienta, o antes de realizar cualquier labor de mantenimiento en ella o en los accesorios, extraiga siempre las baterías.

1. Gire la palanca de bloqueo (E) y manténgala así.
 2. Mueva la guía de la hoja (D) a la posición deseada y suelte la palanca de bloqueo (E).
- Consulte la ilustración B de la página 3.

Piezas y Mantenimiento

Las labores de reparación y mantenimiento de las herramientas sólo se pueden realizar en un centro de servicio autorizado.

Remita todas las comunicaciones a la oficina o distribuidor de **Ingersoll Rand** más cercano.

Protección del Medio Ambiente

Cuando haya finalizado la vida útil del producto de **Ingersoll Rand**, deberá reciclarlo según las normas y reglamentos vigentes (locales, estatales, nacionales, federales, etc.). La eliminación inadecuada de las baterías puede poner en peligro el medio ambiente.

Identificación de Símbolos



Recicle este producto.



No se deshaga de este producto de la forma habitual.



Li-ion

Este producto contiene litio-ion. No se deshaga de este producto de la forma habitual.

Las instrucciones originales están en inglés. Las demás versiones son una traducción de las instrucciones originales.

Consignes de sécurité du Produit

Utilisation prévue :

Cette scie alternative sans fil est conçue pour la découpe du plastique, de la fibre de verre, des matériaux composites, de l'aluminium et de la tôle.

AVERTISSEMENT

⚠ AVERTISSEMENT: Lisez attentivement tous les avertissements, instructions, illustrations et spécifications de sécurité fournis avec cet outil. Ne pas suivre les avertissements et instructions peut entraîner la survenue d'un choc électrique, d'un incendie et/ou de blessures graves. Conserver la totalité des avertissements et instructions fournis pour d'éventuelles consultations ultérieures.

- **Recyclez ou éliminez les piles en respectant l'environnement.** Ne pas perforez ou brûler les piles. Une élimination incorrecte des piles peut nuire à l'environnement ou causer des blessures.
- **N'utilisez les outils qu'avec des piles et chargeurs Ingersoll Rand de tension appropriée.** L'utilisation d'autres piles peut constituer un risque d'incendie, de blessure ou de dégâts matériels.

Pour plus d'informations, consultez le formulaire 47559326001 du manuel de sécurité des Scie sabre sans fil, le formulaire 10567832 du manuel Informations de sécurité du chargeur de batteries, le formulaire 10567840 du manuel Informations de sécurité des batteries.

Les manuels peuvent être téléchargés sur le site ingersollrand.com

Spécifications du produit

Modèle	Tension	Modèle de pile	Tours par minute	Longueur de course pouces (mm)	Niveau Sonore dB(A) (EN 62841)		Vibration (m/s ²) (EN 62841)	
	V, DC				† Pression (L _p)	‡ Puissance (L _w)	Niveau	*K
C5101	20	BL2022	3,012	1.22 (31)	85.2	93.2	12.1	1.5

† K_{PA} = incertitude de mesure 3dB

‡ K_{WA} = incertitude de mesure 3dB

* K = incertitude de mesure (Vibration)



Conforme à UL STD. 62841-1 & 62841-2-11.

Certifié à CSA STD. C22.2 No. 62841-1 & 62841-2-11.

AVERTISSEMENT

Les valeurs sonores et vibratoires ont été mesurées dans le respect des normes de tests reconnues au niveau international. L'exposition de l'utilisateur lors d'une application d'outil spécifique peut différer de ces résultats. Par conséquent, il faut utiliser des mesures sur site afin de déterminer le niveau de risque de cette application spécifique.

Installation de la lame

AVERTISSEMENT

Retirez toujours le bloc batterie avant d'installer, de déposer ou d'ajuster un accessoire sur cet outil, ou avant d'entreprendre une quelconque opération de maintenance sur le produit ou l'un de ses accessoires.

1. Tournez la douille du mandrin (B) et maintenez-la.
 2. Placez la lame de scie (A) dans le porte-lame (C).
 3. Relâchez la douille du mandrin (B) après avoir placé la lame de scie (A) dans la bonne position.
- Reportez-vous à la figure A, page 3.

Réglage Guide-lame

AVERTISSEMENT

Retirez toujours le bloc batterie avant d'installer, de déposer ou d'ajuster un accessoire sur cet outil, ou avant d'entreprendre une quelconque opération de maintenance sur le produit ou l'un de ses accessoires.

1. Tournez le levier de verrouillage (E) et maintenez-le.
 2. Déplacez le guide-lame (D) dans la position souhaitée et relâchez le levier de verrouillage (E).
- Reportez-vous à la figure B, page 3.

Pièces Détachées et Maintenance

Seul un centre de service agréé peut effectuer la réparation et la maintenance des outils.

Transmettez toutes vos communications au bureau ou au distributeur **Ingersoll Rand** le plus proche.

Protection de L'environnement

Après expiration de la durée de vie du produit électrique **Ingersoll Rand**, ce dernier doit être recyclé conformément à toutes les normes et réglementations en vigueur (locales, nationales, fédérales, européennes etc.). Une mise au rebut incorrecte peut nuire à l'environnement.

Identification des Symboles



Retourner les déchets pour recyclage.



Ne pas mettre ce produit au rebut avec les déchets ménagers.



Ce produit contient du lithium-ion. Ne pas mettre ce produit au rebut avec les déchets ménagers.

Les instructions d'origine sont en anglais. Les autres langues sont une traduction des instructions d'origine.

Informazioni sulla Sicurezza del Prodotto

Utilizzo:

Questa sega alternativa senza fili è stata progettata per tagliare plastica, fibra di vetro, materiali compositi, alluminio e lamiera.

AVVERTIMENTO

⚠ AVVERTIMENTO: Leggere tutte le avvertenze di sicurezza, le istruzioni, le illustrazioni e le specifiche fornite insieme all'utensile elettrico. Il mancato rispetto delle istruzioni e delle avvertenze potrebbe comportare scosse elettriche, incendi e/o gravi lesioni. Conservare tutte le avvertenze e le istruzioni come riferimento futuro.

- **Riciclare o smaltire le batterie in modo responsabile.** Non forare né bruciare le batterie. Uno smaltimento inadeguato può mettere in pericolo l'ambiente o provocare lesioni fisiche.
- **Utilizzare gli utensili esclusivamente con le batterie del voltaggio corretto e il caricabatterie Ingersoll Rand.** L'utilizzo di altre batterie può innescare incendi, provocare lesioni fisiche o danni materiali.

Per ulteriori informazioni, consultare il modulo 47559326001 del Manuale sulla sicurezza del prodotto relativo alle seghetto alternativo cordless, il modulo 10567832 del Manuale informazioni sulla sicurezza del caricabatteria e il modulo 10567840 del Manuale informazioni sulla sicurezza delle batterie.

I manuali possono essere scaricati dal sito ingersollrand.com

Specifiche del Prodotto

Modello	Tensione	Modello della batteria	Corse al minuto	Lunghezza corsa pollici (mm)	Livello di rumorosità dB(A) (EN 62841)		vibrazione (m/s ²) (EN 62841)	
	V, DC				† Pressione (L _p)	‡ Potenza (L _w)	Livello	*K
C5101	20	BL2022	3,012	1.22 (31)	85.2	93.2	12.1	1.5

† K_{PA} = imprecisione della misurazione 3dB

‡ K_{WA} = imprecisione della misurazione 3dB

* K = incertezza misurazione (Vibrazioni)



Conforme a UL STD. 62841-1 & 62841-2-11.

Certificato secondo CSA STD. C22.2 No. 62841-1 & 62841-2-11.

AVVERTIMENTO

I valori relativi a suoni e vibrazioni sono stati misurati in conformità agli standard di test riconosciuti a livello internazionale. L'esposizione all'utente nell'applicazione di uno specifico strumento può variare rispetto ai presenti risultati. Pertanto, sarebbe necessario utilizzare le misurazioni in loco per determinare il livello di pericolo della specifica applicazione.

Installazione della lama

AVVERTIMENTO

Prima di installare, rimuovere o regolare un accessorio su questo utensile o prima di procedere ad interventi di manutenzione su questo utensile o su qualsiasi accessorio, togliere sempre le batterie.

1. Ruotare il manicotto del mandrino (B) e tenerlo.
 2. Posizionare la lama della sega (A) nel portalama (C).
 3. Rilasciare il manicotto del mandrino (B) dopo la lama della sega (A) nella posizione corretta.
- Fare riferimento alla fig. A a pagina 3.

Guidalama Regolazione

AVVERTIMENTO

Prima di installare, rimuovere o regolare un accessorio su questo utensile o prima di procedere ad interventi di manutenzione su questo utensile o su qualsiasi accessorio, togliere sempre le batterie.

1. Ruotare la leva di bloccaggio (E) e tenerla.
 2. Spostare la guida della lama (D) nella posizione desiderata e rilasciare la leva di blocco (E).
- Fare riferimento alla fig. B a pagina 3.

Ricambi e Manutenzione

La riparazione e la manutenzione dell'utensile devono essere eseguite soltanto da un centro di assistenza autorizzato.

Per qualsiasi comunicazione, rivolgersi all'ufficio o al distributore **Ingersoll Rand** più vicino.

Protezione Ambientale

Raggiunto il limite di operatività del prodotto elettrico **Ingersoll Rand**, riciclarlo secondo gli standard e le normative vigenti (a livello locale, regionale, statale, ecc.). Uno smaltimento inadeguato può rappresentare un rischio per l'ambiente.

Identificazione dei Simboli



Restituire il materiale di scarto per il riciclaggio.



Non smaltire questo prodotto insieme ai rifiuti domestici.



Il prodotto contiene ioni di litio.
Non smaltire questo prodotto insieme ai rifiuti domestici.

Le istruzioni originali sono in lingua inglese. Le altre lingue sono una traduzione delle istruzioni originali.

Informationen zur Produktsicherheit

Vorgesehene Verwendung:

Diese Akku-Stichsäge wurde zum Schneiden von Kunststoffen, Fiberglas, Verbundwerkstoffen, Aluminium und Metallblechen entwickelt.

WARNUNG

⚠️ WARNUNG: Lesen Sie alle dem Werkzeug beiliegenden Sicherheitshinweise, Anweisungen, Illustrationen und Spezifikationen gründlich durch. Eine Nichteinhaltung der Hinweise und Anweisungen kann zu Elektroschock, Bränden und/oder schweren Verletzungen führen. Heben Sie alle Hinweise und Anweisungen zur künftigen Bezugnahme auf.

- **Verantwortungsbewusstes Recycling oder Entsorgen der Akkus.** Die Akkus nicht anstechen/anbohren oder verbrennen. Eine unkorrekte Entsorgung kann die Umwelt gefährden und zu Verletzungen führen.
- **Die Werkzeuge nur mit Ingersoll Rand-Akkus und -Ladegerät mit der entsprechenden Spannung verwenden.** Die Verwendung anderer Akkus kann zu einer Brandgefahr, Verletzungen oder Sachschäden führen.

Für zusätzliche Informationen siehe das Produktsicherheitsblatt für Akkusäbelsägen 47559326001, das Produktsicherheitsblatt für Akkuladegeräte, 10567832, und das Produktsicherheitsblatt für Akkus, 10567840.

Handbücher können unter ingersollrand.com heruntergeladen werden.

Technische Produktdaten

Modell	Spannung	Batterie-modell	Hübe pro Minute	Hublänge Zoll (mm)	Geräuschpegel dB(A) (EN 62841)		Vibrations (m/s ²) (EN 62841)	
	V, Gleichstrom				† Druck (L _p)	‡ Leistung (L _w)	Speigel	*K
CS101	20	BL2022	3,012	1.22 (31)	85.2	93.2	12.1	1.5

† K_{DA} = 3dB Messunsicherheit

‡ K_{WA} = 3dB Messunsicherheit

* K = Messunsicherheit (Schwingungs)



Entspricht dem UL STD. 62841-1 & 62841-2-11.

Zertifiziert nach CSA STD. C22.2 No. 62841-1 & 62841-2-11.

WARNUNG

Schall- und Vibrationswerte wurden gemäß den international anerkannten Teststandards gemessen. Die tatsächlichen Werte, denen der Benutzer während der Anwendung eines bestimmten Werkzeugs ausgesetzt ist, können von diesen Ergebnissen abweichen. Vor Ort sollten daher Maßnahmen getroffen werden, um die Gefahrenstufe der jeweiligen Anwendung zu bestimmen.

Installation des Sägeblatts

WARNUNG

Entfernen Sie immer den Akku, bevor Sie ein Zubehörteil am Werkzeug anbringen, entfernen oder einstellen oder bevor Sie eine Wartung des Werkzeugs oder eines Zubehörteils durchführen.

1. Drehen Sie die Spannhülse (B) und halten Sie sie fest.
 2. Legen Sie das Sägeblatt (A) in den Sägeblatthalter (C).
 3. Lösen Sie die Spannhülse (B), nachdem das Sägeblatt (A) in die richtige Position gebracht wurde.
- Siehe Abbildung A auf Seite 3.

Einstellen der Messerführung

WARNUNG

Entfernen Sie immer den Akku, bevor Sie ein Zubehörteil am Werkzeug anbringen, entfernen oder einstellen oder bevor Sie eine Wartung des Werkzeugs oder eines Zubehörteils durchführen.

1. Drehen Sie den Verriegelungshebel (E) und halten Sie ihn fest.
 2. Bringen Sie die Klingenföhrung (D) in die gewünschte Position und lassen Sie den Sperrhebel (E) los.
- Siehe Abbildung B auf Seite 3.

Teile und Wartung

Die Reparatur und Wartung von Werkzeugen darf nur von einem autorisierten Wartungs- und Reparatur-Center durchgeführt werden.

Führen Sie jedwede Kommunikation bitte über das nächste **Ingersoll Rand**-Büro oder eine entsprechende Werksvertretung.

Umweltschutz

Ist die Lebensdauer dieses Elektrogerätes von **Ingersoll Rand** beendet, muss es in Übereinstimmung mit allen anwendbaren Normen und Vorschriften (lokal, einzelstaatlich, bundesstaatlich etc.) recycelt werden. Unkorrekte Entsorgung kann zu einer Gefährdung der Umwelt führen.

Symbolkennzeichnung



Abfallmaterial zum Recycling abgeben.



Dieses Produkt nicht mit Haushaltsabfall entsorgen.



Produkt enthält Lithium. Dieses Produkt nicht mit Haushaltsabfall entsorgen.

Die Originalanleitung ist in englischer Sprache verfasst. Bei anderen Sprachen handelt es sich um eine Übersetzung der Originalanleitung.

Productveiligheidsinformatie

Bedoeld gebruik:

Deze accureciprozaag is bedoeld voor het zagen van plastic, glasvezel, composietmaterialen, aluminium en lichtmetaalplaat.

WAARSCHUWING

⚠ WAARSCHUWING: Lees alle veiligheidswaarschuwingen, instructies, weergaven en specificaties die met dit elektrische gereedschap zijn meegeleverd. Het niet naleven van de waarschuwingen en instructies kan een elektrische schok, brand en/of andere ernstige verwondingen voor gevolg hebben. Houd alle waarschuwingen en instructies bij voor later gebruik.

- **Zorg voor een verantwoorde afvoer van accu's of recycle deze.** Niet in de accu boren en deze niet verbranden. Het niet op gepaste wijze afvoeren van accu's kan gevaar opleveren voor het milieu of lichamenlijk letsel veroorzaken.
- **Gebruik gereedschappen alleen met Ingersoll Rand accu's en acculaders van de juiste spanning.** Het gebruik van andere accu's kan risico op brand, lichamenlijk letsel of materiële schade veroorzaken.

Raadpleeg formulier 47559326001 in de veiligheidshandleiding van de snoerloze pendelzaag, formulier 10567832 in de veiligheidshandleiding van de acculader en formulier 10567840 in de veiligheidshandleiding van de accu voor aanvullende informatie. Handleidingen kunnen worden gedownload vanaf ingersollrand.com

Productspecificaties

Model	Spanning	Batterij-model	Slagen per minuut	Slaglengthe in. (mm)	Geluidsniveau dB(A) (EN 62841)		Trillingsniveau (m/s ²) (EN 62841)	
	V, DC				† Druk (L _p)	‡ Vermogen (L _w)	Niveau	*K
C5101	20	BL2022	3,012	1.22 (31)	85.2	93.2	12.1	1.5

† K_{PA} = 3dB meetonauwkeurigheid

‡ K_{WA} = 3dB meetonauwkeurigheid

* Meetonauwkeurigheid bij K (Trillings)



voldoet aan UL STD. 62841-1 & 62841-2-11.

gecertificeerd conform CSA STD. C22.2 No. 62841-1 & 62841-2-11.

WAARSCHUWING

Geluids- en vibratiewaarden worden gemeten in overeenstemming met internationaal erkende testnormen. De blootstelling van een gebruiker bij een specifieke toepassing van gereedschap kan afwijken van deze resultaten. Daarom moeten er op locatie metingen worden genomen om het gevareniveau in die specifieke toepassing te bepalen.

Plaatsing van het zaagblad

WAARSCHUWING

Verwijder altijd eerst de accu voordat u een accessoire op dit gereedschap bevestigt, verwijdert of aanpast, of onderhoud verricht aan het accessoire of het gereedschap.

1. Draai de spanhuls (B) en houd hem vast.
 2. Plaats het zaagblad (A) in de zaagbladhouder (C).
 3. Laat de spanhuls (B) los nadat het zaagblad (A) in de juiste positie is geplaatst.
- Raadpleeg Afbeelding A op pagina 3.

Aanpassing van de Bladgeleiding

WAARSCHUWING

Verwijder altijd eerst de accu voordat u een accessoire op dit gereedschap bevestigt, verwijdert of aanpast, of onderhoud verricht aan het accessoire of het gereedschap.

1. Draai de vergrendelingshendel (E) en houd deze vast.
 2. Zet de bladgeleider (D) in de gewenste positie en laat de vergrendelingshendel (E) los.
- Raadpleeg Afbeelding B op pagina 3.

Onderdelen en Onderhoud

Reparatie en onderhoud van dit gereedschap mogen uitsluitend door een erkend servicecentrum worden uitgevoerd.

Voor alle communicatie wendt u zich tot de dichtstbijzijnde **Ingersoll Rand** vestiging of dealer.

Milieubescherming

Als het elektrische **Ingersoll Rand** product niet meer wordt gebruikt vanwege ouderdom, slijtage of defecten, moet het worden gerecycled. Houd u in dat verband aan de geldende normen en regels (overheid, bedrijf, enz.). Het niet op gepaste wijze afvoeren, kan gevaar opleveren voor het milieu.

Identificatie van Symbolen



Stuur afvalmateriaal terug voor recycling.



Voeg dit product niet bij huishoudelijk afvalmateriaal.



Product bevat Lithium-ion. Voeg dit product niet bij huishoudelijk afvalmateriaal.

De originele instructies zijn opgesteld in het Engels. Andere talen zijn een vertaling van de originele instructies.

Produktsikkerhedsinformation

Anvendelsesområder:

Denne ledningsfri bajonetsav er udformet til at skære i plastik, glasfiber, kompositmateriale, aluminium og blik.

ADVARSEL

⚠ ADVARSEL: Læs alle sikkerhedsadvarsler, instruktioner, illustrationer og specifikationer, der følger med el-værktøjet. Hvis ikke advarslerne og vejledningen følges, kan det føre til elektrisk stød, brand og/eller alvorlig personskade. Gem alle advarsler og vejledninger til fremtidig reference.

- **Genbrug eller bortskaf batterierne på forsvarlig vis.** Stik ikke hul i eller afbrænd batterierne. Ukorrekt bortskaffelse kan skade miljøet eller forårsage personskade.
- **Brug kun værktøjerne med Ingersoll Rand-oplader og-batterier med den korrekte spænding.** Brugen af andre batterier kan skabe risiko for brand, personskade eller ejendomsbeskadigelse.

For yderligere information henvises der til formular 47559326001 i vejledningen med produktsikkerhedsinformation til den ledningsfri frem- og tilbagegående sav, formular 10567832 i vejledningen med sikkerhedsinformation til batteriopladeren samt formular 10567840 i vejledningen med sikkerhedsinformation til batteriet.

Vejledninger kan downloades fra ingersollrand.com

Produktspecifikationer

Model	Spænding	Batteri-model	Vibrationer pr. minut	Slaglængde tommer (mm)	Lydniveau dB(A) (EN 62841)		Vibrationsniveau (m/s ²) (EN 62841)	
	V, DC				† Tryk (L _p)	‡ Effekt (L _w)	Niveau	*K
C5101	20	BL2022	3,012	1.22 (31)	85.2	93.2	12.1	1.5

† K_{PA} = 3dB målesikkerhed

‡ K_{WA} = 3dB målesikkerhed

* K = målesikkerhed (Vibrations)



I overensstemmelse med UL STD. 62841-1 & 62841-2-11.

Certificeret til CSA STD. C22.2 No. 62841-1 & 62841-2-11.

ADVARSEL

Lyd- og vibrationsværdier blev målt i overensstemmelse med internationalt anerkendte teststandarder. Brugerens eksponering under en specifik værktøjsanvendelse kan adskille sig fra disse resultater. Derfor bør der anvendes stedsspecifikke målinger til at bedømme fareniveauet for denne specifikke anvendelse.

Montering af klinge

ADVARSEL

Fjern altid batteripakken fra værktøjet, før tilbehøret installeres, afmonteres eller reguleres, eller før der udføres vedligeholdelse på dette værktøj eller dets tilbehør.

1. Drej patronhylsteret (B), og hold det.
2. Placer savklingen (A) i klingeholderen (C).
3. Slip patronhylsteret (B), når savklingen (A) er i den rigtige position.

Se figur A på side 3.

Justering af Klingeføring

ADVARSEL

Fjern altid batteripakken fra værktøjet, før tilbehøret installeres, afmonteres eller reguleres, eller før der udføres vedligeholdelse på dette værktøj eller dets tilbehør.

1. Drej låsegrebet (E), og hold det.
2. Flyt klingestyret (D) til den ønskede position, og slip låsegrebet (E).

Se figur B på side 3.

Dele og Vedligeholdelse

Reparation og vedligeholdelse af værktøjet må kun foretages af et autoriseret servicecenter.

Al korrespondance bedes stilet til det nærmeste **Ingersoll Rand**-kontor eller-distributør.

Miljøbeskyttelse

Når brugstiden for **Ingersoll Rand**-el-produktet er udløbet, skal det sendes til genbrug i overensstemmelse med alle gældende standarder og regler (lokale, landsdækkende, europæiske, osv.). Forkert bortskaffelse kan skade miljøet.

Symbolidentifikation



Returnér affald mhp. genbrug.



Dette produkt må ikke bortskaffes med almindeligt affald.



Li-ion

Produktet indeholder litiumion. Dette produkt må ikke bortskaffes med almindeligt affald.

Den originale vejledning er på engelsk. Andre sprog er en oversættelse af den originale vejledning.

Produktsäkerhetsinformation

Avsedd användning:

Den här sladdlösa karosserisågen är utformad för att såga i plast, glasfiber, kompositmaterial, aluminium och plåt.

VARNING

⚠ VARNING: Läs alla säkerhetsvarningar, instruktioner, illustrationer och specifikationer som levereras tillsammans med detta elverktyg. Om du inte följer varningar och instruktioner riskerar du att utsätta dig för elstötar, brand och/eller allvarliga skador. Spara alla varningar och instruktioner för framtida referens.

- **Återvinn eller kassera batterierna på ett ansvarsfullt sätt.** Punktera eller bränn inte batterierna. Olämplig kassering kan skada miljön eller orsaka personskada.
- **Använd endast verktygen med Ingersoll Rand batterier och laddare med lämplig spänning.** Att använda några andra batterier kan skapa en brandfara, personskada eller sakskada.

För mer information, se säkerhetsinformation för sladdlösa sticksågar Form 47559326001, säkerhetsinformation för batteriladdare Form 10567832 och säkerhetsinformation för batteri Form 10567840.

Manualerna kan laddas ner från ingersollrand.com

Produktspecifikationer

Modell	Spänning	Batteri-modell	Slag per minut	Slaglängd tum (mm)	Ljudnivå dB(A) (EN 62841)		Vibrationsnivå (m/s ²) (EN 62841)	
	V, likström				† Tryck (L _p)	‡ Effekt (L _w)	Niva	*K
C5101	20	BL2022	3,012	1.22 (31)	85.2	93.2	12.1	1.5

† K_{DA} = 3dB mätosäkerhet

‡ K_{WA} = 3dB mätosäkerhet

* K = mätosäkerhet (Vibrations)



Uppfyller kraven i UL STD. 62841-1 & 62841-2-11.

certifierad enligt CSA STD. C22.2 No. 62841-1 & 62841-2-11.

VARNING

Värden för ljud och vibrationer har mätts upp i enlighet med etablerade internationella teststandarder. Användarens exponering vid en viss användning av ett verktyg kan skilja sig från dessa resultat. Därför bör mätningar göras på plats för att bedöma risken vid den specifika användningen.

Montering av blad



VARNING

Ta alltid bort batteripaketet innan installation eller innan du tar bort eller justerar tillbehör till detta verktyg, eller innan du utför underhåll på verktyget eller något av dess tillbehör.

1. Vrid chuckhylsan (B) och håll i den.
2. Placera sågbladet (A) i bladhållaren (C).
3. Släpp chuckhylsan (B) när sågbladet (A) är i rätt läge.

Se figur A på sidan 3.

Justering av Bladguide



VARNING

Ta alltid bort batteripaketet innan installation eller innan du tar bort eller justerar tillbehör till detta verktyg, eller innan du utför underhåll på verktyget eller något av dess tillbehör.

1. Vrid låsspaken (E) och håll i den.
2. Flytta bladguiden (D) till önskat läge och släpp låsspaken (E).

Se figur B på sidan 3.

Delar och Underhåll

Reparation och underhåll på verktyg bör bara utföras av en auktoriserad reparationsverkstad.

All kommunikation hänvisas till närmaste **Ingersoll Rand**-kontor eller-distributör.

Miljöskydd

När verktygets livslängd **Ingersoll Rand** har förlutit måste det återvinnas i enlighet med alla tillämpbara regler och lagar (lokala, kommunala, statliga etc.). Olämplig kassering kan skada miljön.

Identifiering av Symboler



Returnera kasserat material för återvinning.



Kassera inte den här produkten tillsammans med hushållssopor.



Li-ion

Produkten innehåller litiumjon. Kassera inte den här produkten tillsammans med hushållssopor.

Originalinstruktionerna är skrivna på engelska. Andra språk utgör en översättning av originalinstruktionerna.

Sikkerhetsinformasjon for Produktet

Tiltenkt bruk:

Denne trådløse stikksagen er designet til å skjære i plast, fiberglass, komposittmateriale, aluminium og blikk.

ADVARSEL

⚠ ADVARSEL: Les alle sikkerhetsadvarsler, instruksjoner, illustrasjoner og spesifikasjoner som følger med elektroverktøyet. Manglende etterlevelse av advarsler og instruksjoner kan føre til elektrisk sjokk, brann og/eller alvorlig skade. Ta vare på alle advarsler og instruksjoner til senere bruk.

- **Batterier skal gjenvinnnes eller avhendes på en forsvarlig måte.** Punkter eller brenn ikke batterier. Feilavhenging kan utgjøre en miljøfare eller føre til personskaade.
- **Bruk bare verktøy med Ingersoll Rand batterier med korrekt spenning.** Bruk av andre batterier kan utgjøre en fare for brann, personskaade eller eiendomsskaade.

For ytterligere informasjon henvises det til skjema 47559326001 i sikkerhetshåndboken til den batteridrevne bajonettsagen, samt skjema 10567832 i sikkerhetshåndboken til batteriladeren og skjema 10567840 i sikkerhetshåndboken til batteriet.

Håndbøker kan lastes ned fra ingersollrand.com

Produktspesifikasjoner

Modell	Spenning	Batteri-modell	Slag per minutt	Slaglengde tommer (mm)	Lydnivå dB(A) (EN 62841)		Vibrasjons (m/s ²) (EN 62841)	
	V, DC				† Trykk (L _p)	‡ Effekt (L _w)	Nivå	*K
C5101	20	BL2022	3,012	1.22 (31)	85.2	93.2	12.1	1.5

† K_{PA} = 3dB målesikkerhet

‡ K_{WA} = 3dB målesikkerhet

* K = målesikkerhet (Vibrasjons)



I henhold til UL STD. 62841-1 & 62841-2-11.
sertifisert til CSA STD. C22.2 No. 62841-1 & 62841-2-11.

ADVARSEL

Lyd- og vibrasjonsverdiene ble målt i samsvar med internasjonalt anerkjente teststandarder. Eksponeringen for brukeren i et bestemt bruksområde for verktøyet kan variere fra disse resultatene. Derfor bør målingene på stedet benyttes for å avgjøre farenivået i det bestemte bruksområdet.

Installering av blad

⚠ ADVARSEL

Fjern alltid batteriet før installering, fjerning eller justering av tilbehør på dette verktøyet, eller før det utføres vedlikehold på verktøyet eller tilbehøret.

1. Roter chuckhylsen (B) og hold den.
 2. Plasser sagbladet (A) inn i bladholderen (C).
 3. Slipp chuckhylsen (B) etter at sagbladet (A) er i riktig posisjon.
- Se figur A på side 3.

Justering av Bladføring

⚠ ADVARSEL

Fjern alltid batteriet før installering, fjerning eller justering av tilbehør på dette verktøyet, eller før det utføres vedlikehold på verktøyet eller tilbehøret.

1. Drei låsespaken (E) og hold den.
 2. Flytt bladføreren (D) til ønsket posisjon og slipp låsespaken (E).
- Se figur B på side 3.

Reservedeler og Vedlikehold

Reparasjon og vedlikehold av verktøyet skal bare utføres av et autorisert servicesenter.

Alle kommunikasjoner henvises til nærmeste **Ingersoll Rand** kontor eller distributør.

Miljøbeskyttelse

Et gammelt **Ingersoll Rand** kraftverktøy skal gjenvinnes i henhold til gjeldende standarder og regelverk (lokale og statlige). Feilavhending kan utgjøre en miljøfare.

Symbolidentifikasjon



Returner avfallsmateriale for gjenvinning.



Kast ikke produktet sammen med husholdningsavfall.



Produktet inneholder litium-ion.
Kast ikke produktet sammen med husholdningsavfall.

De originale instruksjonene er på engelsk. Andre språk er en oversettelse av de originale instruksjonene.

Tietoja Tuoteturvallisudesta

Käyttötarkoitus:

Tämä johdoton puukkosaha on tarkoitettu muovin, lasikuidun, komposiittimateriaalien, alumiinin ja metallilevyjen leikkaamiseen.

VAROITUS

⚠ VAROITUS: Lue kaikki tämän voimatyökalun mukana tulevat varoitukset, ohjeet, kuvat ja tekniset tiedot. Varoitusten ja ohjeiden laiminlyönti voi aiheuttaa sähköiskun, tulipalon ja/tai vakavan loukkaantumisen. Säilytä kaikki varoitukset ja ohjeet myöhempää käyttöä varten.

- **Kierrätä tai hävitä akut vastuullisella tavalla.** Älä lävistä tai polta akkuja. Väärä hävitystapa voi vaarantaa ympäristön tai aiheuttaa henkilövahinkoja.
- **Käytä työkaluja vain Ingersoll Rand in akuilla ja laturilla, joissa on oikea jännite.** Jonkun muun akun käyttö saattaa aiheuttaa tulipalon, henkilö- tai omaisuusvahinkojen vaaran.

Lisätietoja on kehäsahan tuoteturvallisuuden lomakkeessa 47559326001, akkulaturin tuoteturvallisuuslomakkeessa 10567832 ja akun tuoteturvallisuuslomakkeessa 10567840. Ohjeet voi ladata osoitteesta ingersollrand.com

Tuotteen Tekniset Tiedot

Malli	Jännite	Akun malli	Iskujen määrä minuutissa	Iskun pituus tuumaa (mm)	Melutaso dB(A) (EN 62841)		Väriä (m/s ²) (EN 62841)	
	V, DC				† Paine (L _p)	‡ Teho (L _w)	Taso	*K
C5101	20	BL2022	3,012	1,22 (31)	85.2	93.2	12.1	1.5

† K_{DA} = 3dB mittauksen epävarmuus

‡ K_{WA} = 3dB mittauksen epävarmuus

* K = mittauksen epävarmuus (Väriä)



Noudattaa UL-standardeja. 62841-1 & 62841-2-11.

hyväksytty CSA-normin mukaiseksi. C22.2 No. 62841-1 & 62841-2-11.

VAROITUS

Äänen ja tärähtelyn arvot mitattiin käyttäen kansainvälisesti tunnustettuja testinormeja. Käyttäjän altistus tietyssä työkalusovelluksessa voi erota näistä tuloksista. Siksi pitäisi käyttää paikan päällä suoritettuja mittauksia tietyn sovelluksen vaaratason määrittelyä varten.

Terän asentaminen

VAROITUS

Poista akku aina ennen varusteen asentamista, poistamista tai säätämistä tai ennen minkään huoltotoimenpiteen suorittamista tälle työkalulle tai millekään varusteelle.

1. Pyöritä istukkaholkkia (B) ja pidä siitä kiinni.
2. Aseta sahanterä (A) teränpidikkeeseen (C).
3. Vapauta istukkaholkit (B), kun sahanterä (A) on oikeassa asennossa.

Katso kuvaa A sivulla 3.

Terän Ohjain säätö

VAROITUS

Poista akku aina ennen varusteen asentamista, poistamista tai säätämistä tai ennen minkään huoltotoimenpiteen suorittamista tälle työkalulle tai millekään varusteelle.

1. Pyöritä lukitusvipua (E) ja pidä siitä kiinni.
2. Siirrä teräohjain (D) haluttuun asentoon ja vapauta lukitusvipu (E).

Katso kuvaa B sivulla 3.

Osat ja Huolto

Vain valtuutettu huoltokorjauskeskus saa korjata ja huoltaa tätä työkalua.

Hoida viestintä lähimmän **Ingersoll Rand** in toimiston tai jakelijan kanssa.

Ympäristön Suojelu

Kun **Ingersoll Rand** in sähkötuotteen käyttöikä on ohi, se on kierrätettävä voimassa olevien standardien ja säädösten mukaisesti (paikalliset, osavaltikohtaiset, maakohtaiset jne.). Väärä hävitystapa voi vahingoittaa ympäristöä.

Symbolin tunniste



Palauta jätemateriaali kierrätettäväksi.



Älä hävitä tätä tuotetta kotitalousjätteen mukana.



Li-ion

Tuote sisältää litiumionia. Älä hävitä tätä tuotetta kotitalousjätteen mukana.

Alkuperäiset ohjeet ovat englanninkielisiä. Muut kielet ovat alkuperäisen ohjeen käännöksiä.

Informações de Segurança do Produto

Utilização Prevista:

Esta Serra sabre sem fios foi concebida para cortar plástico, fibra de vidro, materiais compostos, alumínio e folha de metal.

AVISO

⚠️ AVISO: Leia todos os avisos de segurança, instruções, ilustrações e especificações fornecidos com esta ferramenta elétrica. O não cumprimento dos avisos e das instruções pode resultar em choques eléctricos, incêndios e/ou ferimentos graves. Conserve todos os Avisos e instruções para futura referência.

- **Elimine ou recicle as baterias de forma responsável.** Não perfure nem queime as baterias. Uma eliminação incorrecta pode prejudicar o ambiente ou causar lesões pessoais.
- **Utilize exclusivamente Ferramentas com o carregador de baterias e as baterias da Ingersoll Rand com a tensão adequada.** A utilização de outras baterias pode dar azo a riscos de incêndio, lesões ou danos materiais.

Para obter informações adicionais, consulte o manual com as informações de segurança da serra sem fios de movimento alternado, com a referência 47559326001, o manual com as informações de segurança do carregador da bateria, com a referência 10567832, e o manual com as informações de segurança da bateria, com a referência 10567840.

Pode transferir manuais do seguinte endereço da Internet: ingersollrand.com

Especificações do Produto

Modelo	Tensão	Modelo da bateria	Pulsações por minuto	Comprimento da pulsação em. (mm)	Nível de Ruído dB(A) (EN 62841)		Vibrações (m/s ²) (EN 62841)	
	V, CC				† Pressão (L _p)	‡ Potência (L _w)	Nível	*K
C5101	20	BL2022	3,012	1.22 (31)	85.2	93.2	12.1	1.5

† K_{pA} = Incerteza de medida KpA = 3dB

‡ K_{wA} = Incerteza de medida KpA = 3dB

* Incerteza de medida K (Vibrações)



Em conformidade com UL STD. 62841-1 & 62841-2-11.
certificado para CSA STD. C22.2 No. 62841-1 & 62841-2-11.

AVISO

Os valores de vibração e ruído foram medidos de acordo com normas de teste reconhecidas a nível internacional. A exposição relativamente ao utilizador numa aplicação de ferramenta específica pode divergir destes resultados. Por conseguinte, deve proceder-se a medições no local, a fim de determinar o nível de risco nessa aplicação específica.

Instalação da lâmina



AVISO

Remova sempre a bateria antes de instalar, remover ou ajustar qualquer acessório nesta ferramenta ou antes de realizar qualquer trabalho de manutenção na mesma ou em qualquer acessório.

1. Rode a manga de mandril (B) e segure-a.
 2. Coloque a lâmina da serra (A) no suporte da lâmina (C).
 3. Solte a manga de mandril (B) depois de colocar a lâmina da serra (A) na posição correta.
- Consulte a figura A na página 3.

Ajuste da Guia da Lâmina



AVISO

Remova sempre a bateria antes de instalar, remover ou ajustar qualquer acessório nesta ferramenta ou antes de realizar qualquer trabalho de manutenção na mesma ou em qualquer acessório.

1. Rode a alavanca de bloqueio (E) e segure-a.
 2. Mova a guia da lâmina (D) para a posição pretendida e liberte a alavanca de bloqueio (E).
- Consulte a figura B na página 3.

Peças e Manutenção

A reparação e a manutenção da ferramenta só devem ser levadas a cabo por um Centro de Assistência Técnica Autorizado.

Para qualquer assunto, contacte o escritório ou o distribuidor da **Ingersoll Rand** mais próximo.

Protecção do Ambiente

Quando a vida útil de um produto eléctrico da **Ingersoll Rand** chega ao fim, ele tem de ser reciclado de acordo com todas as normas e os regulamentos aplicáveis (locais, estaduais, nacionais, federais, etc.). Uma eliminação errada pode prejudicar o ambiente.

Identificação dos Símbolos



Devolver para reciclagem.



Não juntar este produto ao lixo doméstico.



Li-ion

Este produto contém iões de lítio.
Não juntar este produto ao lixo doméstico.

As instruções originais estão redigidas na língua inglesa. e encontram-se traduzidas noutros idiomas.

Πληροφορίες Ασφάλειας Προϊόντος

Προοριζόμενη χρήση:

Αυτή η σπαθιοσέγα μπαταρίας έχει σχεδιαστεί για κοπή πλαστικών, φάιμπεργκλας, συνθετικών υλικών, αλουμινίου και μεταλλικών ελασμάτων.

ΠΡΟΕΙΔΟΠΟΙΗΣΗ

ΠΡΟΕΙΔΟΠΟΙΗΣΗ: Διαβάστε όλες τις προειδοποιήσεις ασφαλείας, οδηγίες, εικόνες και προδιαγραφές που παρέχονται με το συγκεκριμένο ηλεκτρικό εργαλείο. Η μη τήρηση των προειδοποιήσεων και των οδηγιών μπορεί να οδηγήσει σε ηλεκτροπληξία, πυρκαγιά και / ή σοβαρό τραυματισμό. Αποθηκεύστε όλες τις Προειδοποιήσεις και τις οδηγίες για μελλοντική αναφορά.

- **Φροντίστε για την κατάλληλη ανακύκλωση ή διάθεση των μπαταριών.** Μην τρυπάτε και μην καίτε τις μπαταρίες. Η ασφαλέννη διάθεση ενδέχεται να θέσει σε κίνδυνο το περιβάλλον ή να προκαλέσει τραυματισμό.
- **Χρησιμοποιείτε τα εργαλεία μόνο με μπαταρίες και φορτιστές κατάλληλης τάσης της Ingersoll Rand.** Η χρήση οποιουδήποτε άλλου τύπου μπαταριών μπορεί να προκαλέσει κίνδυνο φωτιάς, τραυματισμού ή υλικές ζημιές.

Για περισσότερες πληροφορίες, ανατρέξτε στο έντυπο 47559326001 του εγχειριδίου ασφαλείας προϊόντων για ασύρματα παλινδρομικά πριόνια, στο έντυπο 10567832 του εγχειριδίου πληροφοριών ασφαλείας για φορτιστή μπαταρίας και στο έντυπο 10567840 του εγχειριδίου πληροφοριών ασφαλείας για μπαταρίες.

Λήψη εγχειριδίων μπορεί να γίνει από την ηλεκτρονική διεύθυνση ingersollrand.com

Προδιαγραφές Προϊόντος

Μοντέλο	Τάση	Μοντέλο μπαταρίας	Διαδρομές ανά λεπτό	Μήκος διαδρομής in. (mm)	Ηχητική Στάθμη (EN 62841)		Κραδασμών (m/s ²) (EN 62841)	
	V, DC				† Πίεση (L _p)	‡ Ισχύς (L _w)	Στάθμη	*K
C5101	20	BL2022	3,012	1.22 (31)	85.2	93.2	12.1	1.5

† K_{TA} = 3dB αβεβαιότητα μέτρησης

‡ K_{WA} = 3dB αβεβαιότητα μέτρησης

* K = αβεβαιότητα μέτρησης (κραδασμών)



Συμμόρφωση με UL STD. 62841-1 & 62841-2-11.
πιστοποίηση με το CSA STD. C22.2 No. 62841-1 & 62841-2-11.

ΠΡΟΕΙΔΟΠΟΙΗΣΗ

Οι τιμές ήχου και δονήσεων μετρήθηκαν σε συμμόρφωση με διεθνώς αναγνωρισμένα πρότυπα δοκιμών. Η έκθεση για το χρήστη σε μια συγκεκριμένη εφαρμογή εργαλείων μπορεί να διαφέρει από αυτά τα αποτελέσματα. Συνεπώς, πρέπει να χρησιμοποιούνται επί τόπου μετρήσεις για τον καθορισμό του επιπέδου κινδύνου στην εν λόγω εφαρμογή.

Τοποθέτηση Λεπίδων

ΠΡΟΕΙΔΟΠΟΙΗΣΗ

Πριν από την τοποθέτηση, την αφαίρεση ή την προσαρμογή οποιουδήποτε εξαρτήματος σε αυτό το εργαλείο ή πριν από την εκτέλεση οποιασδήποτε εργασίας συντήρησης σε αυτό το εργαλείο ή σε οποιοδήποτε εξάρτημα, αφαιρείτε πάντα την μπαταρία.

1. Περιστρέψτε το χιτώνιο του τσοκ (B) και συγκρατήστε το.
 2. Τοποθετήστε τη λεπίδα πριονιού (A) στη θήκη λεπίδας (C).
 3. Ελευθερώστε το χιτώνιο του τσοκ (B) αφού τοποθετήσετε τη λεπίδα πριονιού (A) στη σωστή θέση.
- Ανατρέξτε στην Εικόνα Α στη σελίδα 3.

Ρύθμιση Οδηγός Λεπίδας

ΠΡΟΕΙΔΟΠΟΙΗΣΗ

Πριν από την τοποθέτηση, την αφαίρεση ή την προσαρμογή οποιουδήποτε εξαρτήματος σε αυτό το εργαλείο ή πριν από την εκτέλεση οποιασδήποτε εργασίας συντήρησης σε αυτό το εργαλείο ή σε οποιοδήποτε εξάρτημα, αφαιρείτε πάντα την μπαταρία.

1. Περιστρέψτε τον μοχλό ασφάλισης (E) και συγκρατήστε τον.
 2. Μετακινήστε τον οδηγό λεπίδας (D) στην επιθυμητή θέση και ελευθερώστε τον μοχλό ασφάλισης (E).
- Ανατρέξτε στην Εικόνα Β στη σελίδα 3.

Εξαρτήματα και Συντήρηση

Η επισκευή και συντήρηση των εργαλείων πρέπει να διενεργείται από εξουσιοδοτημένο Κέντρο Σέρβις.

Για επικοινωνία, απευθυνθείτε στο πλησιέστερο γραφείο ή διανομέα της **Ingersoll Rand**.

Περιβαλλοντολογική Προστασία

Όταν λήξει η διάρκεια ζωής του, το ηλεκτρικό προϊόν της **Ingersoll Rand** πρέπει να ανακυκλώνεται σύμφωνα με τα ισχύοντα πρότυπα και κανονισμούς (τοπικούς, κρατικούς, ομοσπονδιακούς, κλπ.). Η ακατάλληλη διάθεση ενδέχεται να θέσει σε κίνδυνο το περιβάλλον.

Αναγνώριση Συμβόλων



Επιστρέψτε τα απόβλητα για ανακύκλωση.



Μην απορρίπτετε το παρόν προϊόν μαζί με οικιακά απόβλητα.



Το προϊόν περιέχει ιόντα λιθίου. Μην απορρίπτετε το παρόν προϊόν μαζί με οικιακά απόβλητα.

Οι πρωτότυπες οδηγίες είναι στα αγγλικά. Οι άλλες γλώσσες είναι μετάφραση των πρωτότυπων οδηγιών.

Priložnik za Varno Uporabo Izdelka

Predvidena Uporaba:

Te brezžične povratne žage so namenjene rezanju plastike, steklenih vlaken, kompozitnih materialov, aluminija in pločevine.

OPOZORILO

⚠ OPOZORILO: Preberite vsa varnostna opozorila, navodila, slike in specifikacije, priložene temu električnemu orodju. V kolikor opozoril in navodil ne upoštevate, lahko pride do električnega udara, požara in/ali resnih poškodb. Vsa opozorila in navodila shranite. Morda jih boste potrebovali v prihodnosti.

- **Baterije odlagajte ali reciklirajte odgovorno.** Baterij ne poskušajte preluknjati ali zažgati. Nepravilno odlaganje je lahko nevarno okolju ali povzroči telesne poškodbe.
- **Orodja uporabljajte samo z baterijami primerne napetosti in polnilniki Ingersoll Rand.** Uporaba drugih tipov baterij lahko povzroči požar, telesne poškodbe ali poškodbe lastnine.

Za dodatne informacije glejte obrazec 47559326001 v priložniku za varnost izdelka brezžična povratna žaga, obrazec 10567832 v priložniku z varnostnimi informacijami za polnilnik baterije in obrazec 10567840 v priložniku z varnostnimi informacijami za baterijo.

Priložnike lahko prenesete s spletne strani ingersollrand.com

Specifikacije Izdelka

Model	Napetost V, enosmerni tok	Model akumulatorja	Udarcev na minuto	Dolžina giba inčih (mm)	Raven Hrupa dB(A) (EN 62841)		Vibracije (m/s ²) (EN 62841)	
					† Tlak (L _p)	‡ Moč (L _w)	Raven	*K
C5101	20	BL2022	3,012	1.22 (31)	85.2	93.2	12.1	1.5

† K_{PA} = 3dB merski približek

‡ K_{WA} = 3dB merski približek

* K = merilna negotovost (Vibracije)



Izpolnjuje standard UL STD. 62841-1 & 62841-2-11.

potrjeno skladno s CSA STD. C22.2 No. 62841-1 & 62841-2-11.

OPOZORILO

Vrednosti zvoka in tresljajev so bile izmerjene skladno z mednarodno priznanimi standardi preskušanja. Izpostavljenost uporabnika pri uporabi specifičnih orodij se lahko razlikuje od teh rezultatov. Zato se morajo uporabljati meritve na lokaciji za določanje ravni tveganja pri specifični uporabi.

Namestitev lista

OPOZORILO

Pred namestitvijo, odstranjevanjem ali nastavitvijo katerega koli dodatka za to orodje ali pred kakršnim koli vzdrževanjem tega orodja oziroma dodatka vedno odstranite baterijski sklop.

1. Zasukajte obroč vpenjalne glave (B) in ga pridržite.
2. Namestite list žage (A) v držalo rezila (C).
3. Sprostite obroč vpenjalne glave (B), ko je list žage (A) v ustreznem položaju.

Glejte sliko A na strani 3.

Nastavitev Vodilo Rezila

OPOZORILO

Pred namestitvijo, odstranjevanjem ali nastavitvijo katerega koli dodatka za to orodje ali pred kakršnim koli vzdrževanjem tega orodja oziroma dodatka vedno odstranite baterijski sklop.

1. Zasukajte zaklepno ročico (E) in jo pridržite.
2. Premaknite vodilo rezila (D) v želeni položaj in sprostite zaklepno ročico (E).

Glejte sliko B na strani 3.

Sestavni deli in Vzdrževanje

Popravila in vzdrževanje tega orodja lahko izvajajo samo na pooblaščenem servisnem centru.

Morebitne pripombe in vprašanja sporočite najbližjemu predstavnštvu ali zastopniku podjetja **Ingersoll Rand**.

Zaščita Okolja

Električno orodje **Ingersoll Rand** po izteku življenjske dobe recikirate v skladu z vsemi veljavnimi standardi in predpisi (lokalnimi, zveznimi, državnimi, itd.). Nepravilno odlaganje ogroža naravo.

Legenda Simbolov



Odpadni material
vrnite v recikliranje.



Izdelka ne odlagajte z
gospodinjstskimi odpadki.



Izdelek vsebuje litij-ion. Izdelka ne
odlagajte z gospodinjstskimi odpadki.

Izvirni jezik navodil je angleški. Navodila v drugih jezikih so prevodi izvirnih navodil.

Bezpečnostné Informácie o Výrobku

Plánované Použitie:

Táto akumulátorová priamočiara píla je určená na rezanie plastov, sklolaminátu, kompozitných materiálov, hliníka a plechov.

VAROVANIE

VAROVANIE: Prečítajte si všetky bezpečnostné výstrahy, pokyny, ilustrácie a technické údaje priložené k tomuto elektrickému náradíu. Opomenutie dodržiavať výstrahy a pokyny môže mať za následok zasiahnutie elektrickým prúdom, požiar a/alebo vážne poranenie. Všetky výstrahy a pokyny uschovajte pre možnú potrebu v budúcnosti.

- Batérie zodpovedne zrecyklujte alebo zlikvidujte.** Batérie neprepichujte ani nespalujte. Nesprávna likvidácia batérií môže ohroziť životné prostredie alebo spôsobiť úraz.
- Používajte výlučne náradie s batériami a nabíjačkou značky Ingersoll Rand s príslušným napätím.** Použitie akýchkoľvek iných batérií môže spôsobiť riziko vzniku požiaru, úrazu alebo poškodenia majetku.

Ďalšie informácie nájdete v Bezpečnostnom návode pre bezdrôtové priamočiare píly 47559326001, Informačnom bezpečnostnom návode pre nabíjačku akumulátora 10567832 a v Informačnom bezpečnostnom návode pre akumulátor 10567840.

Návody si môžete stiahnuť z webovej adresy ingersollrand.com

Technické Údaje Produktu

Model	Napätie	Model akumulátora	Počet kmitov za minútu	Dĺžka zdvihu palcov (mm)	Hladina Hluku v dB(A) (EN 62841)		Vibrácií (m/s ²) (EN 62841)	
	V, DC				† Akustický tlak (L _p)	‡ Výkon (L _w)	Hladina	*K
C5101	20	BL2022	3,012	1.22 (31)	85.2	93.2	12.1	1.5

† K_{PA} = neurčitosť merania 3dB

‡ K_{WA} = neurčitosť merania 3dB

* K = neistota merania (Vibrácií)



Vyhovuje norme UL STD. 62841-1 & 62841-2-11.

je certifikované podľa NORMY CSA STD. C22.2 No. 62841-1 & 62841-2-11.

VAROVANIE

Hodnoty hluku a vibrácií sú určené meraniami, ktoré sú v súlade s medzinárodné uznávanými testovacími normami. Skutočný vplyv na používateľa pri špecifickom použití nástroja sa môže líšiť od týchto výsledkov. Preto je potrebné vykonať merania na mieste použitia, aby sa určila úroveň rizika pri konkrétnom použití.

Inštalácia pílového listu

VAROVANIE

Pred začiatkom montáže, odstraňovania alebo úpravy akéhokoľvek príslušenstva, alebo pred začatím údržby tohto náradia, alebo jeho ľubovoľného príslušenstva z neho vždy najskôr odstráňte akumulátor.

1. Otočte objímku skľučovadla (B) a podržte ju.
2. Umiestnite pílovú čepeľ (A) do držiaka čepele (C).
3. Keď je pílová čepeľ (A) v správnej polohe, uvoľnite objímku skľučovadla (B).

Pozrite si obrázok A na strane 3.

Nastavenie Vodiaci Prvok Čepele

VAROVANIE

Pred začiatkom montáže, odstraňovania alebo úpravy akéhokoľvek príslušenstva, alebo pred začatím údržby tohto náradia, alebo jeho ľubovoľného príslušenstva z neho vždy najskôr odstráňte akumulátor.

1. Otočte poistnú páčku (E) a podržte ju.
2. Posuňte vodidlo čepele (D) do požadovanej polohy a uvoľnite poistnú páčku (E).

Pozrite si obrázok B na strane 3.

Časti a Údržba

Opravy a údržba výrobku by sa mala vykonávať iba v autorizovanom servisnom stredisku.

Všetku komunikáciu a všetky otázky adresujte na najbližšiu kanceláriu spoločnosti **Ingersoll Rand** alebo na distribútora.

Ochrana Životného Prostredia

Po skončení životnosti elektrického výrobku spoločnosti **Ingersoll Rand** musí byť tento výrobok recyklovaný v súlade so všetkými platnými normami a predpismi (miestnymi, štátnymi, regionálnymi, federálnymi, atď.). Nesprávne likvidovanie akumulátorov môže ohroziť životné prostredie.

Identifikácia Symbolov



Vráťte odpadový materiál na recykláciu.



Nevyhadzujte tento výrobok spolu s domácim odpadom.



Výrobok obsahuje lítium-ión.
Nevyhadzujte tento výrobok spolu s domácim odpadom.

Originál pokynov je v angličtine. Texty v ostatných jazykoch sú prekladom originálu pokynov.

Bezpečnostní Informace o Produktu

Účel Použití:

Tyto akumulátorové přímočaré pily jsou určeny k řezání plastů, sklolaminátu, kompozitních materiálů, hliníku a ocelových plechů.

VAROVÁNÍ

VAROVÁNÍ: Prostudujte si všechna bezpečnostní upozornění, pokyny, vyobrazení a technické údaje přiložené k tomuto elektrickému nářadí. Nedodržení upozornění a pokynů může způsobit zásah elektrickým proudem, vznik požáru nebo vážné poranění. Veškerá upozornění a pokyny uchovejte pro budoucí použití.

- **Akumulátory zodpovědně likvidujte nebo recyklujte.** Nepropichujte je ani nepalte. Při nesprávné likvidaci může dojít k ohrožení životního prostředí nebo k osobnímu zranění.
- **Nástroje používejte pouze s akumulátory a nabíječkou příslušného napětí od společnosti Ingersoll-Rand.** Použití jiných akumulátorů může způsobit nebezpečí požáru, osobního zranění nebo poškození majetku.

Pro další informace nahlédněte do Formuláře příručky s bezpečnostními informacemi k bezdrátové přímočaré pile 47559326001, Formuláře příručky s bezpečnostními informacemi k nabíječce baterií 10567832 a Formuláře příručky s bezpečnostními informacemi k bateriím 10567840.

Příručky si můžete stáhnout z webové stránky ingersollrand.com

Specifikace Výrobku

Model	Napětí V, DC	Model baterie	Zdvihy za minutu	Délka zdvihu palcích (mm)	Hladina Hluku dB(A) (EN 62841)		Vibrací (m/s ²) (EN 62841)	
					† Akustický tlak (L _p)	‡ Výkon (L _w)	Hladina	*K
C5101	20	BL2022	3,012	1,22 (31)	85.2	93.2	12.1	1.5

† K_{PA} = nepřesnost měření 3dB

‡ K_{WA} = nepřesnost měření 3dB

* K = nejistota měření (Vibrací)



Intertek
4000415

Odpovídá směrnici UL STD. 62841-1 a 62841-2-11.

je certifikováno podle směrnice CSA STD. C22.2 No. 62841-1 & 62841-2-11.

VAROVÁNÍ

Hodnoty hluku a vibrací byly změřeny v souladu s mezinárodními uznávanými zkušebními normami. Skutečný vliv na uživatele při konkrétním použití nástroje se může od těchto výsledků lišit. Proto je třeba pro určení úrovně nebezpečí při konkrétním použití provést měření na místě použití.

Montáž listu

VAROVÁNÍ

Než začnete instalovat, odstraňovat nebo upravovat jakékoli příslušenství na nářadí nebo než zahájíte údržbu tohoto nářadí nebo jeho libovolného příslušenství, vždy nejprve vyjměte modul akumulátoru.

1. Otočte objímku sklíčidla (B) a přidržejte ji.
2. Umístěte pilový list (A) do držáku kotouče (C).
3. Jakmile bude pilový list (A) ve správné poloze, uvolněte objímku sklíčidla (B).

Viz obrázek A na straně 3.

Nastavení Vodicí prvek Čepele

VAROVÁNÍ

Než začnete instalovat, odstraňovat nebo upravovat jakékoli příslušenství na nářadí nebo než zahájíte údržbu tohoto nářadí nebo jeho libovolného příslušenství, vždy nejprve vyjměte modul akumulátoru.

1. Otočte pojistnou páčku (E) a přidržejte ji.
2. Přesuňte vodítko listu (D) do požadované polohy a uvolněte pojistnou páčku (E).

Viz obrázek B na straně 3.

Díly a Údržba

Oprava a údržba výrobku by měla být prováděna pouze v autorizovaném servisním středisku.

Veškerou komunikaci adresujte na nejbližší kancelář **Ingersoll Rand** nebo na distributora.

Ochrana Životního Prostředí

Po skončení životnosti musí být elektrický výrobek firmy **Ingersoll Rand** recyklován v souladu se všemi platnými normami a předpisy (místními, státními, federálními atd.). Nesprávnou likvidací může dojít k ohrožení životního prostředí.

Identifikace Symbolů



Vraťte odpadový materiál k recyklaci. Tento výrobek nelikvidujte s domovním odpadem. Výrobek obsahuje lithium-ion. Tento výrobek nelikvidujte s domovním odpadem.

Originální návod je v angličtině. Další jazyky jsou překladem originálního návodu.

Toote Ohutusteave

Ettenähtud kasutamine:

See juhtmeta kolbsaag on ette nähtud plasti, klaaskiu, komposiitmaterjalide, alumiiniumi ja pleki lõikamiseks.

HOIATUS

⚠ HOIATUS: Lugege läbi kõik elektrilise tööriistaga kaasas olevad hoiatused, juhised, tehnilised andmed ning tutvuge joonistega. Hoiatustest ja juhtnõõridest mittepidamine võib põhjustada elektrilöögi, süttimise ja/või tõsise vigastuse. Hoidke kõik hoiatused ja juhtnõõrid hiljem uuesti läbivaatamiseks alles.

- **Utiliseerige või andke akud vastutustundlikult korduvkasutusse.** Ärge lõhkuge ega põletage akut. Väär utiliseerimine võib kahjustada keskkonda või põhjustada kehavigastusi.
- **Kasutage vaid neid tööriistu, mis on varustatud nõuetekohase toitepingega Ingersoll Randi aku ja laaduriga.** Teistsuguste akude kasutamine loob ohu tulekahju, kehavigastuste või varalise kahju tekkeks.

Lisateavet leiate juhtmeta võnksae ohutusjuhendist 47559326001, akulaaduri ohutusjuhendist 10567832 ja aku ohutusjuhendist 10567840.

Juhendeid saab alla laadida aadressilt ingersollrand.com

Toote Tehnilised Andmed

Mudel	Pinge	Aku mudel	Käiku minutis	Käigu pikkus tolli (mm)	Müratase dB(A) (EN 62841)		Vibratsioon (m/s ²) (EN 62841)	
	V (alalispinge)				† Rõhk (L _p)	‡ Võimsus (L _w)	Tase	*K
C5101	20	BL2022	3,012	1.22 (31)	85.2	93.2	12.1	1.5

† $K_{pA} = 3\text{dB}$ mõõtemääramatus

‡ $K_{wA} = 3\text{dB}$ mõõtemääramatus

* K = mõõtmise määramatus (Vibratsioon)



Intertek
4000415

Vastab standardile UL STD. 62841-1 & 62841-2-11.

serditud ettevõttele CSA STD. C22.2 No. 62841-1 & 62841-2-11.

HOIATUS

Heli ja vibratsiooni väärtusi mõõdeti kooskõlas rahvusvaheliselt tunnustatud standarditega. Kasutaja kokkupuude konkreetse tööriistaga võib erineda nendest tulemustest. Seetõttu on vaja teha kohapealseid mõõtmisi, et välja selgitada ohutase kindla kasutusolukorra puhul.

Lehe paigaldamine



HOIATUS

Enne tööriistale tarviku kinnitamist, selle eemaldamist või reguleerimist, samuti enne tööriista või tarviku juures hooldustööde tegemist eemaldage kindlasti aku.

1. Pöörake kinnitushülssi (B) ja hoidke seda.
 2. Asetage saetera (A) terahoidikusse (C).
 3. Vabastage kinnitushülss (B), kui saetera (A) on õiges asendis.
- Vt joonist A lk 3.

Terajuhik reguleerimine



HOIATUS

Enne tööriistale tarviku kinnitamist, selle eemaldamist või reguleerimist, samuti enne tööriista või tarviku juures hooldustööde tegemist eemaldage kindlasti aku.

1. Pöörake lukustushooba (E) ja hoidke seda all.
 2. Liigutage tera juhik (D) soovitud asendisse ja vabastage lukustushoob (E).
- Vt joonist B lk 3.

Osad ja Hooldus

Tööriista remont ja hooldus tuleb teostada üksnes volitatud teeninduskeskuses.

Lisateabe saamiseks pöörduge firma **Ingersoll Rand** lähima büroo või edasimüüja poole.

Keskkonnakaitse

Pärast kasutusea lõppu tuleb **Ingersoll Randi** elektritööriist utiliseerida kooskõlas kõigi kehtivate normide ja eeskirjadega (kohalikud, maakondlikud, riiklikud, föderalsed jne). Nõuete rikkumisel võite põhjustada keskkonnakahju.

Tingmärkide selgitus



Tagastage jäätmed taaskasutuseks.



Ärge kõrvaldage seda toodet koos olmejäätmetega.



Li-ion

Toode sisaldab liitium-ioonmaterjale. Ärge kõrvaldage seda toodet koos olmejäätmetega.

Originaaljuhend on inglise keeles. Juhendid teistes keeltes on tõlgitud originaaljuhendist.

A Termékre Vonatkozó Biztonsági Információk

Felhasználási Terület:

Ezt a vezeték nélküli orrfűrészét műanyag, üvegszál as anyagok, kompozit anyagok, alumínium és fémelemzés vágására tervezték.

VIGYÁZAT

⚠ VIGYÁZAT: Tanulmányozza az ehhez a gépi szerszámhoz mellékelte összes biztonsági figyelmeztetést, utasítást, képet és műszaki leírást. A figyelmeztetések és utasítások be nem tartása, áramütést, tüzet és/vagy komolyabb sérülést eredményezhet. Tegyen el minden Figyelmeztetést és utasítást, hogy később is megtekinthesse.

- **Az akkumulátorokat felelősséggel hasznosítsa újra, illetve ártalmatlanítsa.** Ne lyukassza ki vagy égesse el az akkumulátorokat. A nem megfelelő ártalmatlanítás veszélyeztetheti a környezetet vagy személyi sérüléseket okozhat.
- **A szerszámokat csak megfelelő feszültségű Ingersoll Rand akkumulátorokkal és töltővel használja.** Más típusú akkumulátorok használata tűzveszélyt, személyi sérüléseket, vagy anyagi károkat okozhat.

További információ a Vezeték nélküli rezgőfűrészre vonatkozó termékbiztonsági információk című, 47559326001. számú útmutatóban, az Akkumulátortöltőre vonatkozó biztonsági információk című, 10567832. számú útmutatóban, illetve az Akkumulátorra vonatkozó biztonsági információk című, 10567840. számú útmutatóban található.

A kézikönyvek letöltési címe: ingersollrand.com

A Termék Jellemzői

Model	Feszültség	Akkumulátor típusa	Percenkénti lökészsám	Lökethossz hüvelyk (mm)	Zajsint dB(A) (EN 62841)		Vibrációs (m/s ²) (EN 62841)	
	V, DC				† Nyomás (L _p)	‡ Teljesítmény (L _w)	Szint	*K
C5101	20	BL2022	3,012	1.22 (31)	85.2	93.2	12.1	1.5

† K_{PA} = 3dB mérési bizonytalanság

‡ K_{WA} = 3dB mérési bizonytalanság

* K = mérési bizonytalanság (Vibrációs)



Kielégíti az alábbi szabványok követelményeit: UL STD. 62841-1 & 62841-2-11. CSA szabvány szerint tanúsítva. C22.2 No. 62841-1 & 62841-2-11.

VIGYÁZAT

A hang-és rezgésértékek mérése nemzetközileg elfogadott vizsgálati szabványoknak megfelelően történt. Az eszköz bizonyos felhasználási területein a felhasználót érő hatások ezektől az értékektől eltérhetnek. Ezért az adott alkalmazásra vonatkozó veszélyességi szintet helyszíni méréssel kell meghatározni.

Fűrészlapp beszerelése

VIGYÁZAT

A szerszám bármilyen tartozékának felszerelése, eltávolítása, beállítása, vagy karbantartása előtt mindig távolítsa el az akkumulátort.

1. Forgassa el a tokmányhüvelyt (B) és tartsa meg.
 2. Helyezze a fűrészlapot (A) a pengetartóba (C).
 3. Engedje el a tokmányhüvelyt (B), miután a fűrészlapot (A) a megfelelő helyzetbe állította.
- Lásd az A. ábrát a 3. oldalon.

A Fűrészlappvezető Módosítása

VIGYÁZAT

A szerszám bármilyen tartozékának felszerelése, eltávolítása, beállítása, vagy karbantartása előtt mindig távolítsa el az akkumulátort.

1. Forgassa el a zárókart (E) és tartsa meg.
 2. Mozgassa a pengevezetőt (D) a kívánt helyzetbe, majd engedje el a zárókart (E).
- Lásd a B. ábrát a 3. oldalon.

Alkatrészek és Karbantartás

A szerszám javítását és karbantartását csak arra feljogosított szervizközpont végezheti. Közölnivalóit juttassa el a legközelebbi **Ingersoll Rand** irodához vagy forgalmazóhoz.

Környezetvédelem

Ha az **Ingersoll Rand** elektromos termék élettartama lejárt, újrahaznosítását az összes vonatkozó (helyi, állami, országos, szövetségi stb.) szabvánnyal és előírással összhangban kell elvégezni. A nem megfelelő ártalmatlanítás veszélyeztetheti a környezetet.

A Szimbólumok Azonosítása



Juttassa vissza a hulladékanyagot újrahasznosításra.



Ezt a terméket ne tegye a háztartási hulladékanyag közé.



Li-ion

A termék lítium-ion akkumulátort tartalmaz.
Ezt a terméket ne tegye a háztartási hulladékanyag közé.

Az eredeti utasítások angolul elérhetőek. A más nyelveken olvasható utasítások az eredeti utasítás fordításai.

Gaminio Saugos Informacija

Paskirtis:

Šis akumuliatorinis švytuoklinis pjūklas skirti plastikui, stiklaplastikui, kompozitams, aliuminiui ir lakštiniam metalui pjauti.



ĮSPĖJIMAS

ĮSPĖJIMAS: Perskaitykite visus šiam įrankiui taikomus saugos perspėjimus, instrukcijas, iliustracijas ir specifikacijas. Jei nesilaikysite nurodymų ir įspėjimų, galite gauti elektros smūgį, sukelti gaisrą ir (arba) sunkiai susižeisti. Saugokite visus įspėjimus ir nurodymus kaip informaciją ateičiai.

- **Naudotus akumuliatorius tinkamai perdirbkite arba utilizuokite.** Akumuliatori, neprakiurdykite ir nedeginkite. Netinkamas utilizavimo būdas gali sukelti pavojų aplinkai arba sužaloti žmogį.
- **Arankius naudokite tik su tinkamos átampos “Ingersoll Rand” akumuliatoriais ir krovikliu.** Naudojant kitokius akumuliatorius galima sukelti gaisrą, susižaloti arba sugadinti turtą.

Daugiau informacijos ieškokite belaidžio slankiojo pjūklo gaminio saugos informacijos instrukcijos formoje 47559326001, akumuliatoriaus kroviklio saugos informacijos instrukcijos formoje 10567832 ir akumuliatoriaus saugos informacijos instrukcijos formoje 10567840.

Instrukcijas galima parsisiųsti iš interneto svetainės ingersollrand.com

Gaminio Techniniai Duomenys

Modelis	Įtampa	Akumuliatoriaus modelis	Eigų skaičius per minutę	Eigos ilgis, col. (mm)	Garso Lygis dB(A) (EN 62841)		Vibracijos (m/s ²) (EN 62841)	
	V, nuolat. srovė				† Slėgis (L _p)	‡ Galia (L _w)	Lygis	*K
C5101	20	BL2022	3,012	1.22 (31)	85.2	93.2	12.1	1.5

† $K_{PA} = 3\text{dB}$ matavimo paklaida

‡ $K_{WA} = 3\text{dB}$ matavimo paklaida

* K = matavimo paklaida (Vibracijos)



Atitinka UL STD. 62841-1 & 62841-2-11.

Jis sertifikuotas pagal CSA standartą C22.2 No. 62841-1 & 62841-2-11.



ĮSPĖJIMAS

Garso ir vibracijos reikšmės buvo išmatuotos laikantis tarptautinių pripažintų testavimo standartų. Poveikis naudotojui naudojant konkretų įrankį gali skirtis nuo šių rezultatų. Todėl turi būti atlikti matavimai naudojimo vietoje, siekiant nustatyti pavojingumo lygį konkretais naudojimo sąlygomis.

Ašmenų montavimas

⚠️ ĮSPĖJIMAS

Prieš pritivirtindami, nuimdami arba reguliuodami šio įrankio priedus arba prieš atlikdami bet kokio pobūdžio šio įrankio arba priedų priežiūros darbus visada nuimkite akumuliatoriaus bloką.

1. Pasukite griebtuvo movą (B) ir laikykite.
2. Įstatykite pjūklo geležtę (A) į geležtės laikiklį (C).
3. Atleiskite griebtuvo movą (B) po to, kai pjūklo geležtė (A) bus tinkamoje padėtyje.

Žr. A pav. 3 psl.

Asmens Vadotne Reguliavimas

⚠️ ĮSPĖJIMAS

Prieš pritivirtindami, nuimdami arba reguliuodami šio įrankio priedus arba prieš atlikdami bet kokio pobūdžio šio įrankio arba priedų priežiūros darbus visada nuimkite akumuliatoriaus bloką.

1. Pasukite fiksavimo svirtį (E) ir laikykite.
2. Nustatykite geležtės kreiptuvą (D) į norimą padėtį ir atleiskite fiksavimo svirtį (E).

Žr. B pav. 3 psl.

Dalys ir Techninė Priežiūra

Įrankio remontą ir priežiūros darbus gali atlikti tik įgaliotojo priežiūros centro darbuotojai.

Visais klausimais kreipkitės á artimiausią **Ingersoll Rand** atstovybę arba platintoją.

Aplinkosauga

Nebetinkamą naudoti **Ingersoll Rand** įranką būtina perdirbti pagal visus galiojančius standartus ir taisykles (vietinius, valstijos, šalies, federalinius ir kt.). Netinkamas utilizavimas kelia grėsmę aplinkai.

Simboliai ir jų Reikšmės



Atliekas grąžinkite perdirbti.



Neišmeskite šio gaminio su buitinėmis atliekomis.



Gaminio sudėtyje yra ličio jonų. Neišmeskite šio gaminio su buitinėmis atliekomis.

Originalios instrukcijos yra anglų kalba. Kitomis kalbomis yra originalių instrukcijų vertimas.

Izstrādājuma Drošības Informācija

Paredzētais Lietojums:

Šis bezvadu virpuļzāģis ir paredzēts plastmasas, stiklšķiedras, kompozitmateriālu, alumīnija un lokšņu metāla zāģēšanai.

BRĪDINĀJUMS

⚠ BRĪDINĀJUMS: Izlasiet visus drošības brīdinājumus, norādījumus, ilustrācijas un specifiskācijas, kas ir nodrošinātas kopā ar šo elektroinstrumentu. Drošības brīdinājumu un norādījumu neievērošanas rezultātā var rasties elektriskās strāvas trieciens, nopietna trauma un/vai izcelties ugunsgrēks. Turiet visus brīdinājumus un norādījumus pieejamā vietā kā uzziņu materiālus turpmākai lietošanai.

- **Nododot akumulatorus otrreizējai pārstrādei vai tos likvidējot, rīkojieties atbildīgi.** Neduriet akumulatoros caurumus un tos nededziniet. Nepareiza utilizācija var radīt kaitējumu videi vai traumas.
- **Instrumentus lietojiet tikai ar atbilstoša sprieguma Ingersoll Rand akumulatoriem un lādētāju.** Jebkuru citu akumulatoru lietošana var radīt aizdegšanās risku, traumas vai īpašuma bojājumus.

Papildinformāciju meklējiet Bezvadu virpuļzāģa drošības rokasgrāmatā 47559326001, Akumulatoru lādētāja drošības informācijas rokasgrāmatā 10567832 un Akumulatoru drošības informācijas rokasgrāmatā 10567840.

Rokasgrāmatas var lejupielādēt no ingersollrand.com

Izstrādājuma Specifiskācijas

Modelis	Spriegums	Akumulatora modelis	Gājienu minūtē	Gājiena garums collas (mm)	Skaņas Līmenis dB(A) (EN 62841)		Vibrāciju (m/s ²) (EN 62841)	
	V, DC				† Spiediens (L _p)	‡ Jauda (L _w)	Limenis	*K
C5101	20	BL2022	3,012	1.22 (31)	85.2	93.2	12.1	1.5

† K_{PA} = 3dB mērījuma nenoteiktība

‡ K_{WA} = 3dB mērījuma nenoteiktība

* K = mērījuma neprecizitāte (Vibrāciju)



Atbilstība UL standartam 62841-1 & 62841-2-11.

sertificēts atbilstoši CSA STD. C22.2 No. 62841-1 & 62841-2-11.

BRĪDINĀJUMS

Skaņas un vibrāciju vērtības tika noteiktas atbilstoši starptautiski atzītiem pārbaūžu standartiem. Konkrētas rīka lietošanas izraisīta iedarbība uz lietotāju var atšķirties no šiem rezultātiem. Šī iemesla dēļ, lai noteiktu bīstamības līmeni konkrētajā lietošanas gadījumā, mērījumi jāveic uz vietas.

Asmens uzstādīšana

BRĪDINĀJUMS

Obligāti noņemiet akumulatoru pirms jebkāda šī rīka piederuma uzstādīšanas, noņemšanas vai regulēšanas, kā arī pirms šī rīka vai jebkura tā piederuma tehniskās apkopes.

1. Pagrieziet patronas uznavu (B) un turiet to.
2. Ievietojiet zāga asmeni (A) asmens turētājā (C).
3. Atbrīvojiet patronas uznavu (B) aiz zāga asmens (A) pareizajā pozīcijā.

Skatiet attēlu A 3. lpp.

Asmens Vadotne Regulēšana

BRĪDINĀJUMS

Obligāti noņemiet akumulatoru pirms jebkāda šī rīka piederuma uzstādīšanas, noņemšanas vai regulēšanas, kā arī pirms šī rīka vai jebkura tā piederuma tehniskās apkopes.

1. Pagrieziet bloķēšanas sviru (E) un turiet to.
2. Pārvietojiet asmens vadotni (D) vēlamajā pozīcijā un atlaidiet bloķēšanas sviru (E).

Skatiet attēlu B 3. lpp.

Detalās un Tehniskā Apkope

Iekārtas remontu un tehnisko apkopi drīkst veikt tikai pilnvarots servisa centrs.

Ar visiem jautājumiem vērsieties tuvākajā **Ingersoll Rand** birojā vai pie izplatītāja.

Vides Aizsardzība

Kad **Ingersoll Rand** elektroizstrādājuma darbmužs ir beidzies, to jālikvidē atbilstoši visiem spēkā esošajiem standartiem un noteikumiem (vietējiem, valsts mēroga utt.). Nepareiza utilizācija var radīt kaitējumu videi.

Apzīmējumu Skaidrojums



Nododiet atkritumus
otreizējai pārstrādei.



Neutilizējiet šo izstrādājumu
kopā ar māsaimniecības
atkritumiem.



Izstrādājums satur litija jonus
Neutilizējiet šo izstrādājumu kopā ar
māsaimniecības atkritumiem.

Oriģinālās instrukcijas ir angļu valodā. Instrukcijas citās valodās ir oriģinālo instrukciju tulkojums.

Informacja Dotycząca Bezpieczeństwa Produktu

Przeznaczenie:

Ta bezprzewodowa piła posuwisto-zwrotna jest przeznaczona do cięcia przedmiotów z tworzyw sztucznych, włókna szklanego, kompozytów, aluminium i blach.

⚠ OSTRZEŻENIE

⚠ OSTRZEŻENIE: Należy zapoznać się ze wszystkimi informacjami dotyczącymi bezpieczeństwa, instrukcjami, ilustracjami oraz danymi technicznymi dołączonymi do narzędzia. Nieprzestrzeganie ostrzeżeń i instrukcji może doprowadzić do porażenia prądem elektrycznym, pożaru i/lub poważnego uszkodzenia ciała. Należy zachować wszystkie ostrzeżenia i instrukcje na przyszłość.

- **W przypadku zużycia akumulatora, konieczności przekazania do recyklingu lub utylizacji należy postępować w sposób odpowiedzialny.** Nie przebiegać ani nie palić akumulatorów. Pozbycie się akumulatora w niewłaściwy sposób może mieć niekorzystny wpływ na środowisko naturalne oraz może doprowadzić do wypadków.
- **Należy używać narzędzi wyłącznie z akumulatorami i ładowarkami firmy Ingersoll Rand o właściwym napięciu.** Używanie innych akumulatorów może powodować ryzyko pożaru, prowadzić do wypadków lub uszkodzenia mienia.

Więcej szczegółów można znaleźć w dokumencie zawierającym informacje dotyczące bezpieczeństwa bezprzewodowej piły posuwisto-zwrotnej, 47559326001, ładowarki, 10567832 oraz akumulatora, 10567840.

Instrukcje obsługi można pobrać z witryny ingersollrand.com

Specyfikacje Produktu

Model	Napięcie V, DC	Model baterii	Uderzeń na minutę	Długość skoku cale (mm)	Poziomy Hałas dB(A) (EN 62841)		Wibracji (m/s ²) (EN 62841)	
					† Ciśnienie (L _p)	‡ Moc (L _w)	Poziomy	*K
C5101	20	BL2022	3,012	1.22 (31)	85.2	93.2	12.1	1.5

† K_{DA} = 3dB, niepewność pomiarowa

‡ K_{WA} = 3dB, niepewność pomiarowa

* K = niepewność pomiarowa (Wibracji)



Jest zgodne ze standardem UL STD. 62841-1 & 62841-2-11.
certyfikat: CSA STD. C22.2 No. 62841-1 & 62841-2-11.

⚠ OSTRZEŻENIE

Poziomy hałas i drgań zmierzono zgodnie z uznawanymi na całym świecie normami badań. Narażenie użytkownika przy poszczególnych zastosowaniach narzędzia może się różnić od tych wyników. Stąd też do określenia poziomu zagrożenia przy danym zastosowaniu należy użyć pomiarów dokonanych na miejscu.

Montaż brzeszczotu

⚠ OSTRZEŻENIE

Przed rozpoczęciem zakładania, zdejmowania lub regulacji jakichkolwiek akcesoriów na tym narzędziu albo konserwacji tego narzędzia lub akcesoriów należy zawsze wyjąć akumulator.

1. Obróć tuleję uchwyty (B) i przytrzymaj ją.
2. Umieść brzeszczot (A) w uchwycie brzeszczotu (C).
3. Zwolnij tuleję uchwyty (B) po ustawieniu brzeszczotu (A) we właściwej pozycji.

Zob. ilustracja A na stronie 3.

Regulacja Prowadnica Ostrza

⚠ OSTRZEŻENIE

Przed rozpoczęciem zakładania, zdejmowania lub regulacji jakichkolwiek akcesoriów na tym narzędziu albo konserwacji tego narzędzia lub akcesoriów należy zawsze wyjąć akumulator.

1. Obróć dźwignię blokady (E) i przytrzymaj ją.
2. Przesuń prowadnicę brzeszczotu (D) do żądanej pozycji i zwolnij dźwignię blokady (E).

Zob. ilustracja B na stronie 3.

Części i ich Konserwacja

Naprawa i konserwacja narzędzia powinna być przeprowadzana tylko przez Autoryzowane Centrum Serwisowe.

Wszelkie uwagi należy kierować do najbliższego biura lub dystrybutora firmy **Ingersoll Rand**.

Ochrona Środowiska

Po upływie okresu eksploatacji przewidzianego dla narzędzia elektrycznego firmy **Ingersoll Rand** należy oddać je do recyklingu zgodnie ze wszystkimi obowiązującymi normami i przepisami (lokalnymi, regionalnymi, krajowymi itd.). Niewłaściwe utylizowanie akumulatora ma zły wpływ na środowisko naturalne.

Identyfikacja Symboli



Odpady przekazać do recyklingu.



Nie wyrzucać tego produktu wraz z odpadami komunalnymi.



Produkt zawiera jony litu.
Nie wyrzucać tego produktu wraz z odpadami komunalnymi.

Oryginalne instrukcje są opracowywane w języku angielskim. Instrukcje publikowane w innych językach są tłumaczeniami oryginalnych instrukcji.

Информация за безопасността на Продукта

Използване по предназначение:

Акумулаторният саблен трион е предназначен за рязане на пластмаса, фибростъкло, композитни материали, алуминий и ламарина.

ВНИМАНИЕ

⚠ ВНИМАНИЕ: Прочетете всички предупреждения за безопасност, инструкции, илюстрации и спецификации, предоставени за този електрически инструмент. Неспазването на предупрежденията и инструкциите може да доведе до токов удар, пожар и/или тежки травми. Запазете всички предупреждения и инструкции за бъдещи справки.

- **Изхвърляйте или рециклирайте батериите надлежно. Не пробивайте и не изгаряйте батериите.** Неправилното изхвърляне може да застраши околната среда или да предизвика телесни повреди.
- **Използвайте инструментите само с батерии и зарядно устройство на Ingersoll Rand с подходящ волтаж.** Използването на друг вид батерии може да създаде опасност от пожар, телесна травма или материална щета.

За допълнителна информация направете справка в Ръководство 47559326001 за безопасност на продукта, отнасящо се за безжичния възвратно-постъпателен трион, Ръководство 10567832 за безопасност на зарядното устройство за батерията, Ръководство 10567840 за безопасност на батерията.

Ръководствата могат да бъдат изтеглени от ingersollrand.com

Спецификации на Продукта

Модел	Волтаж	Модел на батерията	Удари в минута	Дължина на хода инчове (мм)	Ниво на звук dB(A) (EN 62841)		Вибрация (m/s ²) (EN 62841)	
	V, постоянен ток				† Налягане (L _p)	‡ Мощност (L _w)	Ниво	*K
C5101	20	BL2022	3,012	1.22 (31)	85.2	93.2	12.1	1.5

† K_{DA} = 3dB несигурност в измерването

‡ K_{WA} = 3dB несигурност в измерването

* K = измерване на несигурни вибрации



съответства на UL STD. 62841-1 & 62841-2-11.

сертификация по CSA STD. C22.2 No. 62841-1 & 62841-2-11.

ВНИМАНИЕ

Стойностите за шум и вибрации са измерени в съответствие с международно признати тестови стандарти. Експозицията на потребителя при специфични приложения на инструмента може да се различава от тези резултати. Затова е необходимо да се използват измервания на място, за да се определи нивото на опасност за конкретното приложение.

Монтиране на листа на триона



ВНИМАНИЕ

Винаги изваждайте батерията, преди да монтирате, отстранявате или регулирате дадена приставка към инструмента или преди да извършвате каквато и да било поддръжка по този инструмент или някоя приставка.

1. Завъртете втулката на патронника (B) и я задръжте.
 2. Поставете острието на триона (A) в държача на острието (C).
 3. Освободете втулката на патронника (B) след като острието (A) в правилната позиция.
- Вижте фиг. А на стр. 3.

Регулиране на Водач на Острие



ВНИМАНИЕ

Винаги изваждайте батерията, преди да монтирате, отстранявате или регулирате дадена приставка към инструмента или преди да извършвате каквато и да било поддръжка по този инструмент или някоя приставка.

1. Завъртете заключващия лост (E) и го задръжте.
 2. Преместете водача на острието (D) в желаната позиция и освободете заключващия лост (E).
- Вижте фиг. В на стр. 3.

Резервни Части и Поддръжка

Ремонт и поддръжка на инструмента трябва да се извършват единствено от упълномощен сервизен център.

За всички комуникации се обръщайте към най-близкия офис или дистрибутор на **Ingersoll Rand**.

Защита на Околната Среда

След изтичане срока на годност на електрическия продукт на **Ingersoll Rand**, той трябва да се рециклира в съответствие с приложимите стандарти и разпоредби (местни, щатски, държавни, федерални и т.н.). Неправилното изхвърляне може да застраши околната среда.

Идентификация на Символите



Върнете изразходените материали за рециклиране.



Не изхвърляйте инструмента заедно с битови отпадъци.



Продуктът съдържа литий-йон. Не изхвърляйте инструмента заедно с битови отпадъци.

Оригиналните инструкции са на английски. Другите езици са превод на оригиналните инструкции.

Informații Privind Siguranța Produsului

Domeniul de Utilizare:

Acest fierăstrău oscilant fără fir este conceput pentru tăierea materialelor plastice, a fibrei de sticlă, a materialelor compozite, a aluminiului și a foilor de metal.

AVERTIZARE

⚠️ AVERTIZARE: Citiți toate avertismentele de siguranță, instrucțiunile, ilustrațiile și specificațiile furnizate împreună cu această unealtă acționată electric. Nerespectarea avertizărilor și instrucțiunilor poate duce la o electrocutare, un incendiu și/sau la o vătămare corporală gravă. Păstrați toate avertizările și instrucțiunile pentru o consultare ulterioară.

- **Reciclați sau eliminați acumulatorii în mod responsabil.** Nu perforați acumuloarele și nu le aruncați în foc. Eliminarea incorectă poate cauza distrugerii în mediul înconjurător sau vătămare corporală.
- **Utilizați uneltele numai cu acumulatori și încărcător de tensiune adecvată Ingersoll Rand.** Utilizarea oricărui alt tip de acumulatori poate produce riscul de incendiu, rănire personală sau daune asupra proprietății.

Pentru informații suplimentare consultați Manualul de siguranță pentru ferăstraie alternative nr. 47559326001, Manualul cu informații de siguranță pentru încărcătoare de acumulatori nr. 10567832 și Manualul cu informații de siguranță pentru acumulatori nr. 10567840.

Manualele pot fi descărcate de pe internet, la adresa ingersollrand.com

Specificații Tehnice

Model	Tensiune	Model acumulator	Curse pe minut	Lungime cursă in. (mm)	Nivel de zgomot dB(A) (EN 62841)		Vibrație (m/s ²) (EN 62841)	
	V, DC				† Presiune (L _p)	‡ Putere (L _w)	Nivel	*K
C5101	20	BL2022	3,012	1.22 (31)	85.2	93.2	12.1	1.5

† K_{PA} = 3dB toleranța la măsurare

‡ K_{WA} = 3dB toleranța la măsurare

* K = Vibrația incertitudinii de măsurare



În conformitate cu standardul UL STD. 62841-1 & 62841-2-11.
certificat la CSA STD. C22.2 No. 62841-1 & 62841-2-11.

AVERTIZARE

Valorile sunetului și ale vibrațiilor au fost măsurate în conformitate cu standardele de test recunoscute la nivel internațional. Expunerea utilizatorului în aplicații specifice poate varia față de aceste rezultate. Prin urmare, este nevoie de măsurători în locație pentru a stabili nivelul de risc pentru respectiva aplicație.

Instalarea lamei

AVERTIZARE

Scoateți întotdeauna acumulatorul înainte de a instala, demonta sau regla orice accesoriu al acestei unelte sau înainte de a efectua orice operație de întreținere asupra uneltei sau asupra oricărui accesoriu.

1. Rotiți manșonul mandrinei (B) și mențineți-l.
2. Poziționați lama de fierăstrău (A) în suportul pentru lamă (C).
3. Eliberați manșonul mandrinei (B) după ce lama de fierăstrău (A) este în poziția corectă.

Consultați figura A de pe pagina 3.

Reglarea Ghidaj Lamă

AVERTIZARE

Scoateți întotdeauna acumulatorul înainte de a instala, demonta sau regla orice accesoriu al acestei unelte sau înainte de a efectua orice operație de întreținere asupra uneltei sau asupra oricărui accesoriu.

1. Rotiți maneta de blocare (E) și mențineți-o.
2. Mutăți ghidajul lamei (D) în poziția dorită și eliberați maneta de blocare (E).

Consultați figura B de pe pagina 3.

Componente și Întreținere

Repararea și întreținerea uneltei trebuie realizate numai de un Centru de service autorizat.

Orice comunicare va fi adresată celei mai apropiate reprezentanțe sau distribuitor **Ingersoll Rand**.

Măsuri pentru protecția mediului

După încheierea duratei de viață a dispozitivului electric **Ingersoll Rand**, acesta trebuie reciclat în conformitate cu toate standardele și reglementările aplicabile (locale, statale, regionale, federale etc.). Eliminarea necorespunzătoare a acumulatorilor poate periclita mediul înconjurător.

Identificarea Simbolului



Recuperăți reziduurile în vederea reciclării.



Nu eliminați acest dispozitiv împreună cu deșeurile menajere.



Li-ion

Produsul conține acumulatori cu litiu-ion. Nu eliminați acest dispozitiv împreună cu deșeurile menajere.


Instrucțiunile originale sunt în limba engleză. Variantele în alte limbi sunt traduceri ale instrucțiunilor originale.

Информация о Безопасности Изделия

Предполагаемое использование:

Эта аккумуляторная пила возвратно-поступательного действия предназначена для резки пластмасс, стеклотекстолита, композитных материалов, алюминия и листового металла.

ПРЕДУПРЕЖДЕНИЕ

 ПРЕДУПРЕЖДЕНИЕ: Ознакомьтесь со всеми предупреждениями по технике безопасности, инструкциями, иллюстрациями и техническими характеристиками, предоставленными вместе с данным электроинструментом. Невыполнение предупреждений и инструкций может привести к поражению электрическим током, пожару и/или причинению тяжелых травм. Сохраните все предупреждения и инструкции для будущего использования в справочных целях.

- **Ответственно относитесь к переработке или утилизации батарей.** Не нарушайте целостность батарей и не сжигайте их. Неправильная утилизация может создать опасность для окружающей среды или привести к травмам.
- **Используйте инструменты только с аккумуляторными батареями Ingersoll Rand соответствующего напряжения и зарядным устройством.** Применение любых других батарей может создать опасность пожара, травм и повреждения имущества.

Дополнительная информация содержится в руководстве по безопасной эксплуатации ножовочных пил, форма 47559326001, в справочном руководстве по безопасной эксплуатации зарядного устройства для аккумуляторных батарей, форма 10567832, и в справочном руководстве по безопасной эксплуатации аккумуляторных батарей, форма 10567840.

Руководства можно загрузить с сайта ingersollrand.com

Технические характеристики изделия

Модель	Напряже Ние	Модель аккумуляторов	Количество ходов в минуту	Длина хода дюймах (мм)	Уровень Шума dB(A) (EN 62841)		Вибрации (m/s ²) (EN 62841)	
	В постоян ного тока				† Давление (L _p)	‡ Мощность (L _w)	Уровень	*К
C5101	20	BL2022	3,012	1.22 (31)	85.2	93.2	12.1	1.5

† K_{dB(A)} = 3dB погрешность измерения

‡ K_{WA} = 3dB погрешность измерения

* K = неопределенность измерения (Вибрации)



Соответствует требованиям UL STD. 62841-1 & 62841-2-11.
сертификат соответствия CSA STD. C22.2 No. 62841-1 & 62841-2-11.

ПРЕДУПРЕЖДЕНИЕ

Значения уровня шума и вибрации были вычислены в соответствии с общепризнанными международными стандартами на проведение испытаний. Воздействие на пользователя в конкретной сфере применения инструмента может отличаться от полученных результатов. Поэтому для определения степени опасности в этой конкретной сфере применения следует использовать показатели, полученные на месте установки.

Установка ножовочного полотна



ПРЕДУПРЕЖДЕНИЕ

Всегда извлекайте аккумуляторную батарею перед установкой, снятием или регулировкой любой насадки этого инструмента, а также перед выполнением любого технического обслуживания этого инструмента или его насадки.

1. Поверните втулку патрона (B) и удерживайте ее.
2. Поместите пильное полотно (A) в держатель для полотна (C).
3. Отпустите втулку патрона (B) после того, как пильное полотно (A) окажется в правильном положении.

См. рисунок A на стр. 3.

Регулировка направляющая пилы



ПРЕДУПРЕЖДЕНИЕ

Всегда извлекайте аккумуляторную батарею перед установкой, снятием или регулировкой любой насадки этого инструмента, а также перед выполнением любого технического обслуживания этого инструмента или его насадки.

1. Поверните рычаг блокировки (E) и удерживайте его.
2. Переместите направляющую полотна (D) в нужное положение и отпустите рычаг блокировки (E).

См. рисунок B на стр. 3.

Детали и Техническое Обслуживание

Ремонт и техническое обслуживание инструмента должны производиться только авторизованным сервисным центром.

Со всеми вопросами обращайтесь в ближайший офис **Ingersoll Rand** или к дистрибьютору компании.

Защита Окружающей Среды

По истечении срока службы электрические изделия **Ingersoll Rand** следует утилизировать в соответствии со всеми действующими стандартами и предписаниями (местными, областными, республиканскими, федеральными и т.д.). Неправильная утилизация может представлять опасность для окружающей среды.

Определения Условных Обозначений



Вернуть отходы для утилизации.



Не утилизировать это изделие вместе с бытовыми отходами



Li-ion

Изделие содержит литий-ионные аккумуляторы.
Не утилизировать это изделие вместе с бытовыми отходами

Оригинальным языком инструкций является английский. Версии на другие языки являются переводом оригинальных инструкций.

产品安全信息

用途:

该无绳往复锯设计用于切割塑料、玻璃纤维、复合材料、铝和金属板。



警告

⚠ 警告: 请阅读与此电动工具相关的所有安全警告、安全说明、安全图示和安全技术规范。不按照警告和用法说明操作会导致触电、失火和/或严重的危害。保留全部警告和用法说明以备后用。

- 应对电池进行回收或处理。切勿刺破或燃烧电池。如果处理方式不当，可能会危害环境或造成人身伤害。
- 只可使用适当电压值的 **Ingersoll Rand** 电池和充电器。使用任何其它电池均可能造成火灾、人身伤害或财产损失。

更多信息，请参阅《无线往复锯产品安全信息手册表 47559326001》、《电池充电器安全信息手册表 10567832》和《电池安全信息手册表 10567840》。

手册可从 ingersollrand.com 下载。

产品规格

型号	电压	电池型号	每分钟行程	行程长度 英寸 (mm)	噪音等级 dB(A) (EN 62841)		震动 (m/s ²) (EN 62841)	
	V, DC				† 压力 (L _p)	‡ 功率 (L _w)	液位	*K
C5101	20	BL2022	3,012	1.22 (31)	85.2	93.2	12.1	1.5

† K_{PA} = 3dB 测量不确定度

‡ K_{WA} = 3dB 测量不确定度

* K = 测量不确定度 (震动)



符合 UL STD. 62841-1 & 62841-2-11.

经过 CSA STD 认证。C22.2 第 No. 62841-1 & 62841-2-11 号。



警告

遵照国际认可的检测标准测量声音和振动值。对于特定工具应用的接触情况，结果可能有所不同。因此，应进行现场测量来确定特定应用的危险程度。

锯片安装



警告

在安装、拆卸或调整此工具上的任何附件或对此工具或任何附件进行维修前，请务必移除电池组。

1. 旋转卡盘套筒 (B) 并按住它。
2. 将锯片 (A) 放入刀架 (C) 中。
3. 将锯片 (A) 置于正确位置后松开卡盘套筒 (B)。

参见第 3 页上的图 A。

叶片引导装置调整



警告

在安装、拆卸或调整此工具上的任何附件或对此工具或任何附件进行维修前，请务必移除电池组。

1. 旋转锁杆 (E) 并按住它。
2. 将锯片导轨 (D) 移动到所需位置，然后松开锁杆 (E)。

参见第 3 页上的图 B。

部件和维护

工具维修工作只能由具有授权的维修中心执行。

如有任何事宜，请就近垂询 **Ingersoll Rand** 办事处或经销商。

环境保护

当 **Ingersoll Rand** 电子产品寿命到期时，必须根据所有适用的（当地、省份、国家等）标准和法规加以回收。处置不当会对环境造成危害。

符号标识



返还废旧材料以循环再利用。



本产品不要与家居废品一同丢弃。



Li-ion

产品含锂离子。
本产品不要与家居废品一同丢弃。

初始说明采用英文。其他语言版本是初始说明的翻译版。

製品に関する安全性

製品の用途:

このコードレス往復のこぎりは、プラスチック、ファイバークラス、化合物、アルミニウム、シートメタルなどの切断に使用する製品です。

警告

⚠ 警告: 本電動工具に付属する安全に関する警告、注意事項、図、仕様すべてをお読みください。警告および指示に従わない場合、感電、火災、重度の人的傷害などをまねくおそれがあります。後で参照する場合がありますので、すべての安全警告および指示を保管しておいてください。

- 責任を持って電池をリサイクルまたは廃棄してください。電池に穴をあけたり燃やさないでください。不適切に使用した場合、環境を危険にさらしたり、人的傷害の原因となることがあります。
- 工具には正しい電圧の Ingersoll Rand 電池および充電器のみを使用してください。他の電池を使用した場合、火災、人的傷害、器物の損傷の危険が生じることがあります。

詳細情報は、「充電式往復のこぎり製品安全マニュアル 47559326001」、「バッテリー充電器安全情報マニュアル 10567832」、「バッテリー安全情報マニュアル 10567840」を参照してください。

ingersollrand.com から説明書をダウンロードすることができます。

製品仕様

モデル	電圧	バッテリー モデル	1分当りの ストローク 数	ストローク長 インチ (mm)	作動音レベル dB(A) (EN 62841)		振動 (m/s ²) (EN 62841)	
	V, DC				† 圧力 (L _p)	‡ 出力 (L _w)	レベル	*K
C5101	20	BL2022	3,012	1.22 (31)	85.2	93.2	12.1	1.5

† K_{PA} = 3dB 測定の不確かさ

‡ K_{WA} = 3dB 測定の不確かさ

* K = 測定の不確かさ(振動)



Intertek
4000415

置は、UL STD. 62841-1 & 62841-2-11 規格に適合し、
CSA STD. C22.2 No. 62841-1 & 62841-2-11 認証を取得しています

警告

音響および振動の値は、国際的に認められている試験基準に従って測定されました。特殊ツールに應用するユーザーに使用される場合は、これらの結果と異なる可能性があります。したがって、現場での測定値は、そのような特殊な應用における危険レベルを判断するために使用するべきです。

刃の取り付け



警告

本工具に付属品の脱着や調節を行う場合や、または本工具や付属品のメンテナンスを行う際には、必ずバッテリーパックを取り外してください。

1. チャックスリーブ (B) を回転させ、押さええます。
2. ノコ刃 (A) を刃ホルダー (C) にセットします。
3. ノコ刃 (A) を正しい位置にセットした後、チャックスリーブ (B) を外します。
- 3 ページの図 A を参照してください。

ブレードガイド調整



警告

本工具に付属品の脱着や調節を行う場合や、または本工具や付属品のメンテナンスを行う際には、必ずバッテリーパックを取り外してください。

1. ロックレバー (E) を回転させ、押さええます。
2. ブレードガイド (D) を任意の位置に動かし、ロックレバー (E) を放します。
- 3 ページの図 B を参照してください。

部品とメンテナンス

工具の修理とメンテナンスは認定サービスセンターのみが行ってください。

お問い合わせ等は、お客様の最寄の **Ingersoll Rand** 事務所または販売店へご連絡ください。

環境保護

Ingersoll Rand 電動工具の製品寿命が尽きた場合は、すべての基準および規則 (地域、都道府県、国等) に従い、リサイクルしてください。不適切な廃棄は環境を危険にさらすおそれがあります。

記号の意味



リサイクルのため廃
部材を返品。



本製品を家庭ゴミと一
緒に廃棄しないこと。



本製品はリチウムイオンを含有します。
家庭ゴミと一緒に廃棄しないこと。

説明書の原文は英語で書かれています。他の言語については原文からの翻訳です。

제품 안전 정보

사용 용도:

본 무선 왕복톱은 플라스틱, 섬유 유리, 합성물, 알루미늄 및 판금 절단용으로 설계되었습니다.

경고

⚠ 경고: 본 동력 공구와 함께 제공된 모든 안전 경고문, 설명서, 설명 도해 및 규격 사항을 숙지하십시오. 경고와 지침을 따르지 않으면 감전, 화재 및/또는 중상이 초래될 수 있습니다. 모든 경고와 지침을 미래에 참고할 수 있도록 보관하십시오.

- 책임있는 배터리 재생 또는 처분. 배터리에 구멍내거나 태우지 마십시오. 부적절한 처분은 환경을 위태롭게 하거나 인체 부상을 초래할 수 있습니다.
- 공구에는 올바른 전압의 **Ingersoll Rand** 배터리 및 충전기만 사용하십시오. 다른 배터리를 사용하면 화재 위험, 인체 부상 또는 재산 손실이 발생할 수 있습니다.

추가 정보는 무선 왕복식 톱의 제품 안전 정보 설명서 양식 **47559326001**, 배터리 충전기 안전 정보 설명서 양식 **10567832**, 배터리 안전 정보 설명서 양식 **10567840** 을 참조하십시오.

설명서는 ingersollrand.com 에서 다운로드 받을 수 있습니다.

제품 상세

모델	전압	배터리 모델	분 당 스트 로크 수	스트로크 길이 인치 (mm)	소음 레벨 dB(A) (EN 62841)		진동 (m/s ²) (EN 62841)	
	V, DC				† 압력 (L _p)	‡ 파워 (L _w)	레벨	*K
C5101	20	BL2022	3,012	1.22 (31)	85.2	93.2	12.1	1.5

† K_{PA} = 3dB 측정 불확도

‡ K_{WA} = 3dB 측정 불확도

* K = 측정 불확도 (진동)



UL 표준 준수. 62841-1 & 62841-2-11 을 준수하며.

CSA 표준으로 인증 받음. C22.2 No. 62841-1 & 62841-2-11.

경고

소음 및 진동 값은 국제 시험 표준에 따라 측정되었습니다. 특정 공구를 사용할 때 사용자가 노출되는 정도는 이러한 결과에 따라 다릅니다. 따라서 현장 측정은 해당하는 특정 사용 상황에 대한 위험 정도를 판단하는 경우에만 사용해야 합니다.

톱날 설치

경고

이 공구에 부속품을 설치, 제거 또는 조정하기 전, 또는 이 공구나 부속품에 유지 보수를 수행하기 전에 항상 배터리 팩을 제거하십시오.

1. 척 슬리브 (B) 를 돌려서 잡고 있습니다.
2. 톱날 (A) 을 블레이드 홀더 (C) 에 넣습니다.
3. 적절한 위치에 톱날 (A) 을 놓은 후 척 슬리브 (B) 를 놓습니다.
- 3 페이지의 그림 A 를 참조하십시오.

블레이드 가이드 조정

경고

이 공구에 부속품을 설치, 제거 또는 조정하기 전, 또는 이 공구나 부속품에 유지 보수를 수행하기 전에 항상 배터리 팩을 제거하십시오.

1. 잠금 레버 (E) 를 돌려서 잡고 있습니다.
2. 블레이드 가이드 (D) 를 원하는 위치로 이동하고 잠금 레버 (E) 를 해제합니다.
- 3 페이지의 그림 B 를 참조하십시오.

부품 및 정비

공구 수리 및 정비는 반드시 공인된 정비 센터에서 수행해야 합니다.

모든 문의 사항은 가까운 **Ingersoll Rand** 사무소나 대리점을 통해 확인하십시오.

환경 보호

Ingersoll Rand 전기 제품의 사용 수명이 끝나면, 적용 가능한 모든 규정 및 법규(지역, 주, 국가, 연방, 기타)에 따라 전기 제품을 재생해야 합니다. 부적절한 처분은 환경을 위태롭게 합니다.

기호 식별



재사용 폐가전 반환.



이 제품은 가정용 폐가전으로 분류해 처분하지 마십시오.



제품에 리튬 이온이 들어 있습니다. 이 제품은 가정용 폐가전으로 분류해 처분하지 마십시오.

원래 설명서는 영문입니다. 기타 언어는 원래 설명서의 번역본입니다.

Informacije o sigurnosti proizvoda

Predviđena svrha:

Ova akumulatorska ubodna pila dizajnirana je za rezanje plastike, stakloplastike, kompozita, aluminija i lima.

UPOZORENJE

⚠ UPOZORENJE: Pogledajte sva sigurnosna upozorenja, upute, slike i specifikacije priložene uz ovaj električni alat. Nepoštivanje upozorenja i uputa može rezultirati strujnim udarom, požarom i/ili ozbiljnom ozljedom. Sačuvajte sva upozorenja i upute za buduću upotrebu.

- **Odgovorno reciklirajte ili odložite baterije.** Nemojte bušiti ili paliti baterije. Nepravilno odlaganje može ugroziti okoliš ili izazvati tjelesnu ozljedu.
- **Koristite alat samo s Ingersoll Rand baterijama i punjačem odgovarajućeg napona.** Korištenje bilo kojih drugih baterija može stvoriti opasnost od požara, tjelesne ozljede ili oštećenja imovine.

Kako biste pročitali dodatne informacije, pogledajte obrazac za sigurnu uporabu bežične recipročne pile 47559326001, obrazac za sigurnu uporabu punjača baterije 10567832 i obrazac sa sigurnosnim uputama za uporabu baterije 10567840.

Priručnici se mogu preuzeti na ingersollrand.com

Specifikacije proizvoda

Model	Napon	Model baterije	Broj udaraca u minuti	Duljina hoda inčima (mm)	Razina buke dB(A) (EN 62841)		Vibracije (m/s ²) (EN 62841)	
	V, istosmjerna struja				† Tlak (L _p)	‡ Snaga (L _w)	Razina	*K
C5101	20	BL2022	3,012	1.22 (31)	85.2	93.2	12.1	1.5

† K_{PA} = 3dB mjerna nesigurnost

‡ K_{WA} = 3dB mjerna nesigurnost

*K = mjerna nesigurnost za vibracije



U skladnosti s UL STD. 62841-1 & 62841-2-11.

Certificirano prema CSA STD. C22.2 No. 62841-1 & 62841-2-11.

UPOZORENJE

Vrijednosti buke i vibracija mjerene su u skladu s međunarodno priznatim standardima za testiranje. Izloženost korisnika pri određenoj primjeni alata može odstupati od ovih rezultata. Stoga bi se trebala koristiti mjerenja u radnom prostoru da bi se odredila razina rizika za određenu primjenu.

Postavljanje oštrice

UPOZORENJE

Uklonite uvijek bateriju prije priključivanja, uklanjanja ili prilagođavanja dodataka na ovom alatu ili prije obavljanja bilo kakvog održavanja na alatu ili nekom od dodataka.

1. Zakrenite steznu čahuru (B) i držite je.
2. Postavite oštricu pile (A) u držač oštrice (C).
3. Otpustite steznu čahuru (B) nakon što oštrica pile (A) bude postavljena u odgovarajući položaj. Pogledajte sliku A na 3. stranici.

Namještanje vodilica oštrice

UPOZORENJE

Uklonite uvijek bateriju prije priključivanja, uklanjanja ili prilagođavanja dodataka na ovom alatu ili prije obavljanja bilo kakvog održavanja na alatu ili nekom od dodataka.

1. Zakrenite ručicu za zaključavanje (E) i držite je.
2. Pomaknite vodilicu oštrice (D) u željeni položaj i otpustite ručicu za zaključavanje (E). Pogledajte sliku B na 3. stranici.

Dijelovi i održavanje

Popravak i održavanje alata mora se izvoditi samo u ovlaštenom servisnom centru.

U vezi bilo kakvih potreba obratite se najbližem uredu ili predstavniku tvrtke **Ingersoll Rand**.

Zaštita okoliša

Kad istekne životni vijek električnog proizvoda tvrtke **Ingersoll Rand**, mora se reciklirati u skladu sa svim važećim standardima i propisima (lokalnim, županijskim, državnim itd.). Nepravilno odlaganje može ugroziti okoliš.

Symbol Identification



Vratite otpadni materijal na recikliranje.



Ne odlažite ovaj proizvod s kućanskim otpadom.



Li-ion

Proizvod sadrži litij-ion. Ne odlažite ovaj proizvod s kućanskim otpadom.

Izvorne upute su na engleskom jeziku. Ostali jezici su prijevod izvornih uputa.

Notes:

Notes:



[ingersollrand.com](https://www.ingersollrand.com)

© 2023 Ingersoll Rand

