



**04579652**  
Edition 4  
November 2014

# Air Percussive Hammer

114G and 114GQC

---

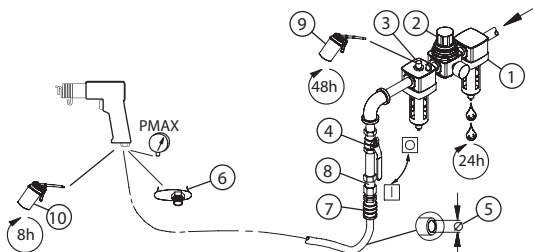
## Product Information

- EN** Product Information
- ES** Especificaciones del producto
- FR** Spécifications du produit



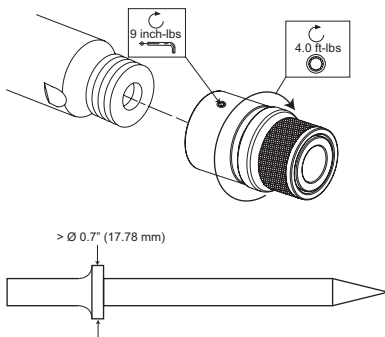
Save These Instructions

**IR** Ingersoll Rand®



(Dwg. 16576175)

I-R # - NPT	I-R # - BS	inch (mm)	NPT	I-R #	I-R #	cm <sup>3</sup>
C08-02-FKG0-28	C08-C2-FKG0	3/8 (10)	1/4	10	10	3



.401

## Product Safety Information

### Intended Use:

These Air Percussive Hammers are designed for hammering, punching, cutting, chipping and scraping material through repetitive application of linear impacts of a tool steel that is retained and driven by the Hammer.

**For additional information, refer to Product Safety Information Manual Form 04581450.**

Manuals can be downloaded from [ingersollrandproducts.com](http://ingersollrandproducts.com).

### Prior to Use

#### WARNING

- Do not lubricate tools with flammable or volatile liquids such as kerosene, diesel or jet fuel. Use only recommended lubricants.
- Use only proper cleaning solvents to clean parts. Use only cleaning solvents which meet current safety and health standards. Use cleaning solvents in a well ventilated area.

Tools are coated inside and out with rust-resisting oil before leaving the factory. Before using the tool, remove this oil by dipping the tool in a suitable cleaning solution to wash the oil from the exterior. Pour about 6 cm<sup>3</sup> of a clean, suitable, cleaning solution into the air inlet and operate the tool for about 15 seconds. Dry the tool immediately after cleaning, pour 3 cm<sup>3</sup> of **Ingersoll Rand No. 10 Oil** into the air inlet and again operate the tool for 5 seconds to lubricate all working parts.

### Product Specifications

Models	Type of Handle	Blows per Minute	Stroke Length	Sound Level dB(A) (ISO15744)		Vibration Level (ISO28927-9) m/s <sup>2</sup>
				† Pressure (L <sub>p</sub> )	‡ Power (L <sub>w</sub> )	
114G	Pistol Grip	3,500	2-5/8 (67)	98.3	109.3	6.1 (1.6 uncertainty)
114GQC	Pistol Grip	3,500	2-5/8 (67)	98.3	109.3	6.1 (1.6 uncertainty)
EC400-NS	Pistol Grip	3,500	2-5/8 (67)	101.3	112.3	16.2 (5.1 uncertainty)

† K<sub>PA</sub> = 3dB measurement uncertainty

‡ K<sub>WA</sub> = 3dB measurement uncertainty

\*K = Vibration measurement uncertainty

#### WARNING

**Sound and vibration values were measured in compliance with internationally recognized test standards. The exposure to the user in a specific tool application may vary from these results. Therefore, on site measurements should be used to determine the hazard level in that specific application.**

---

## Installation and Lubrication

Size air supply line to ensure tool's maximum operating pressure (P<sub>MAX</sub>) at tool inlet. Drain condensate from valve(s) at low point(s) of piping, air filter and compressor tank daily. Install a properly sized Safety Air Fuse upstream of hose and use an anti-whip device across any hose coupling without internal shut-off, to prevent hose whipping if a hose fails or coupling disconnects. See drawing 16576175 and table on page 2. Maintenance frequency is shown in circular arrow and defined as h=hours, d=days, and m=months. Items identified as:

- |                             |   |
|-----------------------------|---|
| 1. Air filter               | 6. Thread size                            |
| 2. Regulator                | 7. Coupling                               |
| 3. Lubricator               | 8. Safety Air Fuse                        |
| 4. Emergency shut-off valve | 9. Oil                                    |
| 5. Hose diameter            | 10. Oil - before starting, into air inlet |

**Note:** If the action of the tool becomes sluggish:

- Pour 3 cm<sup>3</sup> of cleaning solution into air inlet and run tool for 30 seconds.
- Pour 3 cm<sup>3</sup> of Oil into air inlet and run tool for 30 seconds.

**Note:** Before storing the tool or leaving idle exceeding 24 hours:

- Pour 3 cm<sup>3</sup> of IR # 10 oil into air inlet and run tool for 5 seconds.

---

## Parts and Maintenance

When the life of the tool has expired, it is recommended that the tool be disassembled, degreased and parts be separated by material so that they can be recycled.

Original instructions are in English. Other languages are a translation of the original instructions.

Tool repair and maintenance should only be carried out by an authorized Service Center.

Refer all communications to the nearest **Ingersoll Rand** Office or Distributor.

## Información de seguridad sobre el producto

### Uso indicado:

Estos martillos neumáticos han sido diseñados para martillar, perforar, cortar, romper y desmontar materiales mediante la aplicación repetitiva de impactos lineales de una pieza de acero retenida e impulsada por el martillo.

**Para obtener más información, consulte el formulario 04581450 del manual de información de seguridad del producto.**

Los manuales pueden descargarse en [ingersollrandproducts.com](http://ingersollrandproducts.com).

### Antes de la utilizar el producto

#### ADVERTENCIA

- **No lubrique las herramientas con líquidos inflamables o volátiles tales como queroseno, gasoil o combustible para motores a reacción. Use sólo los lubricantes recomendados.**
- **Utilice sólo los disolventes adecuados para la limpieza de los componentes. Utilice sólo disolventes que cumplan con las normativas de seguridad y sanidad vigentes. Utilice los disolventes en zonas con buena ventilación.**

Las herramientas vienen suministradas de fábrica con una capa interior y exterior de un aceite protector frente al óxido. Antes de utilizar la herramienta, asegúrese de que se elimina dicha capa de aceite protector. Para ello, sumerja la herramienta en una solución limpiadora para, de este modo, eliminar la capa de aceite exterior. Vierta unos 6 cm<sup>3</sup> de solución limpiadora limpia a través de la entrada de aire de la herramienta y póngala en funcionamiento durante unos 15 segundos. Seque la herramienta inmediatamente después de la limpieza, vierta unos 3 cm<sup>3</sup> de aceite Ingersoll Rand n.º 10 por el orificio de entrada de aire de la herramienta y póngala en funcionamiento durante 5 segundos con el fin de lubricar todos sus componentes.

### Especificaciones del producto

Modelo	Tipo de empuñadura	Percusiones por minuto	Tamaño del impacto	Nivel sonoro dB(A) (ISO15744)		Nivel de vibración (ISO28927-9)
			Pulgadas (mm)	† Presión (L <sub>p</sub> )	‡ Potencia (L <sub>w</sub> )	m/s <sup>2</sup>
114G	Empuñadura pistola	3,500	2-5/8 (67)	98.3	109.3	6.1 (1.6 incertidumbre)
114GQC	Empuñadura pistola	3,500	2-5/8 (67)	98.3	109.3	6.1 (1.6 incertidumbre)
EC400-NS	Empuñadura pistola	3,500	2-5/8 (67)	101.3	112.3	16.2 (5.1 incertidumbre)

† K<sub>PA</sub> = 3dB de error

‡ K<sub>WA</sub> = 3dB de error

\* K = de error (Vibración)

#### ADVERTENCIA

**Los valores de ruido y vibración se han medido de acuerdo con los estándares para pruebas reconocidos internacionalmente. Es posible que la exposición del usuario en una aplicación específica de herramienta difiera de estos resultados. Por lo tanto, la mediciones in situ se deberían utilizar para determinar el nivel de riesgo en esa aplicación específica.**

## Instalación y lubricación

Ajuste la línea de suministro de aire para asegurar la máxima presión de funcionamiento (P<sub>MAX</sub>) de la herramienta en la entrada de la herramienta. Vacíe el condensado de las válvulas en los puntos inferiores de la canalización, filtro de aire y depósito del compresor de forma diaria. Instale una contracorriente de manguera de fusil de aire de seguridad de tamaño adecuado y utilice un dispositivo antilatigazos en cualquier acoplamiento de manguera sin apagador interno para evitar que las mangueras den latigazos en caso de que una manguera falle o de que el acoplamiento se desconecte. Consulte la ilustración 16576175 en la página 2. La frecuencia de mantenimiento se muestra en forma de flecha circular y se define como h=horas, d=días y m=meses. Los elementos se identifican como:

- |                                   |  |
|-----------------------------------|--|
| 1. Filtro de aire                 | 6. Tamaño de la rosca  |
| 2. Regulador                      | 7. Acoplamiento  |
| 3. Lubricante                     | 8. Fusil de aire de seguridad  |
| 4. Válvula de corte de emergencia | 9. Aceite  |
| 5. Diámetro de la manguera        | 10. Aceite - antes de empezar a utilizar la herramienta, en el orificio de entrada de aire |

**Nota:** En caso de que se ralentice el funcionamiento de la herramienta:

- Vierta 3 cm<sup>3</sup> de solución limpiadora en el orificio de entrada de aire y deje la herramienta en funcionamiento durante 30 segundos.
- Vierta 3 cm<sup>3</sup> de aceite en el orificio de entrada de aire y deje la herramienta en funcionamiento durante 30 segundos.

**Nota:** Antes de almacenar la herramienta o dejarla en reposo por periodos superiores a 24 horas:

- Vierta 3 cm<sup>3</sup> de aceite IR # 10 en el orificio de entrada de aire y deje la herramienta en funcionamiento durante 5 segundos.

## Piezas y mantenimiento

Una vez agotada la vida útil de la herramienta, se recomienda desarmarla, desengrasarla y agrupar las piezas en función del material del que están fabricadas para reciclarlas.

Las instrucciones originales están en inglés. Las demás versiones son una traducción de las instrucciones originales.

Las labores de reparación y mantenimiento de las herramientas sólo se pueden realizar por un centro de servicio autorizado.

Remita todas las comunicaciones a la oficina o distribuidor de **Ingersoll Rand** más cercano.

## Consignes de sécurité du produit

### Utilisation prévue :

Ces marteaux pneumatiques à percussion ont été conçus pour marteler, perforer, couper, fragmenter et racler les matériaux en appliquant de manière répétitive les impacts linéaires d'un acier à outils

### Pour en savoir plus, consultez le manuel 04581450 relatif aux informations de sécurité du produit.

Ces manuels peuvent être téléchargés sur le site [ingersollrandproducts.com](http://ingersollrandproducts.com).

### Avant toute utilisation

#### AVERTISSEMENT

- Ne lubrifiez pas les outils avec des liquides inflammables ou volatils, tels que le kérosène, le gasoil ou du carburant pour moteur à réaction. Utilisez exclusivement les lubrifiants
- Utilisez uniquement des solvants appropriés pour nettoyer les pièces. Utilisez uniquement des solvants de nettoyage qui répondent aux normes applicables de sécurité et de santé. Utilisez les solvants de nettoyage dans une zone bien ventilée.

À l'intérieur comme en surface, les outils ont été traités à l'huile antirouille en usine. Avant toute utilisation, retirez l'huile déposée à la surface de l'outil en trempant ce dernier dans une solution nettoyante adaptée. Versez environ 6 cm<sup>3</sup> de solution nettoyante propre et adaptée dans l'entrée d'air et faites fonctionner l'outil pendant une quinzaine de secondes. Séchez l'outil immédiatement après nettoyage, versez 3 cm<sup>3</sup> d'huile **Ingersoll Rand** N° 10 dans l'entrée d'air et faites à nouveau fonctionner l'outil pendant 5 secondes afin de lubrifier toutes les pièces mobiles.

### Spécifications du produit

Modèle	Type de poignée	Échappement par minute	Course Pouces (mm)	Niveau sonore dB (A) (ISO15744)		Niveau de vibration (ISO28927-9) m/s <sup>2</sup>
				† Pression (L <sub>p</sub> )	‡ Puissance (L <sub>w</sub> )	
114G	Poignée pistolet	3,500	2-5/8 (67)	98.3	109.3	6.1 (1.6 variation)
114GQC	Poignée pistolet	3,500	2-5/8 (67)	98.3	109.3	6.1 (1.6 variation)
EC400-NS	Poignée pistolet	3,500	2-5/8 (67)	101.3	112.3	16.2 (5.1 variation)

† K<sub>PA</sub> = incertitude de mesure de 3dB

\* K = incertitude de mesure (Vibration)

‡ K<sub>wA</sub> = incertitude de mesure de 3dB

#### AVERTISSEMENT

Les valeurs sonores et vibratoires ont été mesurées dans le respect des normes de tests reconnues au niveau international. L'exposition de l'utilisateur lors d'une application d'outil spécifique peut différer de ces résultats. Par conséquent, il faut utiliser des mesures sur site afin de déterminer le niveau de risque de cette application spécifique.

---

## Installation et lubrification

Réglez l'alimentation en air de façon à obtenir une pression maximale (PMAX) de l'outil au niveau de l'entrée d'air de l'instrument. Drainez quotidiennement le condensat des valves situées aux points bas de la tuyauterie, du filtre à air et du réservoir du compresseur. Installez un raccordement à air de sûreté dont la taille est adaptée au tuyau et placez-le en amont de celui-ci, puis utilisez un dispositif anti-débattement sur tous les raccords pour tuyaux sans fermeture interne, afin d'empêcher les tuyaux de fouetter si l'un d'eux se décroche ou si le raccord se détache. Reportez-vous au schéma 16576175 et au tableau en page 2. La fréquence de maintenance s'affiche sous la forme d'une flèche circulaire et indique h pour les heures, j pour les jours et m pour les mois. Éléments identifiés comme :

- |                            |   |
|----------------------------|---|
| 1. Filtre à air            | 6. Taille du filetage   |
| 2. Régulateur              | 7. Raccord  |
| 3. Régulateur              | 8. Raccordement à air de sûreté                                     |
| 4. Valve d'arrêt d'urgence | 9. Huile  |
| 5. Diamètre du tuyau       | 10. Huile – versez l'huile dans la conduite d'air avant de démarrer |

**Remarque:** En cas de fonctionnement ralenti de l'outil, procédez comme suit:

- Versez 3 cm<sup>3</sup> de solution de nettoyage dans l'entrée d'air et faites fonctionner l'outil pendant 30 secondes.
- Versez 3 cm<sup>3</sup> d'huile dans l'entrée d'air et faites fonctionner l'outil pendant 30 secondes.

**Remarque:** Si vous rangez l'outil ou que vous l'arrêtez pendant plus de 24 heures,

- versez 3 cm<sup>3</sup> d'huile IR N° 10 dans l'entrée d'air et faites fonctionner l'outil pendant 5 secondes.

---

## Pièces détachées et maintenance

Lorsque l'outil est arrivé en fin de vie, il est recommandé de le démonter, de dégraisser les pièces et de les trier par matériaux, de manière à pouvoir les recycler.

Les instructions d'origine sont en anglais. Les autres langues sont une traduction des instructions d'origine.

Seul un centre de service agréé peut effectuer la réparation et la maintenance des outils.

Transmettez toutes vos communications au bureau ou distributeur **Ingersoll Rand** le plus proche.



---

**Notes:**

---

**Notes:**

---

**Notes:**



[ingersollrandproducts.com](http://ingersollrandproducts.com)

© 2014 Ingersoll Rand

