



Multiple Spindle Fixtures

Product Information

- | | |
|---|--|
| EN Product Information | SL Specifikacije izdelka |
| ES Especificaciones del producto | SK Špecifikácie produktu |
| FR Spécifications du produit | CS Specifikace výrobku |
| IT Specifiche prodotto | ET Toote spetsifikatsioon |
| DE Technische Produktdaten | HU A termék jellemzői |
| NL Productspecificaties | LT Gaminio techniniai duomenys |
| DA Produktspecifikationer | LV Ierīces specifikācijas |
| SV Produktspecifikationer | PL Dane techniczne narzędzia Rozmiar |
| NO Produktspesifikasjoner | BG Информация за продукта |
| FI Tuote-erittely | RO Informații despre produs |
| PT Especificações do Produto | RU Технические характеристики изделия |
| EL Προδιαγραφές προϊόντος | ZH 产品信息 |
| | JA 製品仕様 |
| | KO 제품 상세 |



Save These Instructions

Product Safety Information

Intended Use:

A Multiple Spindle Fixture is a device which holds pneumatic and electric nutrunners and is intended to be used in fastening applications. They are designed to operate one or more nutrunners from a single control, reduce torque reaction and reduce weight experienced by operator.



- Fixture can rise/fall unexpectedly. Keep clear.
- Be aware of pinch points.

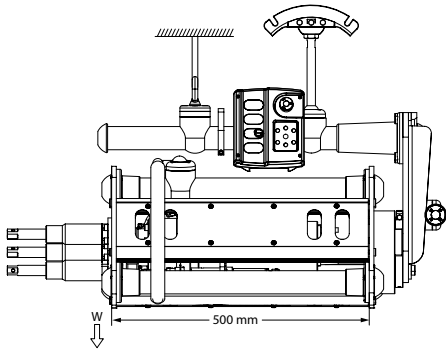
For additional information refer to QMM Safety Information Manual 16607095.

Manuals can be downloaded from www.ingersollrandproducts.com

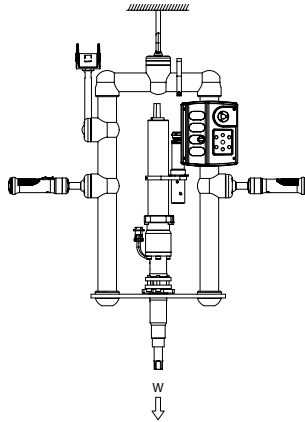
Product Specifications

QMM Multi Spindle Fixtures:

QMM Multiple Spindle Fixture can be easily built from standard modules. Details on all the modules and parts are available at www.ingersollrandproducts.com These fixtures are compatible with **Ingersoll Rand** fastening Tools (QM3, QM5, QM7, QM9, QE4, QE6, QE8, QA4, QA6, QA8 series). For proper parts and module selection, refer to QMM Multiple Spindle Fixture Parts Information Manual 16607103.



(Dwg. 16604854)



(Dwg. 16603730)

QMM Fixture

QMM Fixture	Maximum Suspended Load (W)	Standard Bearing Housing
Configurations	Kg	
Vertical 1 Tube	40	--
Vertical 2 Tube	70	--
Horizontal 2 Tube	40*	QMMR-A24C
Horizontal 3 Tube	60*	QMMR-A24C
Horizontal 4 Tube	80	QMMR-A24

* Total load suspended from mounting plate at a distance of 500 mm from bearing center.

Installation Instructions

WARNING

- A properly designed torque reaction device must be used with single or double spindle applications, and is recommended for all the other applications when the torque or force is not easily controlled by the operator. A reaction bar must be reacted against a secure fixed object. Loss of product control and injury can result without its use.
- A properly sized suspension system is required with this product. Consult qualified personnel for system design and redundant suspension cable/strap requirements.
- Ensure fixture is electrically grounded with a dedicated strap or wire of suitable gauge.
- It is recommended to fabricate a guard around fastening tools mounted on these fixtures to protect against hot surfaces, entanglement and pinch points.

All Multiple Spindle Fixtures can be mounted on spring balancer or standard torque tubes or custom designed suspension system.

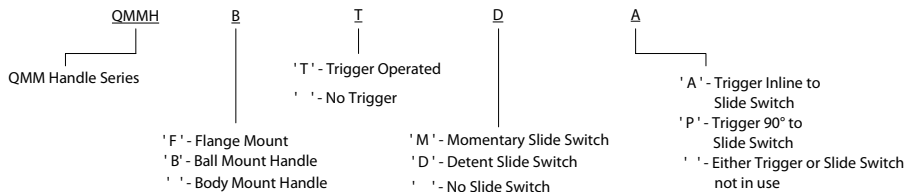
QMM Standard Suspension Joint Assembly			
Model Number	QMM-T	QMM-TA	QMM-TAA
General View			
Mounting Dimension (mm)			
Maximum Load Capacity of Joint (Kg)	250	250	300

Handle Mounting

Handle Type	Mounting Dimensions		Receptacle Wire Color Coding
Ball Mount			<ul style="list-style-type: none"> Red: Earth ground for Shielding Green: GND Input White: Output 24 Volt DC Signal (Reverse/Down) Brown: Output 24 Volt DC Signal (Forward/Up) Yellow: Output 24 Volt DC Signal (Trigger) Blue: 24 Volt DC Input Pink: Not in use
Flange Mount			
Body Mount			

Model Identification

QMM Handle



Routine Maintenance

 **WARNING**

- **Before making any adjustments or changing accessories of the fixture, disconnect the fixture from controller and power source. Such preventive safety measure reduces the risk of unexpected fixture movement.**

 **CAUTION**

General Instructions:

Maintenance and repairs should be made only by authorized trained personnel; when such service or repair is required for these Fixtures, contact the nearest **Ingersoll Rand** Authorized Service Center.

Parts and Maintenance

When the life of the fixture has expired, it is recommended that the fixture be disassembled, degreased and parts be separated by material so that they can be recycled.

The original language of this manual is English.

Refer all communications to the nearest **Ingersoll Rand** Office or Distributor.

Información de Seguridad Sobre el Producto

Uso previsto:

Un Elemento de ejes múltiples es un dispositivo que sujeta aprietatuercas neumáticos y eléctricos y ha sido diseñado para aplicaciones de fijación. Están diseñados para hacer funcionar uno o más aprietatuercas desde un solo control, reducir la reacción del par de apriete y reducir el peso que soporta el operador.

⚠ ADVERTENCIA

- El elemento puede elevarse/descender inesperadamente. Manténgase apartado.
- Tenga cuidado con los puntos de pinchazos.

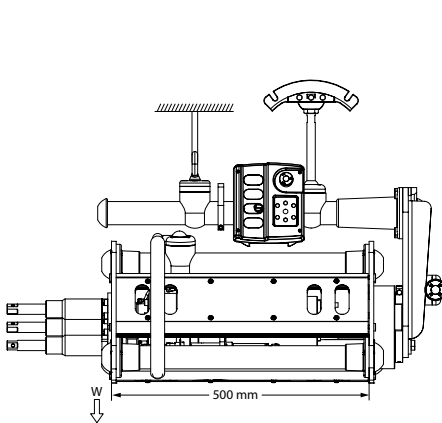
Para mayor información, consulte el Manual de información de seguridad QMM 16607095.

Los manuales se pueden descargar desde www.ingersollrandproducts.com

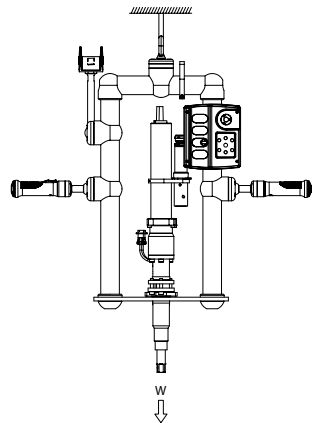
Especificaciones del Producto

Elementos de Múltiples ejes QMM:

Los elementos de múltiples ejes QMM se pueden construir fácilmente a partir de módulos estándares. Hay detalles disponibles sobre todos los módulos y las piezas en www.ingersollrandproducts.com. Estos elementos son compatibles con las herramientas para fijación de **Ingersoll Rand** (series QM3, QM5, QM7, QM9, QE4, QE6, QE8, QA4, QA6 y QA8). Para una selección correcta de piezas y módulos, consulte el manual de información de piezas de múltiples ejes de QMM 16607103.



(Esq. 16604854)



(Esq. 16603730)

Elemento QMM

Elemento QMM	Carga máxima suspendida (W)	Carcasa estándar de cojinetes
Configuraciones	Kg	
Tubo vertical 1	40	--
Tubo vertical 2	70*	--
Tubo horizontal 2	40*	QMMR-A24C
Tubo horizontal 3	60*	QMMR-A24C
Tubo horizontal 4	80	QMMR-A24

* Carga total suspendida desde la placa de montaje a una distancia de 500 mm del centro de soporte.

Instrucciones de Instalación

⚠ ADVERTENCIA

- De debe utilizar un dispositivo de reacción de par de apriete diseñado correctamente con aplicaciones de un solo o doble eje y se recomienda para todas las demás aplicaciones cuando el par de apriete o fuerza no sea fácilmente controlable por parte del operador. Una barra de reacción debe reaccionar contra un objeto seguro fijo. Si no se utiliza, se podría perder el control de la herramienta y sufrir lesiones corporales.
- Se requiere con este producto un sistema de suspensión del tamaño correcto. Consulte a personal cualificado los requisitos del diseño del sistema y la correa/el cable de suspensión redundante.
- Asegúrese de que el elemento tiene derivación a tierra con una tira o cable del calibre correcto.
- Se recomienda fabricar una defensa alrededor de las herramientas para fijación montada en estos elementos para proteger contra superficies calientes, embrollos y puntos de pinzamiento.

Todos los Elementos de ejes múltiples se pueden montar sobre tubos de equilibrador de muelles o de par de apriete estándar o un sistema de suspensión diseñado a medida.

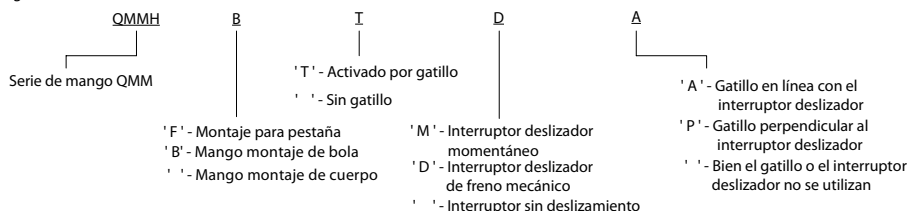
Montaje de articulación de suspensión estándar QMM			
Numero de modelo	QMM-T	QMM-TA	QMM-TAA
Vista general			
Dimensiones del montaje (mm)			
Capacidad máxima de carga de la junta (Kg)	250	250	300

Montaje del asa

Tipo de palanca	Dimensiones del montaje		Codificación de colores de los cables del receptáculo
Montaje de bola			<ul style="list-style-type: none"> Rojo: Toma a tierra para aislamiento Verde: Entrada a Tierra Blanco: Señal de salida de 24 voltios CC (Inversa/Abajo) Marrón: Señal de salida de 24 voltios CC (Directa/Arriba) Amarillo: Señal de salida de 24 voltios CC (Activación) Azul: Entrada de 24 voltios CC Rosa: Sin uso
Montaje de brida			
Montaje de cuerpo			

Identificación del Modelo

Mango de QMM



Mantenimiento Periódico

ADVERTENCIA

- **Antes de hacer cualquier reparación o cambiar accesorios del elemento, desconecte el elemento del controlador y de la fuente de alimentación. Dicha medida preventiva de seguridad reduce el riesgo de movimientos inesperados del elemento.**

CUIDADO

Instrucciones Generales

El mantenimiento y las reparaciones las deben hacer sólo personal autorizado y formado. Cuando sean necesarios dichos mantenimientos y reparaciones para estos elementos, póngase en contacto con el centro de servicio autorizado de **Ingersoll Rand** más próximo.

Piezas y Mantenimiento

Cuando haya caducado la vida del elemento, se recomienda desmontar el elemento, desengrasarlo y separar las piezas según los materiales para que se puedan reciclar.

El idioma original de este manual es el inglés.

Dirija todas las comunicaciones a la oficina o distribuidor más cercano de **Ingersoll Rand**.

Informations Relatives à la Sécurité du Produit

Utilisation du matériel:

Un système multibroches fixe est un appareil portant des boulonneuses pneumatiques et électriques, conçu pour être utilisé dans les applications de serrage. Ce type de système est conçu pour actionner une boulonneuse ou plus à partir d'une commande unique, réduire la réaction au couple et réduire le poids pour l'utilisateur.

⚠ ADVERTISSEMENT

- Un système fixe peut bouger ou tomber à l'improviste. Rester à l'écart.
- Attention aux points de pincement.

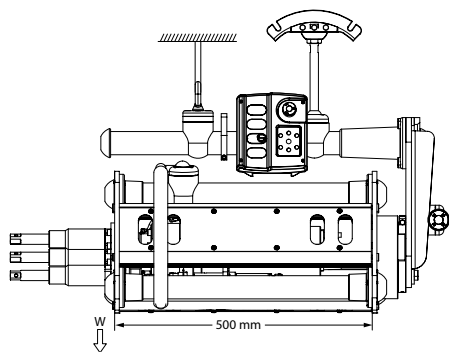
Pour plus de renseignements, se référer au manuel d'information concernant la sécurité du QMM, formulaire 16607095.

Ces manuels peuvent être téléchargés à www.ingersollrandproducts.com

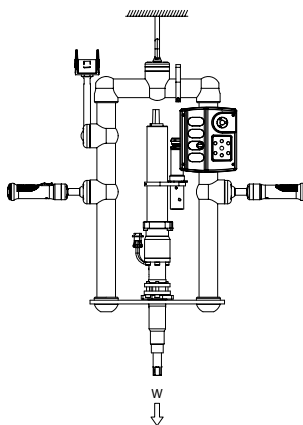
Spécifications du Produit

Systèmes Multibroches Fixes QMM

Un système multibroches fixe QMM peut facilement se construire à partir de modules standards. Tous les détails concernant les modules et les pièces détachées sont disponibles à www.ingersollrandproducts.com. Ces systèmes fixes sont compatibles avec les outils de serrage **Ingersoll Rand** (séries QM3, QM5, QM7, QM9, QE4, QE6, QE8, QA4, QA6 et QA8). Pour un choix de pièces détachées et de modules appropriés, se référer au Manuel d'information sur les pièces détachées d'un système multibroches fixe QMM, formulaire 16607103.



(Plan. 16604854)



(Plan. 16603730)

Système fixe QMM

Système fixe QMM	Poids suspendu maximum (W)	Logement des roulements à billes standard
Configurations	Kg	
Vertical, 1 tube	40	--
Vertical, 2 tubes	70*	--
Horizontal, 2 tubes	40*	QMMR-A24C
Horizontal, 3 tubes	60*	QMMR-A24C
Horizontal, 4 tubes	80	QMMR-A24

*Poids total suspendu depuis la plaque de montage à une distance de 500 mm du centre du roulement.

Instructions D'installation

⚠ ADVERTISSEMENT

- Un dispositif de réaction au couple de conception appropriée devra être utilisé dans les applications à broche unique ou double et est recommandé dans toute autre application où le couple ou la force n'est pas facilement contrôlé par l'utilisateur. Une barre de réaction au couple doit être mise en place contre un objet correctement fixé. Se dispenser de l'utiliser peut provoquer la perte de contrôle de l'outil et des blessures.
- Il est nécessaire d'utiliser un système de suspension de taille appropriée avec ce produit. Veuillez consulter un personnel qualifié pour la conception d'un tel système et pour les critères des câbles/des sangles de suspension redondants.
- S'assurer que le système fixe est mis à la terre grâce à une sangle ou un fil électrique dédié de calibre approprié.
- Il est recommandé de fabriquer une protection autour des outils de serrage montés sur ces systèmes fixes pour protéger contre les températures élevées, les possibilités d'enchevêtrement et les points de pincement.

Tous les systèmes multibroches fixes peuvent être montés sur des balanciers à ressort, sur des tubes de réaction au couple ou sur un système de suspension construit sur mesure.

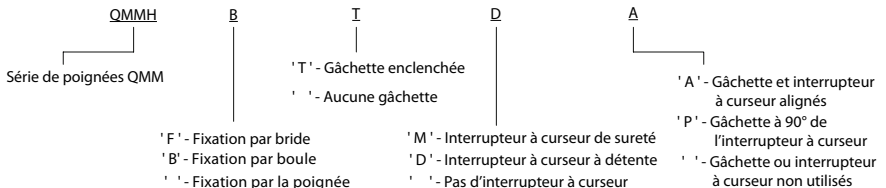
Assemblage de la jointure de suspension standard QMM			
Número du modèle	QMM-T	QMM-TA	QMM-TAA
Vue d'ensemble			
Dimensions de montage (mm)			
Capacité de la charge de travail maximale de la jointure (Kg)	250	250	300

Montage de la poignée

Type de poignée	Dimensions de montage		Codage de la couleur des fils de la prise
Fixation par boule			
Fixation par plaque			
Fixation par le corps de la poignée			

Identification du Modèle

Poignée QMM



Maintenance Préventive

AVERTISSEMENT

- **Avant tout réglage ou changement d'accessoires sur un système fixe, il est nécessaire de le débrancher de l'alimentation en électricité. Cette précaution de sécurité préventive réduit le risque de mouvements imprévus du système fixe.**

ATTENTION

Instructions Générales :

Confier l'entretien et les réparations uniquement à un personnel agréé ; si un entretien ou une réparation est nécessaire pour ces systèmes fixes, contacter le Centre de service agréé **Ingersoll Rand** le plus proche.

Pièces et Entretien

Lorsque le système fixe est arrivé en fin de vie, il est recommandé de le démonter, de dégraisser les pièces et de trier ces dernières par matériau de manière à pouvoir les recycler.

La langue originale de ce manuel est l'anglais.

Référez toute communication au Bureau ou Distributeur **Ingersoll Rand** le plus proche.

Informazioni sulla Sicurezza del Lavoro

Uso consentito:

Un utensile di fissaggio a mandrino multiplo è un dispositivo dotato di avvitadadi pneumatici ed elettrici destinato all'uso in applicazioni di serraggio. Essi sono stati progettati per il funzionamento di uno o più avvitadadi da un singolo comando, per ridurre la reazione di coppia e il peso a carico dell'operatore.

AVVERTIMENTO

- L'utensile può alzarsi/cadere inaspettatamente. Non avvicinarsi.
- Fare attenzione ai punti di pinzatura.

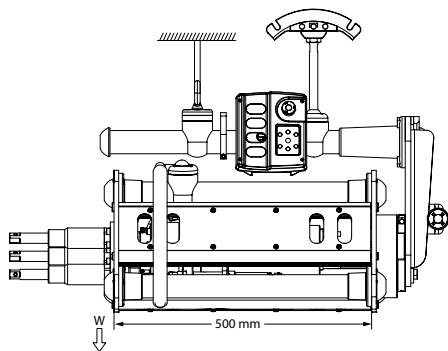
Per ulteriori informazioni, consultare il Manuale di informazioni sulla sicurezza 16607095 del modello QMM.

I manuali possono essere scaricati dal sito www.ingersollrandproducts.com

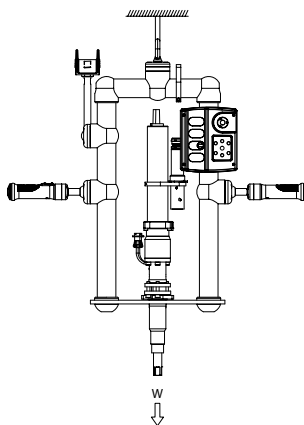
Specifiche del Prodotto

Utensili di Fissaggio Multimandrino QMM:

Gli utensili di fissaggio multimandrino QMM possono essere costruiti facilmente a partire da moduli standard. Sono disponibili dettagli su tutti i moduli e le parti all'indirizzo www.ingersollrandproducts.com. Questi utensili di fissaggio sono compatibili con gli utensili di serraggio **Ingersoll Rand** (serie QM3, QM5, QM7, QM9, QE4, QE6, QE8, QA4, QA6, QA8). Per la scelta appropriata di ricambi e di moduli, fare riferimento al manuale di informazioni dei ricambi dell'utensile di fissaggio multimandrino QMM Cod. 16607103.



(Il disegno 16604854)



(Il disegno 16603730)

Utensile di Fissaggio QMM

Utensile di fissaggio QMM	Carico massimo sospeso (W)	Sede standard del cuscinetto
Configurazioni	Kg	
Verticale 1 Tubo	40	--
Verticale 2 Tubi	70*	--
Orizzontale 2 tubi	40*	QMMR-A24C
Orizzontale 3 tubi	60*	QMMR-A24C
Orizzontale 4 tubi	80	QMMR-A24

* Carico sospeso totale da piastra di montaggio ad una distanza di 500 mm dal centro del cuscinetto.

Istruzioni di Installazione

AVVERTIMENTO

- È necessario utilizzare un dispositivo per la reazione di coppia, progettato in modo appropriato, da usarsi con applicazioni a mono o doppio mandrino e consigliato per tutte le altre applicazioni quando la coppia o la forza non è controllata facilmente dall'operatore. Occorre posizionare una barra di reazione in modo che reagisca contro un oggetto fissato in modo saldo. In assenza di tali dispositivi si può verificare la perdita di controllo dell'utensile e rischio di lesioni fisiche.
- Per questo prodotto è necessario un impianto di sospensioni di dimensioni corrette. Per la progettazione del sistema e i requisiti del cavo a sospensione ridondante /della fascia, consultare personale qualificato.
- Accertarsi che l'apparecchiatura fissa sia dotata di messa a terra con una fascia dedicata o un filo di calibro adatto.
- Si consiglia di costruire una protezione intorno agli utensili di fissaggio montata su queste apparecchiature per proteggere l'operatore dalle superfici roventi, dai punti di impiglio o di schiacciamento.

Tutti gli utensili di fissaggio multimandrino possono essere montati su bilanciatore a molla o tubi di torsione oppure su un sistema personalizzato di sospensioni.

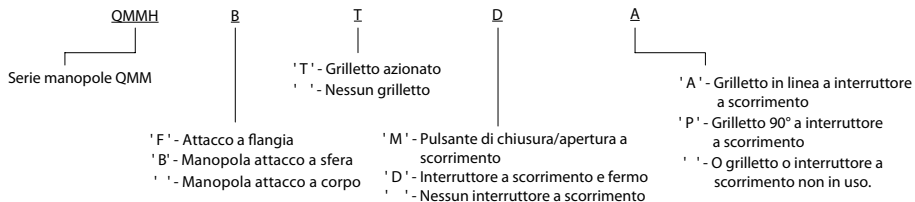
Gruppo di giunto a sospensione standard del QMM			
Numero modello	QMM-T	QMM-TA	QMM-TAA
Vista generale			
Dimensione di montaggio (mm)			
Capacità massima di carico giunto (Kg)	250	250	300

Attacco Maniglia

Tipi di maniglia	Dimensioni di montaggio		Codice colore filo presa
Attacco a sfera			<ul style="list-style-type: none"> Rosso Collegamento a massa di schermatura Verde Ingresso con massa Bianco Segnale uscita 24 volt c.c. (Indietro/giù) Marrone Segnale uscita 24 volt c.c. (Avanti/su) Giallo Segnale uscita 24 volt c.c. (grilletto) Blu Ingresso 24 volt c.c. Rosa Non utilizzato
Attacco a flangia			
Attacco a corpo			

Identificazione Modello

Maniglia QMM



Manutenzione Ordinaria

AVVERTIMENTO

- **Prima di effettuare regolazioni o di sostituire accessori dell'utensile di fissaggio, scollegare questo dal controller e dalla fonte di alimentazione. Questa misura di sicurezza preventiva riduce il rischio di movimento inaspettato dell'utensile di fissaggio.**

ATTENZIONE

Istruzioni Generali:

La manutenzione e le riparazioni devono essere effettuate soltanto da personale autorizzato e qualificato; quando questi interventi di manutenzione o di riparazione sono necessari per gli utensili, contattare il centro di assistenza autorizzato **Ingersoll Rand** più vicino.

Ricambi e Manutenzione

Raggiunto il limite di operatività dell'utensile di fissaggio, si consiglia di smontarlo, sgrassarlo, separarne le parti per materiale, in modo che possa essere riciclato.

La lingua originale del presente manuale è l'inglese.

Per qualsiasi comunicazione, rivolgersi all'ufficio o al distributore **Ingersoll Rand** più vicino.

Produktsicherheitsinformationen

Beabsichtigte Verwendung:

Bei der Mehrfach-Spindelaufnahmevorrichtung handelt es sich um ein Gerät, das pneumatische und elektrische Ratschenschrauber aufnimmt und bei Befestigungsarbeiten angewendet wird. Es soll den Betrieb mehrerer Ratschenschrauber über eine einzige Steuerung ermöglichen sowie das Gegendrehmoment und Gewicht für den Bediener reduzieren.

⚠ ACHTUNG

- Die Aufnahmevorrichtung kann unerwartet nach oben ausbrechen oder fallen. Halten Sie Abstand.
- Achten Sie auf Klemmstellen.

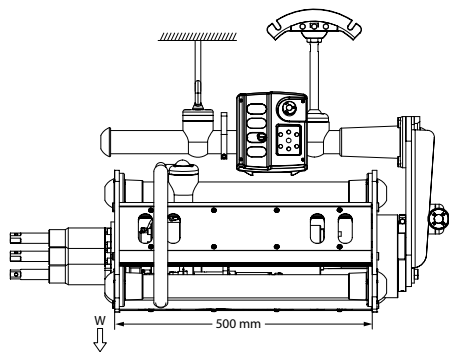
Weitere Informationen entnehmen Sie bitte dem QMM Sicherheitshandbuch 16607095.

Handbücher können unter www.ingersollrandproducts.com heruntergeladen werden.

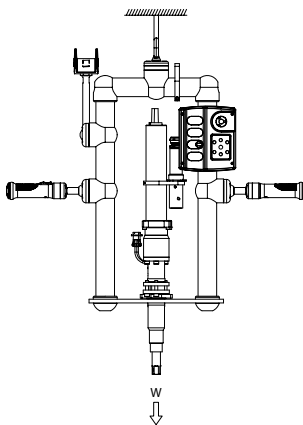
Technische Daten

QMM-Mehrfach-Spindelaufnahmevorrichtungen:

Die QMM-Mehrfach-Spindelaufnahmevorrichtung lässt sich leicht aus Standardmodulen zusammensetzen. Angaben zu allen Modulen und Einzelteilen sind unter www.ingersollrandproducts.com erhältlich. Die Aufnahmevorrichtungen sind mit Befestigungswerkzeugen von **Ingersoll Rand** kompatibel (Baureihe QM3, QM5, QM7, QM9, QE4, QE6, QE8, QA4, QA6, QA8). Die Auswahl der korrekten Teile und Module entnehmen Sie bitte dem Bauteilhandbuch für die QMM-Mehrfach-Spindelaufnahmevorrichtung 16607103.



(Zeichnung 16604854)



(Zeichnung 16603730)

QMM-Aufnahmevorrichtung

QMM-Aufnahmevorrichtung	Maximale Anhängelast (W)	Standard-Lagergehäuse
Konfigurationen	Kg	
vertikal, 1 Rohr	40	--
vertikal, 2 Rohre	70*	--
horizontal, 2 Rohre	40*	QMMR-A24C
horizontal, 3 Rohre	60*	QMMR-A24C
horizontal, 4 Rohre	80	QMMR-A24

* Gesamt-Anhängelast an der Montageplatte, 500 mm vom Lagermittelpunkt entfernt.

Installationsanweisungen

⚠️ WARNUNG

- Bei ein- oder zweifachen Spindelanwendungen muss ein Gegendrehmomentgerät entsprechender Konstruktion verwendet werden. Dies empfiehlt sich auch bei anderen Anwendungen, bei denen das Drehmoment oder die Kraft vom Bediener nicht einfach zu beherrschen ist. Eine Drehmomentenstütze muss an einem sicher befestigten Objekt angesetzt werden. Das Produkt kann außer Kontrolle geraten und sein Einsatz zu Verletzungen führen.
- Für dieses Produkt ist ein genau angepasstes Aufhängesystem notwendig. Konsultieren Sie qualifiziertes Personal für Systemkonzept und redundante Anforderungen hinsichtlich Hängekabel/-gurte.
- Sorgen Sie für Erdung des Geräts über ein Band oder einen Draht mit entsprechendem Querschnitt.
- Es empfiehlt sich, um die an diesem Gerät montierten Befestigungswerkzeuge eine Abdeckung als Schutz gegen heiße Oberflächen, Verwickeln und Klemmstellen anzulegen.

Mehrfach-Spindelaufnahmevorrichtungen können auf einem Federausgleicher, normalen Torsionsrohren oder einem speziell entworfenen Aufhängungssystem montiert werden.

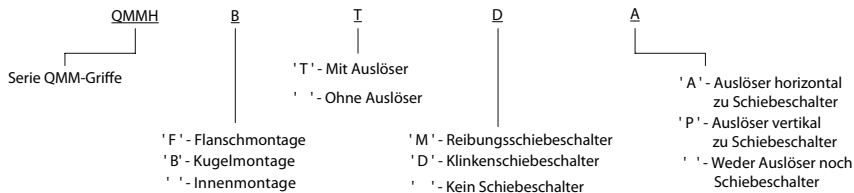
QMM-Aufhängungsgelenk-Baugruppe Standard			
Modellnummer	QMM-T	QMM-TA	QMM-TAA
Gesamtansicht			
Montageabmessungen (mm)			
Maximale Belastung der Gelenke (Kg)	250	250	300

Griffmontage

Grifftyp	Montageabmessungen	Farbcode des Behälterdrahts
Kugelmontage		<ul style="list-style-type: none"> Rot: Erdung für Abschirmung Grün: Erdung Eingabe Weiß: Ausgang 24 Volt Gleichstrom (rückwärts/abwärts) Braun: Ausgang 24 Volt Gleichstrom (vorwärts/aufwärts) Gelb: Ausgang 24 Volt Gleichstrom (Auslösung) Blau: Eingang 24 Volt Gleichstrom Rosa: Nicht belegt
Flanschmontage		
Körpermontage		

Modellkennzeichnung

QMM-Griff



Routinemäßige Wartung

 **ACHTUNG**

- **Vor allen Einstellungen oder Änderungen von Zubehör die Aufnahmevorrichtung von der Steuerung und der Energieversorgung trennen. Solche Sicherheitsmaßnahmen reduzieren das Risiko, dass sich die Aufnahmevorrichtung unerwartet bewegt.**

 **VORSICHT**

Allgemeine Anweisungen:

Wartung und Reparaturen dürfen nur von autorisiertem geschulten Personal durchgeführt werden; wenden Sie sich bei Bedarf für Wartung oder Reparatur dieser Aufnahmevorrichtung bitte an das nächste autorisierte Servicecenter von **Ingersoll Rand**.

Teile und Wartung

Nach Ablauf der Nutzungsdauer der Aufnahmevorrichtung empfiehlt es sich, das Gerät auseinanderzunehmen und die Teile zu entfetten und nach Material zu sortieren, damit sie dem Recycling zugeführt werden können.

Die Originalsprache dieses Handbuchs ist Englisch.

Führen Sie jede Kommunikation bitte über das nächste **Ingersoll Rand**-Büro oder eine entsprechende Werksvertretung.

Productveiligheidsinformatie

Bedoeld gebruik:

Een meervoudige asmoerbevestiging is een apparaat dat pneumatische en elektrische moeraanzetters vasthoudt en is bedoeld voor gebruik in bevestigingstoepassingen. Ze zijn ontworpen om vanaf een enkele bediening een of meerdere moeraanzetters te bedienen en de koppelreactie en het gewicht voor de gebruiker te verminderen.

⚠ WAARSCHUWING

- De bevestiging kan onverwacht omhoog gaan/naar beneden gaan. Houd afstand.
- Let op knijppunten.

Voor aanvullende informatie raadpleegt u de Koppelmomentarmen Veiligheidsinformatie handleiding 16607095.

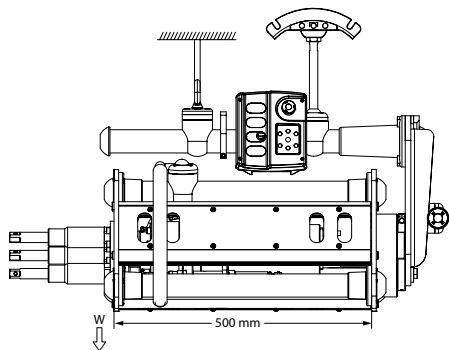
Handleidingen kunnen worden gedownload vanaf www.ingersollrandproducts.com

Technische Gegevens

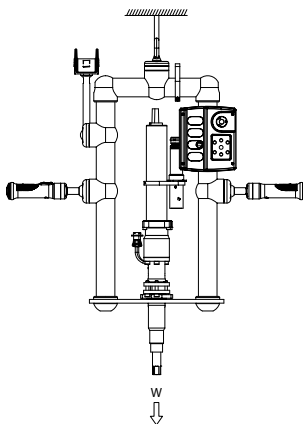
Koppelmomentarmen multi-asmoerbevestigingen:

Multi-asmoerbevestigingen voor koppelmomentarmen kunnen gemakkelijk vanuit standaard modules worden gebouwd. Gegevens over alle modules en onderdelen kunt u nalezen op www.ingersollrandproducts.com Deze bevestigingen zijn geschikt voor bevestigingsgereedschappen van

Ingersoll Rand (QM3, QM5, QM7, QM9, QE4, QE6, QE8, QE8, QA4, QA6, QA8 reeks). Raadpleeg voor de juiste selectie van modules en onderdelen handleiding 16607103 voor multi-asmoerbevestigingen voor koppelmomentarmen.



(Tekening 16604854)



(Tekening 16603730)

Koppelmomentarmbevestiging

Koppelmomentarmbevestiging	Maximale hanglading (G)	Standaard lagerbehuizing
Configuraties	Kg	
Vertikaal 1 buis	40	--
Vertikaal 2 buis	70*	--
Horizontaal 2 buis	40*	QMMR-A24C
Horizontaal 3 buis	60*	QMMR-A24C
Horizontaal 4 buis	80	QMMR-A24

* Totale hanglading vanaf de bevestigingsplaat op een afstand van 500 mm van het midden van de lager.

Installatie-Instructies

WAARSCHUWING

- Een goed ontworpen apparaat voor koppelreactie moet gebruikt worden met enkele of dubbele asmoertoepassingen en wordt aanbevolen voor alle andere toepassingen als de koppel of druk niet gemakkelijk door de gebruiker bediend kan worden. Een reactiestang moet worden gesteund tegen een goed verankerd, vast object. Zonder het gebruik ervan kan het gereedschap mogelijk niet meer onder controle worden gehouden waardoor letsel kan ontstaan.
- Een ophangstelsel met een juiste afmeting is voor dit product vereist. Consulteer gekwalificeerd personeel voor systeemontwerp en overvloedige ophangkabels/riemvereisten.
- Zorg ervoor dat de bevestiging geaard wordt met een vaste riem of geschikte meterdraad.
- Het wordt aanbevolen om een beschermingslaag aan te brengen rondom de bevestigingsgereedschappen die op deze bevestigingen zijn vastgemaakt, om ze te beschermen tegen hete oppervlakken, het verstrikt raken en drukpunten.

Alle Multi-asmoerbevestigingen kunnen worden bevestigd op een veerbalans of standaard koppelbuizen of op een op maat gemaakt veersysteem.

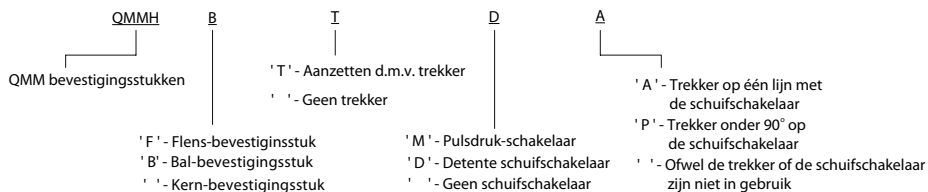
QMM Standaard Veerkoppeling			
Modelnummer	QMM-T	QMM-TA	QMM-TAA
Algemeen overzicht			
Bevestigingsafmeting (mm)			
Maximale laadvermogen van de koppeling (Kg)	250	250	300

Hendelmontage

Hendeltype	Bevestigingsafmetingen		Stekkerdraad kleurcodering
Kogelbevestiging			<ul style="list-style-type: none"> Rood: Geaard ter bescherming Groen: GND-ingang Wit: Uitgang 24 Volt DC-signaal (achteruit/naar beneden) Bruin: Uitgang 24 Volt DC-signaal (vooruit/naar boven) Geel: Uitgang 24 Volt DC-signaal (starten) Blauw: 24 Volt DC-ingang Roze: Niet in gebruik
Flensbevestiging			
Bevestiging van de behuizing			

Typeaanduiding

QMM Hendel



Routine-Onderhoud

WAARSCHUWING

- **Koppel de bevestiging los van de controller en de stroomvoorziening voordat er aanpassingen aan de bevestiging worden aangebracht of onderdelen van de bevestiging worden vervangen. Zulke voorzorgsmaatregelen verminderen het risico op onbedoelde bewegingen van de bevestiging.**

OPGELET

Algemene Instructies:

Onderhoud en reparaties mogen alleen worden uitgevoerd door geautoriseerd en getraind personeel; bij dergelijk onderhoud of reparaties is het bij deze Koppelmomentarmen vereist dat u contact opneemt met het dichtstbijzijnde **Ingersoll Rand** Onderhoudscentrum.

Onderdelen en Onderhoud

Als het gereedschap niet meer wordt gebruikt vanwege ouderdom, slijtage of defecten, wordt u geadviseerd het gereedschap te demonteren en de onderdelen te ontvetten en te scheiden voor recycling.

De oorspronkelijke taal van deze handleiding is Engels.

Voor alle communicatie wendt u zich tot de dichtstbijzijnde **Ingersoll Rand** vestiging of dealer.

Produktsikkerhedsinformation

Anvendelsesområder:

En multipel-spindel-fiksering er en anordning som holder pneumatisk og elektriske skruenøgler og anvendes til fastgørelse. De er udviklet til at drive en eller flere skruenøgler fra et styresystem, reducere torsionsreaktion og reducere den vægt, som operatøren oplever.

⚠ ADVARSEL

- Fikseringen kan hæve sig/falde. Hold dig uden for rækkevidde.
- Pas på steder, hvor man kan komme i klemme.

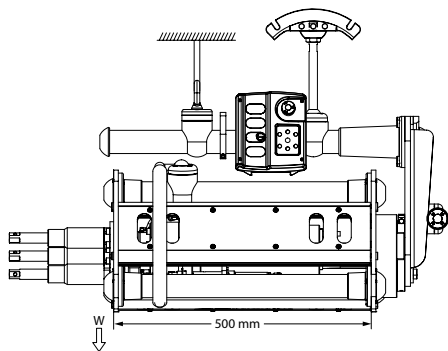
For yderligere oplysninger henvises til QMM Sikkerhedsoplysningsmanual 16607095.

Vejledninger kan downloades fra www.ingersollrandproducts.com

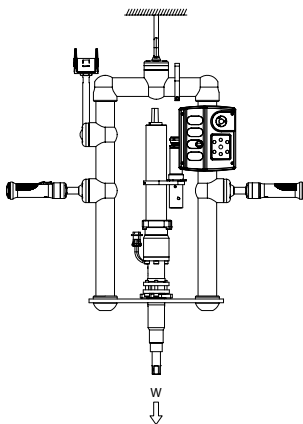
Produktspecifikationer

QMM Multispindel-Fikseringer:

QMM multispindel-fikseringen kan nemt sammensættes af standardmoduler. Detaljer om alle moduler og dele findes på www.ingersollrandproducts.com. Disse fikseringer er kompatible med **Ingersoll Rand** fikseringsværktøj (QM3, QM5, QM7, QM9, QE4, QE6, QE8, QA4, QA6, QA8 serier). For korrekt valg af dele og moduler henvises der til QMM multipel-spindel fikseringsdele-informationsmanual 16607103.



(Tegning 16604854)



(Tegning 16603730)

QMM Fiksering

QMM Fiksering	Maksimal suspenderet belastning	Standard lejehus
Konfigurationer	Kg	
Vertikal 1 Tube	40	--
Vertikal 2 Tube	70*	--
Horisontal 1 Tube	40*	QMMR-A24C
Horisontal 2 Tube	60*	QMMR-A24C
Horisontal 4 Tube	80	QMMR-A24

*Total belastning suspenderet fra monteringsplade i 500 mm afstand fra lejets centrum.

Installationsanvisninger

⚠ ADVARSEL

- En korrekt udformet torsionsreaktion skal anvendes med enkelt eller dobbelt spindelapplikation og anbefales for alle andre applikationer når torsionen eller kraften ikke nemt kan kontrolleres af operatøren. En tilbagekoblingsstang skal bruges mod et forsvarligt fastgjort objekt. Man kan miste kontrollen og der kan opstå skade uden dens anvendelse.
- Der skal bruges et affjedringssystem i korrekt størrelse til dette produkt. Konsulter kvalificeret personale vedrørende systemdesign og overflødig krav til affjedringskabler/bøjler.
- Vær sikker på at fiksering er jordet elektrisk med en dertil egnet rem eller ledning af korrekt størrelse.
- Det anbefales at lave en afskærmning omkring fastgørelsesværktøjet monteret på disse fikseringer for at beskytte mod varme overflader, forvikling og klemning.

Alle multipel-spindelfikseringer kan monteres på fjederbalanceanordning eller standard torsionslanger eller skræddersyede affjedringssystemer.

QMM Standard affjedrings-ledmontering			
Model Nummer	QMM-T	QMM-TA	QMM-TAA
Generel visualisering			
Monteringsdimension (mm)			
Leddets maksimale bærekapacitet (Kg)	250	250	300

Håndtagsmontering


Håndtagstype	Monteringsdimensioner		Beholderledning farvekode
Kuglemontering			<ul style="list-style-type: none"> — Rød Jordforbundet for afskærmning — Grøn GND-indgang — Hvid Udgående 24 Volt jævnstrømsignal (bagud/ned) — Brun Udgående 24 Volt jævnstrømsignal (fremad/op) — Gul Udgående 24 Volt jævnstrømsignal (udløser) — Blå 24 Volt jævnstrømsindgang — Pink Ikke i brug
Flangemontering			
Karosserimontering			

Modelidentifikation

QMM-Håndtag



Rutinemæssig Vedligeholdelse

 **ADVARSEL**

- **Inden du foretager justeringer eller skifter tilbehør på fikseringen, skal fikseringen kobles fra controlleren og strømforsyningen. Sådanne forebyggende sikkerhedsforanstaltninger reducerer risikoen for utilsigtet bevægelse af fikseringen.**

 **FORSIGTIG**

Generelle Instruktioner:

Vedligeholdelse og reparation bør kun udføres af autoriseret personale; når sådan service eller reparation er påkrævet på disse fikseringer, skal du kontakte det nærmeste autoriserede **Ingersoll Rand** servicecenter.

Dele og Vedligeholdelse

Når værktøjets brugstid er udløbet, anbefales det, at værktøjet demonteres og affedtes, og at dele og materialer skilles ad m.h.p. genbrug af disse.

Denne vejlednings originalsprog er engelsk.

Al korrespondance bedes stilet til det nærmeste **Ingersoll Rand**-kontor eller den nærmeste **Ingersoll Rand**-distributør.

Produktsäkerhetsinformation

Avsedd användning:

En flerspindlig fixtur är ett don som håller pneumatiska och elektriska mutterdragare och som är avsett att användas vid monteringsarbeten. Den är avsedd att använda en eller flera mutterdragare med en enda styrenhet, reducera vridmomentreaktionen samt minska den vikt som operatören upplever.



- Fixturen kan höjas/sänkas utan förvarning. Håll er undan.
- Uppmärksamma klämpunkterna.

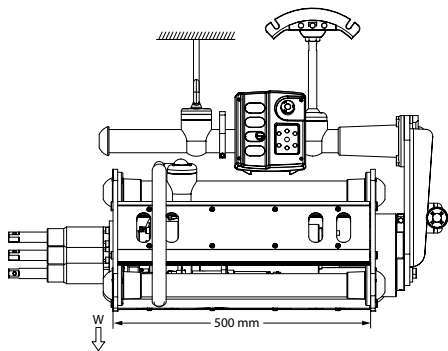
För ytterligare information, läs i QMM Säkerhetsinformation 16607095.

Manualerna kan laddas ner från www.ingersollrandproducts.com

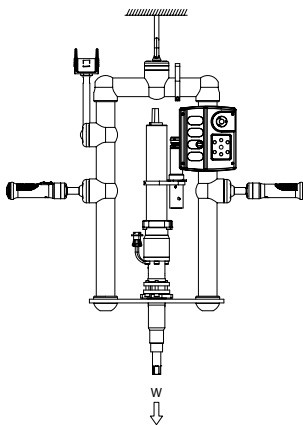
Produktspecifikation

QMM Flerspindliga Fixturer:

QMM flerspindlig fixtur kan enkelt byggas av standardmoduler. Detaljer beträffande alla tillgängliga moduler och delar hittar du på www.ingersollrandproducts.com Dessa fixturer är kompatibla med **Ingersoll Rand** monteringsverktyg (serier QM3, QM5, QM7, QM9, QE4, QE6, QE8, QA4, QA6, QA8). För val av rätt delar och moduler, läs i QMM Multiple Spindle Fixture Parts Information Manual 16607103 (Handbok för information om delar till flerspindlig fixtur).



(Bild 16604854)



(Bild 16603730)

QMM Fixtur

QMM fixtur	Maximal upphängd belastning (Vikt)	Standardlagerhus
Konfigurationer	Kg	
Vertikalt 1 rör	40	--
Vertikalt 2 rör	70*	--
Horisontellt 2 rör	40*	QMMR-A24C
Horisontellt 3 rör	60*	QMMR-A24C
Horisontellt 4 rör	80	QMMR-A24



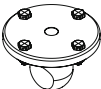
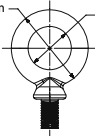
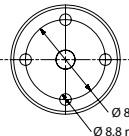
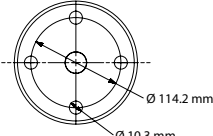
* Total belastning upphängd från monteringsplattan vid en distans på 500 mm från lagret mitt.

Installationsanvisningar

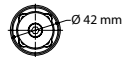
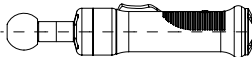
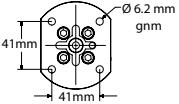
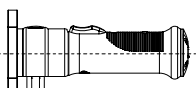
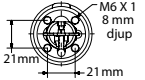
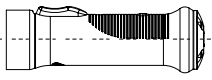
⚠ VARNING

- Ett korrekt utformat vridmomentreaktionsinstrument måste användas med enkla eller dubbla spindelapplikationer, och rekommenderas för alla övriga användningar när vridmomentet eller kraften inte enkelt kan styras av operatören. Ett reaktionsstag måste hållas mot ett stadigt fast objekt. Risk för förlust av kontroll över verktyget och personskador föreligger om det inte används.
- Ett lämpligt stort upphängningssystem krävs med denna produkt. Konsultera kvalificerad personal för systemdesign och överflödiga krav avseende upphängningens kabel/sele.
- Kontrollera att fixturen är jordad med en för ändamålet särskilt avsedd rem eller ledning av lämplig tjocklek.
- Vi rekommenderar att ett skydd tillverkas runt monteringsverktygen som monterats på dessa fixturer för att skydda mot varma ytor, insnärjning och klämpunkter.

Ella flerspindliga fixturer kan monteras på fjäderbalanseringsdon eller vridmomentrör av standardtyp eller i ett anpassat upphängningssystem.

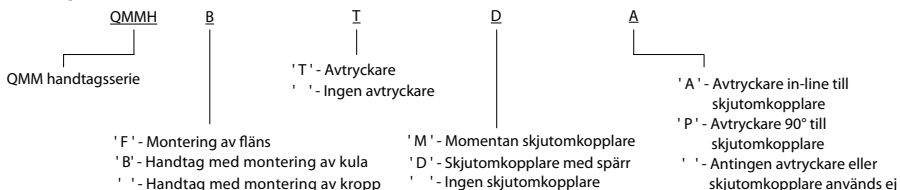
QMM standardupphängningsförbindning			
Model Number	QMM-T	QMM-TA	QMM-TAA
Allmän vy			
Monteringsdimension (mm)			
Förbindningens maximala belastningskapacitet (Kg)	250	250	300

Montering av Handtaget

Typ av handtag	Monteringsdimensioner		Färgkoder för uttaget ledningar
Montering av kula			<ul style="list-style-type: none"> Röd Jordning för avskärmning Grön GND inmatning Vit Effekt 24 Volt likströmssignal (back/ned) Brun Effekt 24 Volt likströmssignal (fram/upp) Grå Effekt 24 Volt likströmssignal (avtryckare) Blå 24 Volt likströmsinmatning Rosa Ej i bruk
Montering av fläns			
Montering av kropp			

Modellidentifiering

QMM Handtag



Rutinunderhåll

 **VARNING**

- **Innan några justeringar eller ändringar av fixturens tillbehör görs, ska fixturen kopplas bort från styrenheten och strömkällan. Sådana förebyggande säkerhetsåtgärder minskar risken för oförutsedda fixturrörelser.**

 **VAR FÖRSIKTIG**

Allmänna anvisningar:

Underhåll och reparation får endast utföras av auktoriserad, utbildad personal. Kontakta närmaste **Ingersoll Rand** auktoriserade servicecenter, när sådan service eller reparation måste utföras.

Delar och Underhåll

När verktyget inte längre går att använda rekommenderas att det demonteras och tvättas samt att delarna separeras enligt material för återvinning.

Originalspråket i denna manual är engelska.

All kommunikation hänvisas till närmaste **Ingersoll Rand**-kontor eller-distributör.

Sikkerhetsinformasjon for Produktet

Tiltenkt bruk:

En multidreieskiveanordning som holder pneumatisk og elektriske muttertrekkere og som er beregnet på festing. Er utformet for å kjøre én eller flere muttertrekkere fra en enkel kontrollenhet, redusere motmoment og redusere vekten som operatøren kjenner.



- Anordningen kan stige/falle uten forvarsel. Hold klar.
- Vær oppmerksom på innsnevringpunkter.

Se QMM-håndboken 16607095 med sikkerhetsinformasjon for å finne ytterligere informasjon.

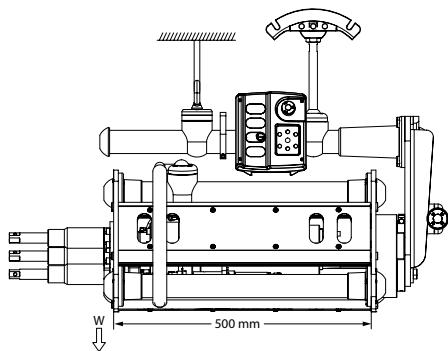
Håndbøker kan lastes ned fra www.ingersollrandproducts.com

Produktspesifikasjoner

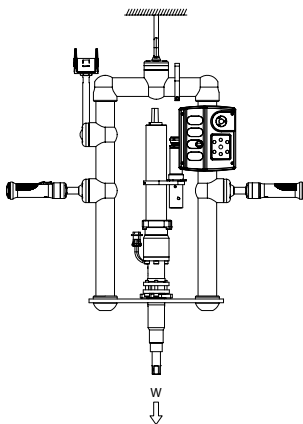
QMM-Multidreieskiveanordning:

QMM-multidreieskiveanordningen kan lett bygges med standardmoduler. Detaljer av disse modulene og delen finnes på www.ingersollrandproducts.com Disse anordningene kan brukes sammen med **Ingersoll Rand**-festeværktøy (QM3, QM5, QM7, QM9, QE4, QE6, QE8, QA4, QA6 og

QA8 serien). Se QMM - informasjonshåndboken 16607103 med deler til multidreieskiveanordningene for å finne riktige deler og moduler.



(Tegning 16604854)



(Tegning 16603730)

QMM-Anordning

QMM-anordning	Maks hengende last (W)	Standard lagerhus
Konfigurasjoner	Kg	
Vertikal 1 slange	40	--
Vertikal 2 slange	70*	--
Horisontal 2 slange	40*	QMMR-A24C
Horisontal 3 slange	60*	QMMR-A24C
Horisontal 4 slange	80	QMMR-A24



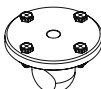
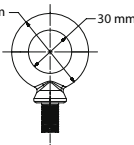
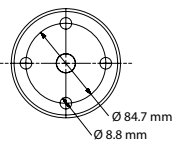
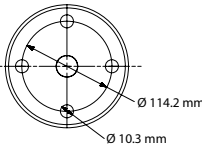
* Samlet last som henger fra monteringsplaten i en avstand på 500 mm fra lagersenter.

Monteringsanvisninger

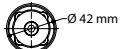
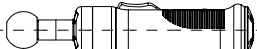
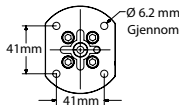
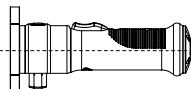
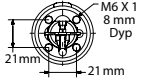
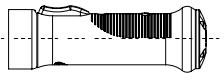
⚠ ADVARSEL

- En anordning som er designet med passende motmoment, må brukes med enkel og doble dreieskiver og anbefales ved alle andre tilfeller der dreiemoment eller kraft ikke lett kan kontrolleres av operatøren. En reaksjonsstang skal støttes mot et fast objekt. Tap av produktkontroll og skade kan forekomme dersom slikt utstyr ikke brukes.
- Et hengesystem av riktig størrelse er nødvendig for dette produktet. Konsulter med kvalifisert personale om krav til design av systemet og redundant hengekabel/stropp.
- Påse at anordningen er jordet med egen stroppe eller ledning med egnet størrelse.
- Det anbefales at det lages en skjerm rundt festevevktøyene som festes på disse anordningene for å beskytte mot den varme overflaten og at man seg i i det eller klemmes.

Alle multidreieskiveanordningene kan monteres på fjærbalanseringsinnretningen eller vanlig standard dreiemomentslange eller et skreddersydd opphengningssystem.

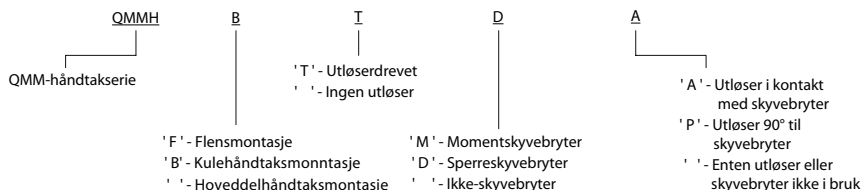
QMM standard leddopplastningskomponent			
Modell Nummer	QMM-T	QMM-TA	QMM-TAA
Generell visning			
Monteringsdimensjon			
Maks lastekapasitet på ledd (kg)	250	250	300

Håndtaksmontering

Håndtakstype	Monteringsdimensjoner		Fargekode på beholderledning
Ballmontering			<ul style="list-style-type: none"> Rød Jordet for skjerming Grønn GND-inngang Hvit Effekt 24 volt DCSignal (bakover/ned) Brun Effekt 24 volt DCSignal (forover/opp) Gul Effekt 24 volt DCSignal (utløser) Blå 24 volt likestrøminntak Rosa Ikke i bruk
Flensmontering			
Hoveddelmontering			

Modellidentifikasjon

QMM-Håndtak



Rutinemessig Vedlikehold

 ADVARSEL

- Det det gjøres eventuelle justeringer eller endring på tilbehøret til anordningen, skal anordningen kobles fra kontrollenheten og strømkilden. Slike sikkerhetstiltak reduserer faren for at anordningen skal uventet flyttes på seg.

 OBS!

Generelle Anvisninger:

Vedlikehold og reparasjoner skal bare utføres av autorisert personell med opplæring. Kontakt **Ingersoll Rands** autoriserte servicesenter når slik service - eller reparasjonsarbeid er nødvendig på disse anordningene.

Reservedeler og Vedlikehold

Når anordningen ikke lenger er bruksdyktig, anbefales det å demontere og avfette verktøyet, samt utskille deler etter materiale for gjenvinning. Håndbokens originalspråk er engelsk.

Alle henvendelser henvises til nærmeste **Ingersoll Rand** kontor eller distributør.

Tietoja Tuoteturvallisuudesta

Käyttötarkoitus:

Monikarakiinnitin on laite, jolla pneumaattiset ja sähköiset mutterinvääntimet kiinnitetään. Se on tarkoitettu erilaisiin kiinnitystöihin. Laitteen avulla useampaa mutterinväännintä käytetään yhden ohjauksen kautta, ne vähentävät momenttireaktiota ja pienentävät käyttäjään kohdistuvaa painoa.

VAROITUS

- Laite voi liikkua odottamatta ylös tai alas. Jätä tilaa.
- Varo taitekohtia.

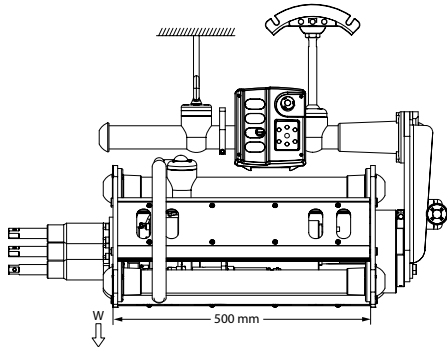
Lisätietoja saa tuoteturvaviedotteesta **16607095**.

Ohjeet voi ladata osoitteesta www.ingersollrandproducts.com

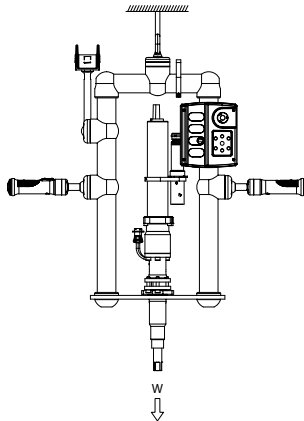
Tuotteen Tekniset Tiedot

QMM-Monikarakiinnittimet:

QMM-monikarakiinnittimet voi helposti rakentaa vakiomoduuleista. Kaikkien moduuleiden ja osien yksityiskohdat on nähtävissä osoitteessa www.ingersollrandproducts.com Nämä kiinnittimet sopivat **Ingersoll Rand** in kiinnitystyökaluihin (QM3, QM5, QM7, QM9, QE4, QE6, QE8, QA4, QA6, QA8 sarjat). Oikeiden osien ja moduulien valinnassa suosittelaaan käytettäväksi julkaisua QMM Multiple Spindle Fixture Parts Information Manual 16607103.



(Kuva 16604854)



(Kuva 16603730)

QMM-Kiinnitin

QMM-kiinnitin	Riippuvan kuorman (W) maksimipaino	Vakiolaakeripesä
Kokoanpano	Kg	
1. pystyputki	40	--
2. pystyputki	70*	--
2. vaakaputki	40*	QMMR-A24C
3. vaakaputki	60*	QMMR-A24C
4. vaakaputki	80	QMMR-A24



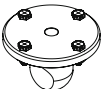
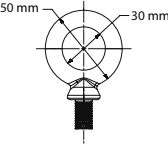
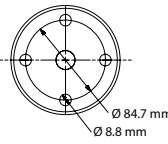
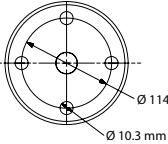
* Asennuslevystä riippuva maksimikuorma 500 mm:n etäisyydellä laakerin keskikohdasta.

Asennusohjeet


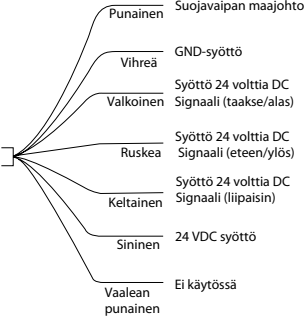
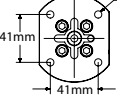
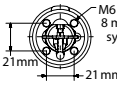
VAROITUS

- Oikein suunniteltua momenttireaktiolaitetta pitää käyttää yksi - tai kaksikarasovelluksen kanssa, ja suosittelemme sitä myös kaikille muille sovelluksille, kun käyttäjä ei voi helposti hallita momenttia tai voimaa. Reaktiotanko on tuettava oikein kiinnitettyä objektia vasten. Jos sitä ei käytetä, tuloksena voi olla työkalun hallinnan menetys ja vammautuminen.
- Tämä tuote vaatii oikein mitoitettun ripustusjärjestelmän. Pyydä ammattitaitoiselta henkilöltä järjestelmäsuunnitelma ja ota selvä kaapeleiden/hihnojen ripustusvaatimuksista.
- Varmista, että kiinnitin on maadoitettu erillisellä hihnalla tai sopivalla anturin langalla.
- Suosittelemme valmistamaan suojan kiinnitystyökalujen ympärille ja asentamaan sen näihin kiinnikkeisiin suojaksi kuumia pintoja, sotkeutumista ja puristuksiin jäämistä vastaan.

Kaikki monikarakiinnittimet voidaan asentaa jousivaakaan tai vakiomomenttiputkiin tai räätälöityyn ripustusjärjestelmään.

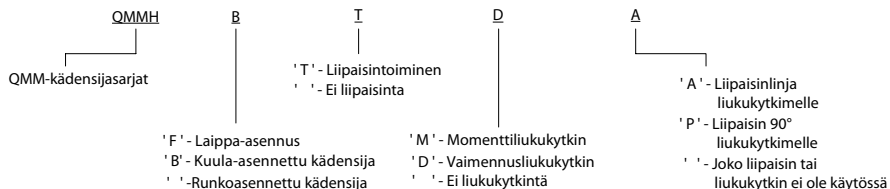
QMM-vakioripustuksen liitoksen kokoaminen			
Mallin numero	QMM-T	QMM-TA	QMM-TAA
Yleisnäkymä			
Asennusmitat (mm)			
Liitoksen suurin sallittu kuorma (kg)	250	250	300

Kahvan Asennus

Kahvan tyyppi	Asennusmitat	Runkoliittimen johtojen värikoodit
Kuula-asennus		 <ul style="list-style-type: none"> Punainen Suojavaipan maajohto Vihreä GND-syöttö Valkoinen Syöttö 24 voltia DC Signaali (taakse/alas) Ruskea Syöttö 24 voltia DC Signaali (eteen/ylös) Keltainen Syöttö 24 voltia DC Signaali (liipaisin) Sininen 24 VDC syöttö Vaalean punainen Ei käytössä
Laippa-asennus		
Runkoasennus		

Mallin Tunniste

QMM-Kahva



Säännöllinen Huolto

VAROITUS

- Laite on kytkettävä irti ohjauksesta ja virtalähteestä ennen mihinkään säätö- tai varustenvaihtotoihin ryhtymistä. Näillä varoimilla pienennetään vaaraa, että laite liikahtaa odottamatta.

VARO

Yleiset ohjeet

Huolto - ja korjaustyöt saa suorittaa vain valtuutettu ja koulutettu henkilökunta. Kun kiinnittimiä pitää huoltaa tai korjata, ota yhteys lähimpään valtuutettuun **Ingersoll Rand** in huoltoon.

Osat ja Huolto

Kun laitteen käyttöikä on saavutettu, se suositellaan purettavaksi, sen rasvat poistettaviksi ja osat eroteltaviksi materiaalien mukaan kierrätystä varten.

Tämän ohjeen alkuperäinen kieli on englanti.

Ota tarvittaessa yhteys lähimpään **Ingersoll Rand** in toimistoon tai jälleenmyyjään.

Informações de Segurança do Produto

Indicação de uso:

A Ferramenta Multifusos é um dispositivo que serve para agarrar máquinas eléctricas ou pneumáticas de atarrachar porcas e utilizadas para prender aplicações. São concebidos para operar uma ou mais máquinas de atarrachar porcas a partir de um controlo único, para reduzir a reacção da ferramenta de torque e o peso da ferramenta sentido pelo operador.



- A Ferramenta pode elevar-se/cair inesperadamente. Afaste-se.
- Preste atenção aos pontos de aperto.

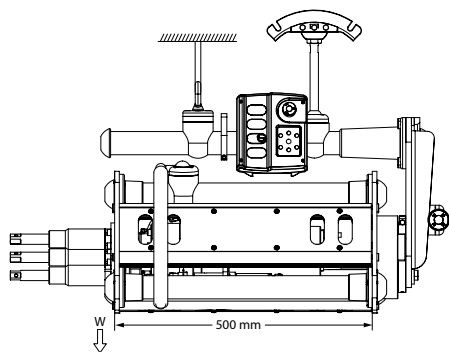
Para qualquer informação adicional, consulte o Manual de Informação de Segurança QMM 16607095.

Pode transferir manuais do seguinte endereço da Internet: www.ingersollrandproducts.com

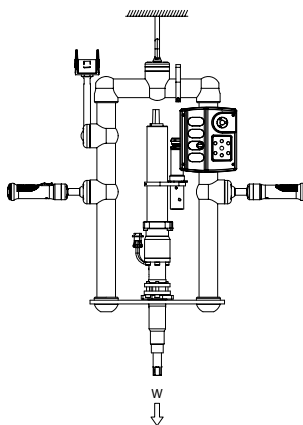
Especificações do Produto

Ferramenta Multifusos QMM

A Ferramenta Multifusos QMM pode ser facilmente construída a partir de módulos padrão. Detalhes sobre todos os módulos e peças estão disponíveis em www.ingersollrandproducts.com Estas ferramentas são compatíveis com as ferramentas fixadoras da **Ingersoll Rand** (série QM3, QM5, QM7, QM9, QE4, QE6, QE8, QA4, QA6 e QA8). Para uma selecção adequada de peças e módulos, consulte o Manual de Informações QMM 16607103. sobre Peças da Ferramenta Multifusos.



(Desenho 16604854)



(Desenho 16603730)

Ferramenta QMM

Ferramenta QMM	Máximo Peso Suspenso (W)	Alojamento de rolamentos padrão
Configurações	Kg	
Tubo Vertical 1	40	--
Tubo Vertical 2	70*	--
Tubo Horizontal 2	40*	QMMR-A24C
Tubo Horizontal 3	60*	QMMR-A24C
Tubo Horizontal 4	80	QMMR-A24




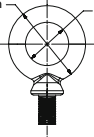
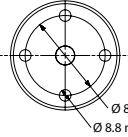
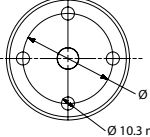
* Peso total suspenso da placa de instalação a uma distância de 500 mm do centro do rolamento.

Instruções para Instalação

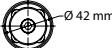
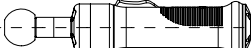
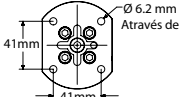
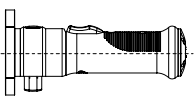
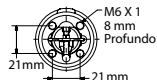
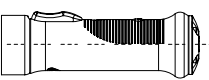
⚠ AVISO

- Deve ser utilizada uma ferramenta de reacção de torque com um design adequado com as aplicações de fuso simples ou duplo, e recomenda-se para todas as outras aplicações sempre que o torque ou a força não sejam controlados facilmente pelo operador. Uma barra de reacção tem de reagir contra um objecto fixo firme. Se não a utilizar, poderá perder o controlo do produto e sofrer lesões.
- Para este produto é necessário um sistema de suspensão de tamanho adequado. Consulte pessoal qualificado para o desenho do sistema e todos os seus requisitos de cabos de suspensão/tiras redundantes.
- Certifique-se que a ferramenta está ligada à terra com uma tira ou fio dedicado, com o calibre adequado.
- Recomenda-se o fabrico de uma protecção de segurança à volta das ferramentas fixadoras instaladas nestas ferramentas, para protecção contra superfícies quentes, emaranhados ou pontos de aperto.

Todas as Ferramentas Multifusos podem ser instaladas em cabos enroladores equilibradores ou tubos de torque padrão ou ainda num sistema de suspensão personalizado.

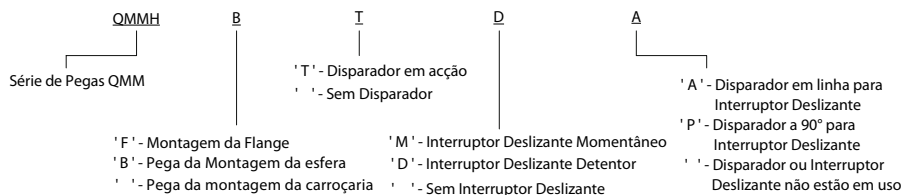
Mecanismo de Articulação de Suspensão Padrão QMM			
Número do Modelo	QMM-T	QMM-TA	QMM-TAA
Vista Global			
Dimensão da Assemblagem (mm)			
Peso Máximo da Articulação (kg)	250	250	300

Assemblagem do Punho

Tipo de punho	Dimensões da Assemblagem		Código de Cores do Fio do Receptáculo
Montagem da Esfera			<ul style="list-style-type: none"> Vermelho Ligado à terra para Blindagem Verde Entrada GND (Terra) Branco Saída Sinal CC 24 Volts (Para trás/Para baixo) Castanho Saída Sinal CC 24 Volts (Para a frente/Para cima) Amarelo Saída Sinal CC 24 Volts (Disparador) Azul Entrada CC 24 Volts Rosa Fora de uso
Montagem da Flange			
Montagem da Carroçaria			

Identificação do Modelo


Punho QMM



Manutenção de Rotina

 **AVISO**

- **Antes de realizar quaisquer ajustes ou substituição de acessórios do aparelho, desconecte o aparelho do controlador e da fonte de energia. Esta medida de prevenção de segurança reduz o risco de qualquer movimento inesperado da ferramenta.**

 **ATENÇÃO**

Instruções Gerais:

As operações de manutenção e de reparação devem ser realizadas apenas por pessoal com formação, autorizado; sempre que tal serviço ou reparação sejam necessários para estas Ferramentas, contacte o Centro de Serviço Autorizado da **Ingersoll Rand** mais próximo.

Peças e Manutenção

Uma vez terminada a sua vida útil, recomendamos que a ferramenta seja desmontada, limpa de todo e qualquer lubrificante e as peças sejam separadas de acordo com o respectivo material, de modo a poderem ser recicladas.

O idioma original deste manual é o inglês.

Para qualquer assunto, contacte o escritório ou o distribuidor da **Ingersoll Rand** mais próximo.

Πληροφορίες Ασφάλειας Προϊόντος

Προοριζόμενη χρήση:

Μια Διάταξη Πολλαπλών Αξόνων είναι μια συσκευή που συγκρατεί δρομείς πεπιεσμένου αέρα και ηλεκτρικούς δρομείς περικόχλιων και προορίζεται να χρησιμοποιηθεί σε εφαρμογές στερέωσης. Έχουν ως σκοπό να λειτουργήσουν έναν ή περισσότερους δρομείς περικόχλιων από έναν ενιαίο έλεγχο, να μειώσουν την αντίδραση ροπής και να μειώσουν το βάρος που βιώνεται από το χειριστή.

⚠️ ΠΡΟΕΙΔΟΠΟΙΗΣΗ

- Η διάταξη μπορεί να ανυψωθεί/πέσει απροσδόκητα. Μείνετε μακριά.
- Προσέχετε τα σημεία σύσφιξης.

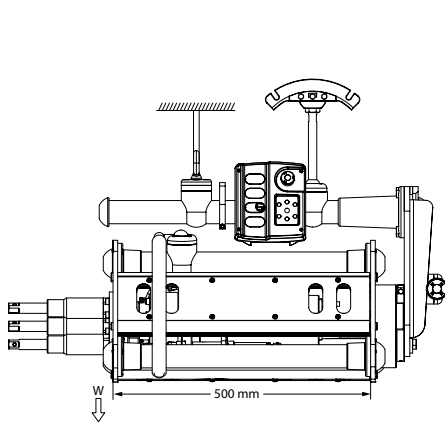
Για πρόσθετες πληροφορίες αναφερθείτε στο Εγχειρίδιο Πληροφοριών Ασφάλειας QMM 16607095.

Λήψη εγχειριδίων μπορεί να γίνει από την ηλεκτρονική διεύθυνση www.ingersollrandproducts.com

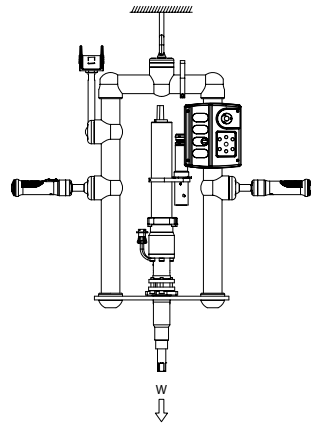
Προδιαγραφές προϊόντος

Διατάξεις Πολλαπλών Αξόνων QMM:

Η Διάταξη Πολλαπλών Αξόνων QMM μπορεί να κατασκευασθεί εύκολα από τυποποιημένα δομικά στοιχεία. Λεπτομέρειες για όλα τα δομικά στοιχεία και εξαρτήματα είναι διαθέσιμες στο www.ingersollrandproducts.com Αυτές οι διατάξεις είναι συμβατές με τα Εργαλεία στερέωσης της **Ingersoll Rand** (σειρά QM3, QM5, QM7, QM9, QE4, QE6, QE8, QA4, QA6, QA8). Για την κατάλληλη επιλογή εξαρτημάτων και δομικών στοιχείων, αναφερθείτε στο Εγχειρίδιο Πληροφοριών Εξαρτημάτων Διατάξεων Πολλαπλών Αξόνων 16607103 QMM.



(Σχ. 16604854)



(Σχ. 16603730)

Διάταξη QMM

Διάταξη QMM	Μέγιστο Βάρος Ανάρτησης (W)	Τυποποιημένο Έδρανο με Ρουλεμάν
Διαθρώσεις	Kg	
Κάθετος 1 Σωλήνας	40	--
Κάθετος 2 Σωλήνας	70*	--
Οριζόντιος 2 Σωλήνας	40*	QMMR-A24C
Οριζόντιος 3 Σωλήνας	60*	QMMR-A24C
Οριζόντιος 4 Σωλήνας	80	QMMR-A24



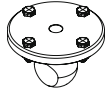
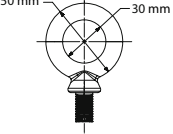
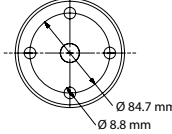
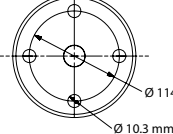
* Συνολικό βάρος που αναρτάται από το πέλαμα ανάρτησης σε μια απόσταση 500 mm από το κέντρο του πέλαματος ανάρτησης.

Οδηγίες Εγκατάστασης

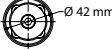
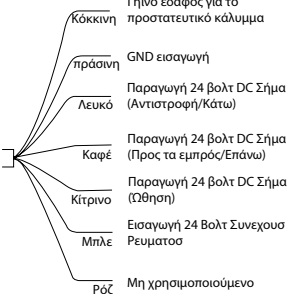
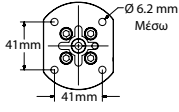

ΠΡΟΕΙΔΟΠΟΙΗΣΗ

- Μια κατάλληλα σχεδιασμένη συσκευή αντίδρασης ροής πρέπει να χρησιμοποιηθεί σε ενιαίες ή διπλές εφαρμογές αξόνων, και συστήνεται για όλες τις άλλες εφαρμογές, οποτεδήποτε δεν ελέγχεται εύκολα η ροπή ή η δύναμη από το χειριστή. Η ράβδος αντίδρασης πρέπει να δέχεται τη ροπή αντίδρασης κόντρα σε ένα ασφαλές σταθερό αντικείμενο. Χωρίς τη χρήση της, μπορεί να προκληθεί απώλεια ελέγχου του εργαλείου και σωματική βλάβη.
- Ένα κατάλληλα ταξινομημένο σύστημα αναστολής απαιτείται με αυτό το προϊόν. Συμβουλευθείτε καταρτισμένο προσωπικό για σχέδιο συστημάτων και για απαιτήσεις αναστροφής αναστολής καλωδίων/λουριών.
- Διασφαλίστε ότι η διάταξη είναι ηλεκτρικά γειωμένη με ένα διαθέσιμο λουρί ή ένα καλώδιο κατάλληλου μετρητή.
- Συστήνεται να δημιουργηθεί μια φρουρά γύρω από τα εργαλεία στερέωσης που τοποθετούνται σε αυτές τις διατάξεις για να προστατεύουν από καυτές επιφάνειες, εμπλοκή και σημεία σύσφιξης.

Όλες οι Διατάξεις Πολλαπλών Αξόνων μπορούν να τοποθετηθούν σε σωλήνες ελατηριωτής συσκευής ισόρροπησης ή σε τυποποιημένους σωλήνες ροής ή σε σύστημα ανάρτησης κατά παραγγελία.

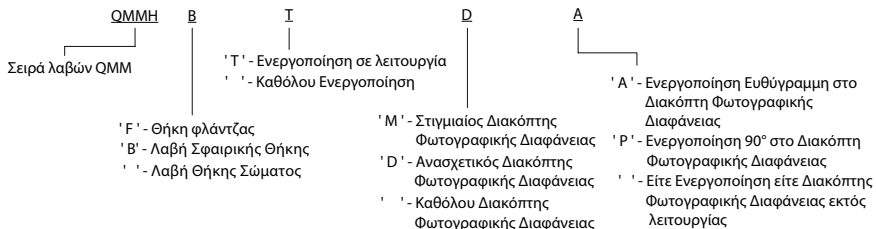
Τυποποιημένο Σύστημα Ανάρτησης με Αρμούς QMM			
Model Number	QMM-T	QMM-TA	QMM-TAA
Γενική Εικόνα			
Διάσταση Εγκατάστασης (mm)			
Μέγιστη Χωρητικότητα Βάρους του Αρμού (Kg)	250	250	300

Εγκατάσταση Λαβής

Τύπος λαβής	Διαστάσεις Εγκατάστασης	Κωδικοποίηση Χρώματος Καλωδίων Υποδοχέα
Εγκατάσταση Κονδυλωτού Συνδέσμου		 <ul style="list-style-type: none"> Κόκκινη: Γήινο έδαφος για το προστατευτικό κάλυμμα πράσινη: GND εισαγωγή Λευκό: Παραγωγή 24 βολτ DC Σήμα (Αντιστροφή/Κάτω) Καφέ: Παραγωγή 24 βολτ DC Σήμα (Προς τα εμπρός/Επάνω) Κίτρινο: Παραγωγή 24 βολτ DC Σήμα (Ωθηση) Μπλε: Εισαγωγή 24 Βολτ Συνεχους Ρευματος Ροζ: Μη χρησιμοποιούμενο
Εγκατάσταση Φλάντζας		
Εγκατάσταση Κορμού		

Αναγνώριση μοντέλου

Λαβή QMM



Συντήρηση ρουτίνας

ΠΡΟΕΙΔΟΠΟΙΗΣΗ

- Πρίν πραγματοποιήσετε οποιοσδήποτε ρυθμίσεις ή αλλάξετε εξαρτήματα της διάταξης, αποσυνδέστε τη διάταξη από τον ελεγκτή και την πηγή ηλεκτρικής ενέργειας. Τέτοιο προληπτικό μέτρο ασφάλειας μειώνει τον κίνδυνο απροσδόκητης μετακίνησης της διάταξης.

ΠΡΟΣΟΧΗ

Γενικές οδηγίες

Η συντήρηση και οι επισκευές πρέπει να πραγματοποιούνται μόνο από εξουσιοδοτημένο εκπαιδευμένο προσωπικό` όταν απαστείται τέτοια συντήρηση ή επισκευή για αυτές τις διατάξεις, ελάτε σε επαφή με το κοντινότερο Εξουσιοδοτημένο Κέντρο Συντήρησης της **Ingersoll Rand**.

Εξαρτήματα και συντήρηση

Όταν περάσει η διάρκεια ζωής του εργαλείου, συνιστάται η αποσυναρμολόγηση και η απολίπανση του εργαλείου καθώς και ο διαχωρισμός των εξαρτημάτων ανά υλικό για να είναι δυνατή η ανακύκλωσή τους.

Το εγχειρίδιο αυτό συντάχθηκε αρχικά στην αγγλική γλώσσα.

Για επικοινωνία, απευθυνθείτε στο πλησιέστερο γραφείο ή διανομέα της **Ingersoll Rand**.

Informacije o Varnem Ravnanju z Izdelkom

Predvidena uporaba:

Večdelna vpenjalna naprava z vreteni je naprava, ki drži pnevmatske in električne izvijače in je namenjena za vpenjanje. Izdelana je za upravljanje enega ali več izvijačev iz ene same krmilne naprave, zmanjšanje protivrtilnega momenta in zmanjšanje teže, ki je je deležen uporabnik.

⚠ OPOZORILO

- Vpenjalna naprava lahko nenadoma pade/se dvigne. Bodite pazljivi.
- Zavedajte se priščipnjenih delov.

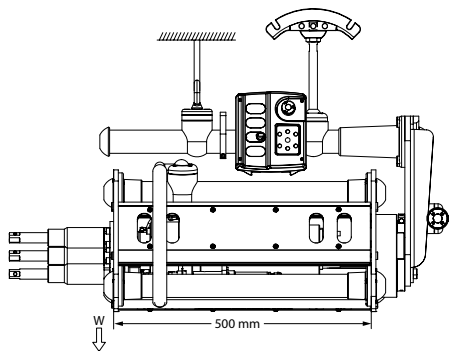
Za dodatne informacije si oglejte QMM Varnostni priročnik z informacijami o izdelku 16607095.

Priročnike lahko snamete s spletne strani www.ingersollrandproducts.com

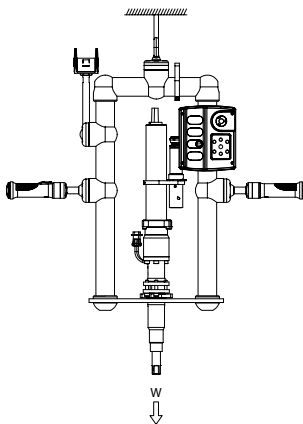
Specifikacije Izdelka

QMM Večdelne Vpenjalne Naprave z Vreteni:

QMM večdelne vpenjalne naprave z vreteni lahko brez težav izdelate iz standardnih modulov. Podrobnosti o vseh modulih in delih so na voljo na spletni strani www.ingersollrandproducts.com Te vpenjalne naprave so združljive z Ingersoll Rand pritrjevalnimi orodji serija (QM3, QM5, QM7, QM9, QE4, QE6, QE8, QA4, QA6, QA8) Za pravilne dele in izbiro modulov, si pogledajte QMM Priročnik z informacijami o večdelni vpenjalni napravi 16607103.



(Sliki 16604854)



(Sliki 16603730)

QMM Vpenjalna Naprava

QMM vpenjalna naprava	Največja obremenitev visečega bremena (T)	Standardno ohišje ležajev
	Kg	
Navpična 1 cev	40	--
Navpična 2 cevi	70*	--
Vodoravno 2 cevi	40*	QMMR-A24C
Vodoravno 3 cevi	60*	QMMR-A24C
Vodoravno 4 cevi	80	QMMR-A24

* Skupna obremenitev iz montažne plošče pri razdalji 500 mm od središča ležaja.

Navodila za Namestitvev

⚠ OPOZORILO

- Z enojnim ali dvojnim vretenom morate uporabiti primerno oblikovano orodje s protivrtilnim momentom in je priporočeno za vse ostale načine uporabe, ko uporabnik ne more zlahka nadzorovati vrtilnega momenta ali sile. Protivrtilni drog pritrдите/podprite na varen in trden objekt. Če ga ne uporabite, lahko pride do izgube nadzora nad orodjem in poškodbe.
- Za ta izdelek je potreben sisten vzmetenja pravilne velikosti. Posvetujte se z kvalificiranim osebjem za sistemsko oblikovanje in čezmerne zahteve vzmetnih kablov/jermenov.
- Zagotovite, da je vpenjalna naprava ozemljena s prenosnikom ali žico primerne kapacitete.
- Priporočljivo je, da okoli pritrjevalnih orodij montiranih na teh vpenjalnih napravah izdelate zaščito, da jih zaščitite pred vročimi površinami, zapletanjem in priščipnjenimi deli.

Vse večdelne vpenjalne naprave lahko montirate na vzmetni navijalnik ali standardne navorne cevi ali običajne sisteme obešenja.

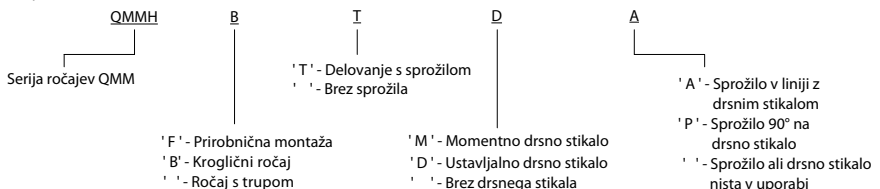
QMM standarden sestav vodilnih zgibov			
Številka modela	QMM-T	QMM-TA	QMM-TAA
Splošen pogled			
Montažne mere (mm)			
Največja kapaciteta obremenitve zgiba (kg)	250	250	300

Montaža Ročaja

Vrsta ročaja	Montažne mere	Barvne kode žic vtkalne doze
Kroglično držalo		<ul style="list-style-type: none"> Rdeč Ozemljitev za ščitnik Zelen GND dovod Bel Izhod 24 Voltov DC signal (nazaj/navzdol) Rjav Izhod 24 Voltov DC signal (naprej/navzgor) Rumena Izhod 24 Voltov DC signal (sprožilo) Moder 24 Voltov DC dovod Roza Ni v uporabi
Prirobnično držalo		
Telesno držalo		

Identifikacija Modela

QMM ročaj



Redno Vzdrževanje

OPOZORILO

- Preden izvajate kakršne koli prilagoditve ali spreminjate pripomočke na vpenjalni napravi, vpenjalno napravo odklopite iz regulatorja in vira napajanja. Takšni preventivni varnostni ukrepi zmanjšajo nevarnost nenadnega gibanja vpenjalne naprave.

POZOR

Splošna Navodila:

Vzdrževalna dela in popravila lahko izvajajo le pooblaščen osebje; ko vpenjalne naprave potrebujejo takšen servis ali popravilo, stopite v stik z najbližjim pooblaščenim servisnim centrom **Ingersoll Rand**.

Sestavni deli in Vzdrževanje

Ko se življenjska doba orodja izteče, ga je priporočljivo razstaviti, razmastiti in dele ločiti skladno z reciklažnimi postopki.

Izvorni jezik tega priročnika je angleščina.

Morebitne pripombe in vprašanja sporočite najbližjemu predstavnštvu ali zastopniku podjetja **Ingersoll Rand**.

Bezpečnostné Informácie o Výrobku

Určené použitie:

Upínač s viacerými hriadelmi je zariadenie, ktoré drží pneumatiké a elektrické skrutkovače a používa sa v rámci upínacích aplikácií. Tieto zariadenia sú navrhnuté na obsluhu jedného alebo viacerých skrutkovačov pomocou iba jedného ovládača, znižujú reakciu od krútiaceho momentu a znižujú hmotnosť, ktorú pociťuje obsluha.

VAROVANIE

- Upínač sa môže neočakávane zdvihnúť/padnúť. Udržiavajte v čistote.
- Dávajte pozor na zahotené predmety.

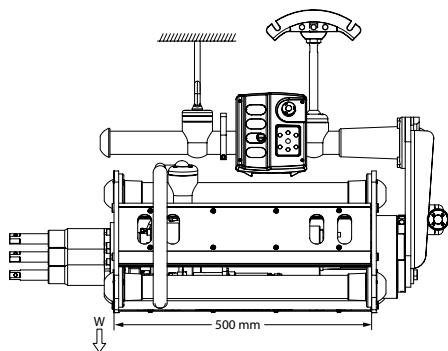
Ďalšie informácie nájdete v návode s bezpečnostnými informáciami pre QMM 16607095.

Návody si môžete stiahnuť z webovej adresy www.ingersollrandproducts.com

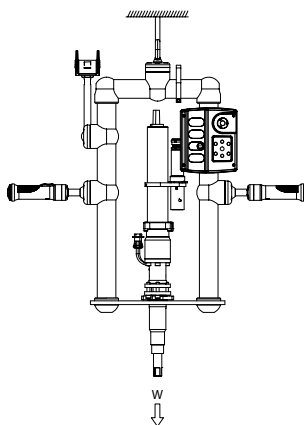
Technické údaje Týkajúce sa Výrobku

Upínač s Viacerými Hriadelmi QMM:

Upínač s viacerými hriadelmi QMM možno jednoducho zostaviť zo štandardných modulov. Podrobnosti o všetkých moduloch a súčiastiach nájdete na stránke www.ingersollrandproducts.com Tieto upínače sú kompatibilné s upínacím náradím od spoločnosti **Ingersoll Rand** (série QM3, QM5, QM7, QM9, QE4, QE6, QE8, QA4, QA6, QA8). Voľbu správnej súčasti a modulu nájdete v informačnom návode pre súčasti pre upínač s viacerými hriadelmi QMM 16607103.



(Obr. 16604854)



(Obr. 16603730)

Upínač QMM

Upínač QMM	Maximálne prenášané zataženie (W)	Štandardné ložiskové puzdro
Konfigurácie	Kg	
Vertikálna rúrka 1	40	--
Vertikálna rúrka 2	70*	--
Horizontálna rúrka 2	40*	QMMR-A24C
Horizontálna rúrka 3	60*	QMMR-A24C
Horizontálna rúrka 4	80	QMMR-A24

* Celkové zataženie prenášané montážnou platňou vo vzdialenosti 500 mm od stredu ložiska.



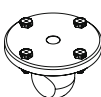
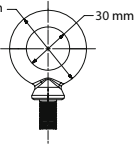
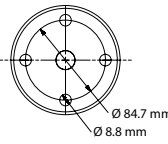
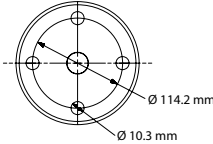
Pokyny na Inštaláciu

 **VAROVANIE**

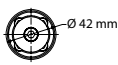
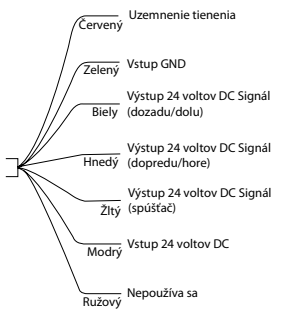
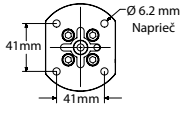
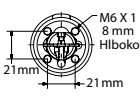
- Zariadenie so správne navrhnutou reakciou od krútiaceho momentu sa musí používať v rámci aplikácií s jedným alebo dvoma hriadelmi a odporúča sa pre všetky ostatné aplikácie, kedy krútiaci moment alebo silu obsluhu nedokáže jednoducho kontrolovať. Reakčné rameno alebo páka musí byť opretá o spoľahlivo upevnený predmet. Inak môže dôjsť k strate kontroly nad náradiami a k poraneniu.
- Pre tento výrobok sa požaduje závesný systém správnej veľkosti. Spojte sa s kvalifikovaným personálom a prekonzultujte návrh systému a ďalšie požiadavky ohľadne závesného kábla/remeňa.
- Upínač musí byť elektricky uzemnený pomocou k tomu určeného pásu alebo vodiča vhodného rozmeru.
- Odporúča sa okolo upínacích náradí namontovaných na týchto upínačoch zhotoviť kryt chrániaci pred horúcimi povrchmi, zapletením a ostrými bodmi.

Všetky upínače s viacerými hriadelmi môžu byť namontované na pružinový vyvažovač, štandardné krútiace rúrky alebo užívateľsky navrhnuté závesné systémy.

Zostava štandardného závesného spoja pre QMM

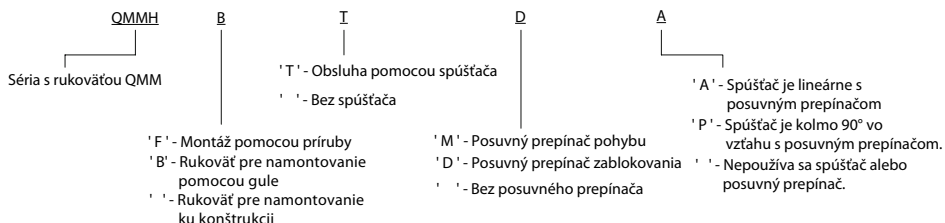
Číslo modelu	QMM-T	QMM-TA	QMM-TAA
Všeobecné zobrazenie			
Montážny rozmer (mm)			
Maximálne zaťaženie spoja (kg)	250	250	300

Montáž Rukoväte

Typ rúčky	Montážne rozmery	Farebné označenie vodičov objímky
Gulový držiak		 <ul style="list-style-type: none"> Cerveny - Uzemnenie tienenia Zelený - Vstup GND Bielý - Výstup 24 voltov DC Signál (dozadu/dolu) Hnedý - Výstup 24 voltov DC Signál (dopredu/hore) Zltý - Výstup 24 voltov DC Signál (spúšťač) Modrý - Výstup 24 voltov DC Ružový - Nepoužíva sa
Držiak s prírubou		
Celistvý držiak		

Označenie Modelu

Rukoväť QMM



Bežná údržba

VAROVANIE

- **Pred vykonávaním nastavení alebo výmenou príslušenstva upínača odpojte upínač od ovládača a sieťového zdroja. Tieto preventívne bezpečnostné opatrenia znižujú riziko náhodného pohybu upínača.**

VÝSTRAHA

Všeobecné Pokyny

Údržbu a opravy môžu vykonávať len oprávnení zaškolení pracovníci. V prípade potreby takéhoto servisu pre tieto upínače sa obráťte na najbližšie autorizované servisné stredisko spoločnosti **Ingersoll Rand**.

Diely a Údržba

Keď sa skončí životnosť náradia, odporúča sa náradie rozobrať, odmastiť a súčiastky rozdeliť podľa materiálu, aby sa mohli následne recyklovať.

Pôvodným jazykom tohto návodu je angličtina.

Akúkoľvek formu komunikácie adresujte na najbližšiu pobočku **Ingersoll Rand** alebo distribútora.

Bezpečnostní Informace o Produktu

Účel použití:

Několikvřetenové upínací zařízení je zařízení k upínání pneumatických a elektrických utahováků matic a je určeno k použití v utahovacích aplikacích. Tato upínací zařízení slouží k ovládní jednoho nebo několika utahováků matic jedním ovladačem a omezují reakční moment i zátěž působící na operátora.

VAROVÁNÍ

- Utahovací zařízení se může neočekávaně zvednout nebo klesnout. Udržujte je v čistotě.
- Dávejte pozor na místa sevření.

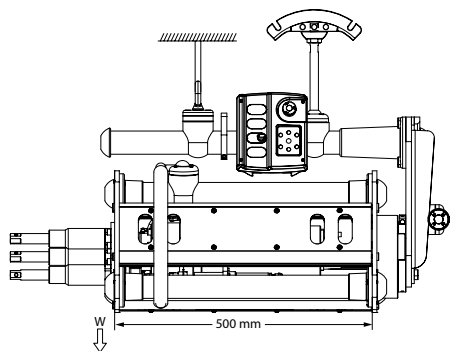
Další informace najdete v příručce Bezpečnostní informace QMM 16607095.

Příručky si můžete stáhnout z webové stránky www.ingersollrandproducts.com

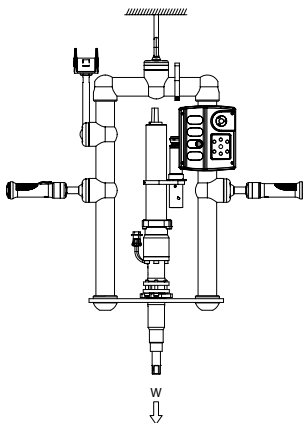
Specifikace Výrobku

Několikvřetenová Upínací Zařízení QMM:

Několikvřetenová upínací zařízení QMM lze snadno montovat ze standardních modulů. Podrobnosti o všech modulech a dílech jsou k dispozici na www.ingersollrandproducts.com Tato upínací zařízení jsou kompatibilní s upínacími zařízeními společnosti **Ingersoll Rand** (série QM3, QM5, QM7, QM9, QE4, QE6, QE8, QA4, QA6 a QA8). Ohledně správného výběru dílů a modulů se obraťte na informační příručku Díly několikvřetenového upínacího zařízení QMM 16607103.



(Výkres 16604854)



(Výkres 16603730)

Upínací Zařízení QMM

Upínací zařízení QMM	Maximální váha (W)	Standardní ložiskové pouzdro
Konfigurace	Kg	
Svislé potrubí 1	40	--
Svislé potrubí 2	70*	--
Vodorovné potrubí 1	40*	QMMR-A24C
Vodorovné potrubí 2	60*	QMMR-A24C
Vodorovné potrubí 4	80	QMMR-A24

* Celková závěsná zátěž montážní desky ve vzdálenosti 500 mm od upínacího dílku.

Montážní Pokyny

VAROVÁNÍ

- S jednovřetenovými či dvouřetenovými zařízeními se musí používat správně dimenzovaný systém reakčního momentu, což se doporučuje i u všech ostatních aplikací, jejichž točivý moment či moment síly obsluha nesnadno ovládá. Torzní rameno musí klást odpor proti zajištěnému pevnému předmětu. Není-li používána, může dojít ke ztrátě kontroly nad nástrojem a ke zranění.
- Zařízení vyžaduje vhodnou velikost systému zavěšení. Poradte se s odborným pracovníkem o provedení systému a o tom, jak naložit s přebývajícím kabelem/pásky.
- Zajistěte uzemnění upínače příslušným zemnicím páskem nebo drátem vhodné tloušťky.
- Doporučujeme postavit kolem uťahovacích nástrojů montovaných na těchto upínacích zařízeních zábradlí jako ochranu před dotykem s horkými povrchy, zachycením a sevřením.

Několikvřetenová upínací zařízení lze montovat na pružinový vyvažovač, na standardní tělo kardanového hřídele nebo na zákazníkem určený závěsný systém.

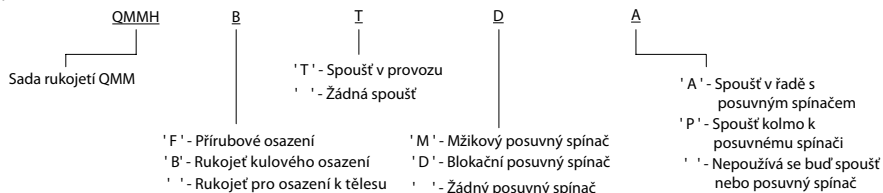
Standardní závěsná souprava QMM			
Číslo modelu	QMM-T	QMM-TA	QMM-TAA
Celkový pohled			
Montážní rozměry			
Maximální zatížení spoje (kg)	250	250	300

Montáž Držadla

Typ držadla	Montážní rozměry		Barevné označení vodičů elektrické zásuvky
Kulový držák			<ul style="list-style-type: none"> Cerveny Uzemnění stínění Zelený Vstup GND (uzemnění) Bílý Výstup 24 V DC signál (zpět/dolů) Hnědý Výstup 24 V DC signál (vpřed/nahoru) Žlutý Výstup 24 V DC signál (spoušť) Modrý Vstup 24 V DC Růžový Nepoužíváno
Přírubový držák			
Držák tělesa			

Označení Modelu

Rukojeť QMM



VAROVÁNÍ

- Před každým seřizováním nebo výměnou příslušenství odpojte upínací zařízení od ovladače a zdroje energie. Takové preventivní opatření snižuje nebezpečí neočekávaného pohybu upínacího zařízení.

UPOZORNĚNÍ**Všeobecné Pokyny:**

Údržbu a opravy musí provádět pouze k tomu oprávnění kvalifikovaní pracovníci; v případě potřeby provedení servisu nebo opravy těchto upínacích zařízení se obraťte na nejbližší autorizované servisní středisko **Ingersoll Rand**.

Díly a Údržba

Když je dosaženo hranice životnosti výrobku, doporučujeme výrobek rozebrat, odstranit mazadlo a roztřídit díly podle materiálu tak, aby mohly být recyklovány.

Výchozím jazykem této příručky je angličtina.

Veškerou komunikaci adresujte nejbližší pobočce nebo distributorovi společnosti **Ingersoll Rand**.

Toote Ohutusteave

Ettenähtud kasutamine:

Mitmeteljeline hoidik on detailide kinnitamiseks ettenähtud seade, mille abil hoitakse pneumaatilisi ning elektrilisi mutrikeerajaid. Nende kujundus võimaldab ühe juhtimisseadme abil töötada ühe või enama mutrikeerajaga, vähendada pöördemomendi mõju ning kasutada poolt tajutavat raskust.



- Hoidik võib ootamatult tõusta/langeda. Hoidke korras.
- Olge teadlik survepunktide olemasolust.

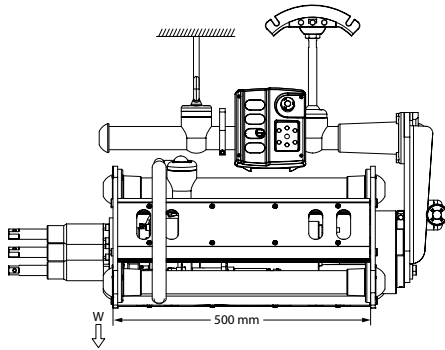
Lisateave saamiseks vaadake QMM Safety Information Manual 16607095 (QMM ohutusteatmik 16607095).

Teatmikke saab alla laadida aadressilt www.ingersollrandproducts.com

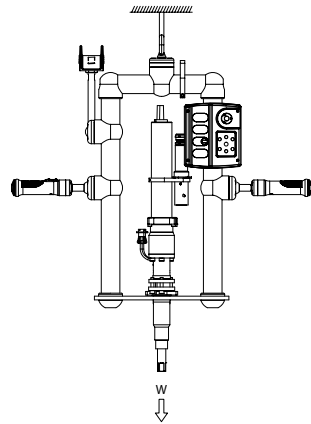
Toote Tehnilised Andmed

QMM Mitmeteljelised Hoidikud:

QMM mitmeteljelist hoidikut on lihtne tavamoodulitest kokku panna. Üksikasjalik teave kõigi moodulite ja tarvikute kohta on saadaval aadressil www.ingersollrandproducts.com Need hoidikud sobivad **Ingersoll Rand** kinnustööriistadega (QM3, QM5, QM7, QM9, QE4, QE6, QE8, QA4, QA6, QA8 seeriad). Sobivate tarvikut ja moodulite valikuks vaadake QMM Multiple Spindle Fixture Parts Information Manual 16607103 (QMM mitmeteljelise hoidiku tarvikute teatmik 16607103).



(Joonis 16604854)



(Joonis 16603730)

QMM Hoidik

QMM hoidik	Maksimaalne rippkoorem	Standardne laagripesa
Paigutus	Kg	
Vertikaalne 1 tuub	40	--
Vertikaalne 2 tuub	70*	--
Horizontaalne 2 tuub	40*	QMMR-A24C
Horizontaalne 3 tuub	60*	QMMR-A24C
Horizontaalne 4 tuub	80	QMMR-A24



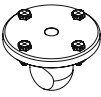
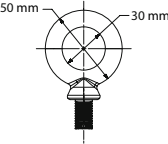
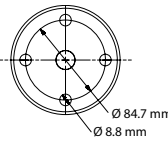
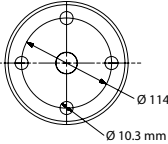
* Kogu montaažplaadile kinnitatud koorma raskus 500 mm kaugusel asukoha keskmeist.

Paigaldusjuhend

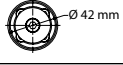
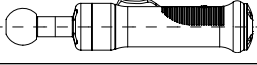
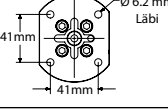
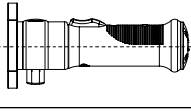
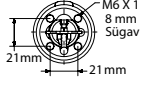
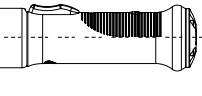
 HOIATUS

- Ühe või kahe hoidikuga töötamisel tuleb kasutada korralikult kavandatud pöördemomendi kontrollseadeldist ja seda on soovitatav kasutada ka kõigi teiste töörežiimide juures, kus kasutajal on pöörete või võimsuse kontrolli all hoidmine raskendatud. Tugivarras peab toetuma kindlalt kinnitatud esemele. Tööriista tugivahendita kasutamine võib põhjustada kontrolli kadumise ja vigastuse.
- Selle tootega peab kaasnema õigete mõõtmetega rippüsteem. Pidage süsteemi kujunduse ja varurippkaablite/-rihmadele esitatavate nõuete suhtes nõu vastava koolituse saanud personaliga.
- Veenduge, et hoidik on elektriliselt maandatud sobiva mõõdiku selleks otstarbeks ette nähtud rihma või traadiga.
- Soovitav on ümbritseada nendele hoidikutele paigaldatud kinnitustööriistad kaitseseadega, et hoiduda kokkupuutest kuumade pindadega, sissemässimisest ja survepunktidest.

Kõiki mitmeteljelisi hoidikuid on võimalik paigaldada vedruühtlustajale või standardsetele pöördetuubidele või eritellimusel rippüsteemidele.

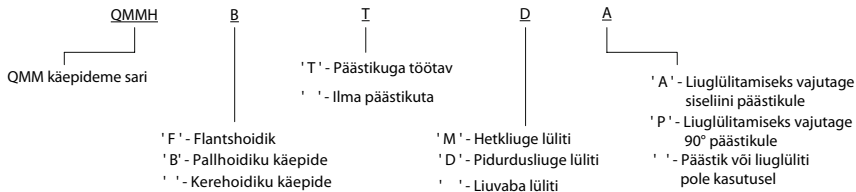
QMM standardse suspensiooni liigendite paigaldus			
Mudel number	QMM-T	QMM-TA	QMM-TAA
Üldvaade			
Paigaldusmõõtmed (mm)			
Liigendi maksimaalne kandevõud (kg)	250	250	300

Käepideme Paigaldus

Käepideme tüüp	Paigaldusmõõtmed	Elektrijuhtmete värvikoodid
Kuuli paigaldus		
Ääriku paigaldus		
Põhiosa paigaldus		
		<ul style="list-style-type: none"> Punane: Kaitsesmärgil maandatud Roheline: GND sisend Valge: Väljund DC signaal, 24 volti (tagasi/alla) Pruun: Väljund DC signaal, 24 volti (edasi/üles) Kollane: Väljund DC signaal, 24 volti (päästik) Sinine: 24 voldine DC sisend Roosa: Pole kasutusel

Mudeli Määramine

QMM Käepide



Korraline Hooldus

HOIATUS

- Hoidik tuleb enne mistahes kohandamist või tarvikute vahetust juhtimisseadmest ja elektrivooluallikast välja lülitada. Need lisakaitse meetmed vähendavad ootamatu hoidiku liikumisega kaasnevat riski.

ETTEVAATUST

Üldjuhised

Hooldust ja remonti peaksid läbi viima ainult volitatud väljaõppe saanud töötajad; kui hoidikud vajavad sellist hooldust või remonti, pöörduge abi saamiseks lähimasse **Ingersoll Rand** volitatud teenindusse.

Osad ja Hooldus

Pärast seadme tööea lõppu võtke tööriist lahti, puhastage määrdeainest ning eraldage osad materjalide kaupa, nii et need saaks utiliseerida.

Käesoleva juhendi originaalkeeleks on inglise keel.

Lisateabe saamiseks pöörduge firma **Ingersoll Rand** lähima büroo või edasimüüja poole.

A Termékre Vonatkozó Biztonsági Információk

Felhasználási terület:

A Többorsós Szerelvény egy olyan eszköz, mely a pneumatikus és elektromos csavarhúzókat tartja, és rögzítési alkalmazásokhoz van tervezve. Ezek egy vagy több csavarhúzót képesek működtetni egyetlen vezérléssel, csökkentve a nyomaték reakciót és a kezelő által érzékelt súlyt.

⚠ VIGYÁZAT

- A termék váratlanul felemelkedhet/leeshet. Tartson kellő biztonsági távolságot.
- Ügyeljen a becsipődési pontokra.

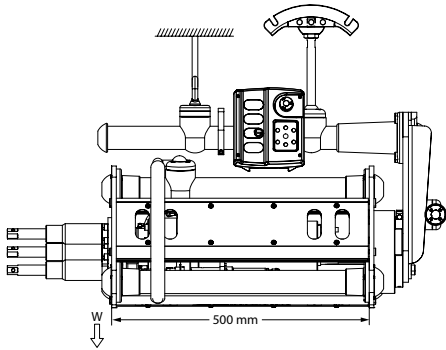
További információkat a 16607095 - ös QMM Biztonsági Tájékoztató Kézikönyvben talál.

A kézikönyvek letöltési címe: www.ingersollrandproducts.com

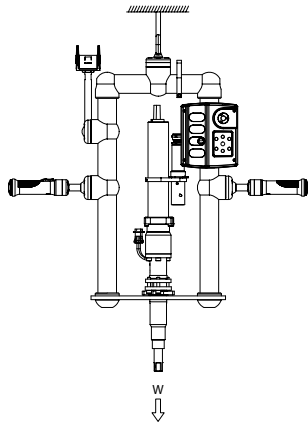
A Termék Jellemzői

QMM Többorsós Szerelvények:

A QMM Többorsós Szerelvények szabványos modulokból egyszerűen összeszerelhetők. A modulokról és alkatrészekről további részleteket a www.ingersollrandproducts.com címen talál. Ezek a szerelvények kompatibilisek az **Ingersoll Rand** rögzítő szerszámokkal (QM3, QM5, QM7, QM9, QE4, QE8, QA4, QA6, QA8 sorozatok). A megfelelő alkatrész és modul kiválasztással kapcsolatban utalunk a 16607103 QM Többorsós Szerelvény Alkatrész Információs Kézikönyvre.



(Rajzszám: 16604854)



(Rajzszám: 16603730)

QMM Szerelvény

QMM Szerelvény	Maximálisan Felfüggesztett Terhelés (W)	Alapértelmezett Pillér Ház
Konfigurációk	Kg	
Függőleges 1 Cső	40	--
Függőleges 2 Cső	70*	--
Vízszintes 2 Cső	40*	QMMR-A24C
Vízszintes 3 Cső	60*	QMMR-A24C
Vízszintes 4 Cső	80	QMMR-A24

* A rögzítő lemezhez felfüggesztett összes terhelés 500 mm-re a pillér közepétől.

Felszerelési Utasítások

VIGYÁZAT

- Megfelelően kialakított nyomaték reakció eszközt kell használni egyszeres vagy kettős orsó alkalmazásoknál, és javasolt a használata minden más olyan alkalmazásnál, melynél a nyomatékot vagy erőt a kezelő nem tudja egyszerűen szabályozni. A nyomatékellentartó kart biztonságosan rögzített tárgyhoz kell támasztani. Használatának mellözése az irányításnak elvesztését, valamint személyi sérülést eredményezhet.
- Ehhez a termékhez megfelelően méretezett felfüggesztési rendszer szükséges. A rendszer kialakításával és a redundáns felfüggesztő kábel/heveder követelményeivel kapcsolatban forduljon szakemberhez.
- Győződjön meg a szerelvény elektromos földeléséről erre kijelölt, megfelelő kapacitású vezeték vagy huzal segítségével.
- Javasoljuk, hogy szereljen védőalkalmatosságot a szerelvényekre szerelt rögzítő szerszámok köré, védekezve a forró felületek, az összegabalyodás és a beszorulási pontok ellen.

Minden Többorsós Szerelvényt lehet rugós egyensúlyozóra vagy szabványos nyomaték csövekre vagy egyedileg kialakított felfüggesztési rendszerre is szerelni.

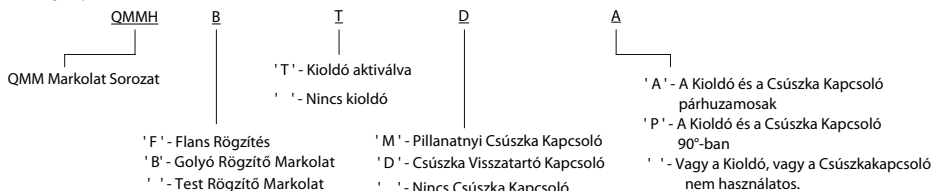
QMM Szabványos Felfüggesztő Szerelvény			
Modell Szám	QMM-T	QMM-TA	QMM-TAA
Általános nézet			
Rögzítési méret (mm)			
A szerelvény maximális terhelési kapacitása (kg)	250	250	300

Fogantyú Rögzítés

Fogantyútípus	Rögzítési méretek	Huzal Dugaszaljzat Színkód
Gömb rögzítés		<ul style="list-style-type: none"> Piros: Földelés az árnyékoláshoz Zöld: GND Bemenet Fehér: 24 Volt egyenáramú jel kimenet (fordított/le) Barna: 24 Volt egyenáramú jel kimenet (előre/fel) Sárga: 24 Volt egyenáramú jel kimenet (kioldó) Kék: 24 Volt egyenáramú bemenet Rózsaszín: Használaton kívül
Flans rögzítés		
Test rögzítés		

Modellazonosító

QMM Fogantyú



Rutinszerű Karbantartás

VIGYÁZAT

- Mielőtt bármilyen beállításokat végez vagy módosítja a szerelvény kellekeit, csatlakoztassa le a szerelvényt a vezérlőről és az áramforrásról. Az ilyen óvintézkedés csökkenti a váratlan szerelvény mozgások kockázatát.

FIGYELEM

Általános Utasítások

A karbantartási és javítási munkálatokat csak képzett személyzet végezheti; ha a Szerelvény ilyen szervizelési vagy szerelési munkálatokra szorul, kérjen kapcsolatba a legközelebbi **Ingersoll Rand** Hivatalos Szervizközponttal.

Alkatrészek és Karbantartás

Ha a szerelvény élettartama lejárt, ajánlatos szétszedni, a kenőanyagtól megtisztítani, és az alkatrészeket az újrahasznosíthatóság érdekében anyaguk szerint csoportosítani.

E kézikönyv eredeti nyelve angol.

Minden kérdéssel forduljon a helyi **Ingersoll Rand** irodához vagy forgalmazóhoz.

Gaminio Saugos Informacija

Paskirtis:

Sudėtinė suklio tvirtinimo įranga - tai prietaisas, kuris laiko pneumatinius ir elektrinius veržliasukius ir skirtas tvirtinimo darbams. Jos paskirtis - valdyti vieną arba daugiau veržliasukių vienu valdikliu, sumažinti sukimo momento atveiksmį ir sumažinti svorį, kurį jaučia naudotojas.

⚠️ ĮSPĖJIMAS

- Tvirtinimo įranga gali netikėtai pakilti / nukristi. Neužblokuokite.
- Saugokitės gnybtų vietų.

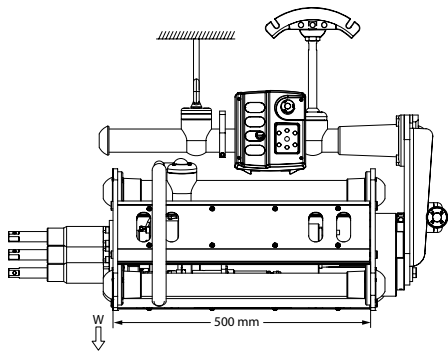
Papildomos informacijos ieškokite QMM saugos informaciniame vadove 16607095.

Instrukcijas galima parsisiųsti iš interneto svetainės www.ingersollrandproducts.com

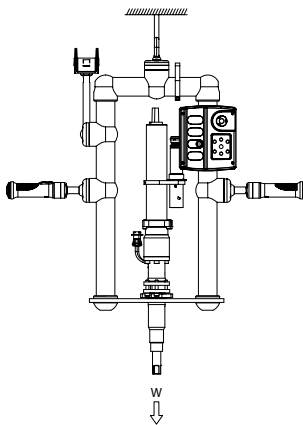
Gaminio Techniniai Duomenys

QMM Sudėtinė Suklio Tvirtinimo Įranga:

QMM sudėtinė suklio tvirtinimo įrangą galima nesunkiai pastatyti iš standartinių modulių. Duomenis apie visus modulius ir dalis galima parsisiųsti iš interneto svetainės www.ingersollrandproducts.com Ši tvirtinimo įranga yra suderinama su "Ingersoll Rand" tvirtinimo įrankiais (QM3, QM5, QM7, QM9, QE4, QE6, QE8, QA4, QA6, QA8 serijos) Informacijos apie tinkamų dalių ir modulių pasirinkimą ieškokite QMM sudėtinė suklio tvirtinimo įrangos dalių informaciniame vadove 16607103.



(Brėž. 16604854)



(Brėž. 16603730)

QMM Tvirtinimo Įranga

QMM tvirtinimo įranga	Maksimali kabinama apkrova (W)	Standartinis guolio korpusas
Konfigūracijos	Kg	
Vertikalus 1 vamzdis	40	--
Vertikalus 2 vamzdis	70*	--
Horizontalus 2 vamzdis	40*	QMMR-A24C
Horizontalus 3 vamzdis	60*	QMMR-A24C
Horizontalus 4 vamzdis	80	QMMR-A24

* Visa apkrova kabinama prie tvirtinimo plokštės 500 mm atstumu nuo guolio centro.

Įdiegimo Instrukcija

⚠ ĮSPĖJIMAS

- Tinkamai sukonstruotą sukimo momento atveiksmiui prietaisą privalote naudoti vienetinio arba sudėtinio suklio panaudojimo darbuose, taip pat rekomenduojama visiems kitiems darbams, kai naudotojui sunku suvaldyti sukimo momentą arba jėgą. Atveiksimo užvaras turi būti nukreiptas į tinkamai pritvirtintą objektą. Jeigu dirbsite be jo, galite nesuvaldyti gaminio ir susižaloti.
- Šiam gaminiui būtina tinkamo dydžio pakabos sistema. Pasitarkite su kvalifikuotais specialistais dėl sistemos konstrukcijos ir reikalavimų dubliuojančios pakabos lynams / diržams.
- Įsitinkinkite, kad tvirtinimo įranga turi elektrinį žižeminimą per specialiai tam skirtą tinkamų parametru juostą arba laidą.
- Rekomenduojama pagaminti apsaugą aplink tvirtinimo įrankius, uždėtus ant šios tvirtinimo įrangos, kad būtų apsaugauta nuo karštų paviršių, įtraukimo arba sugriebimo taškų.

Visą sudėtinę suklio tvirtinimo įrangą galima pritvirtinti prie spyruoklinio kompensatoriaus arba standartinių sukimo momento vamzdžių, arba specialiai sukonstruotos pakabos sistemos.

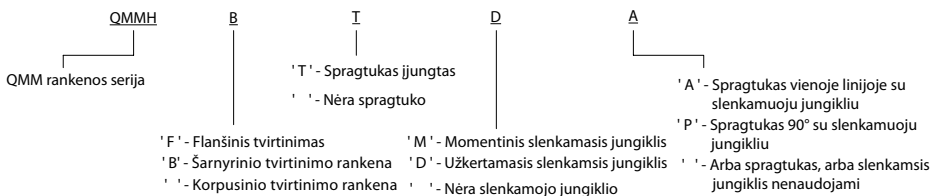
QMM standartinės pakabos šarnyrų surinkimas			
Modelio numeris	QMM-T	QMM-TA	QMM-TAA
Bendras vaizdas			
Pritvirtinimo išmatavimas (mm)			
Maksimali šarnyro apkrova (kg)	250	250	300

Rankenos Pritvirtinimas

Rankenos tipas	Pritvirtinimo išmatavimai	Kištukinio lizdo spalvų koduotė
Rutulinis pritvirtinimas		<ul style="list-style-type: none"> Raudonas - Žižeminimas ekranavimui Zalias - GND įvadas Baltas - Išvadas 24 voltų DC signalas (atgal / žemyn) Rudas - Išvadas 24 voltų DC signalas (pirmyn / aukštyn) Geltonas - Išvadas 24 voltų DC signalas (spragtukas) Mėlynas - 24 voltų DC įvadas Rausvas - Nenaudojamas
Flanšinis pritvirtinimas		
Korpusinis pritvirtinimas		

Modelio Aprašymas

QMM Rankena



Įprasta Priežiūra

ĮSPĖJIMAS

- **Prieš reguliuodami arba keisdami bet kokius šios tvirtinimo įrangos priedus, atjunkite įrangą nuo valdiklio ir maitinimo šaltinio. Ši prevencinė saugos priemonė sumažina pavojų dėl netikėto tvirtinimo įrangos pajudėjimo.**

DĖMESIO

Bendrosios Instrukcijos:

Gaminį gali techniškai prižiūrėti ir taisyti tik įgalioti kvalifikuoti darbuotojai. Kreipkitės į artimiausią įgaliotą **“Ingersoll Rand”** priežiūros centrą, kai tvirtinimo įrangai prireiks priežiūros arba taisymo.

Dalys ir Techninė Priežiūra

Pasibaigus tvirtinimo įrangos eksploatavimo terminui, rekomenduojame įrangą išardyti, nuo detalių nuvalyti tepalą, dalis suskirstyti pagal medžiagą, iš kurios jos pagamintos, ir pristatyti į atliekų perdirbimo įmonę.

Šios instrukcijos originalas parengtas anglų kalba.

Dėl visų techninių klausimų kreipkitės į artimiausią **“Ingersoll Rand”** biurą arba platintoją.

Produkta Drošības Informācija

Paredzētais lietojums

Daudzvārpstu iekārta ir ierīce pneimatisko un elektrisko uzgriežņgriežņu turēšanai, kas paredzēta izmantošanai stiprinājumu izdarīšanas laikā. Tā ir konstruēta, lai izmantotu vienu vai vairākus uzgriežņgriežņus ar vienas kontrolierīces palīdzību, samazinātu reaktīvo griezes momentu un operatora sajosto instrumenta svaru.

⚠ BRĪDINĀJUMS

- Iekārta var negaidot palēkties uz augšu vai nokrist. Neko citu uz tām nelieciet.
- Uzmanieties no iespējamajām iespiešanās vietām.

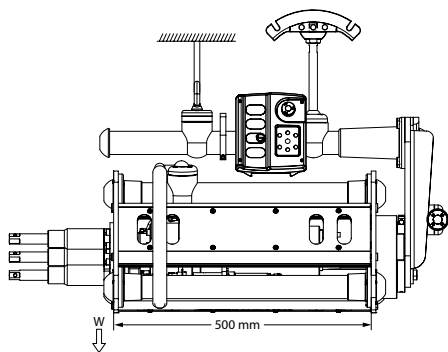
Papildu informāciju skatieties QMM drošības tehnikas rokasgrāmātā nr. 16607095.

Rokasgrāmatas var lejupielādēt no tīmekļa vietnes www.ingersollrandproducts.com

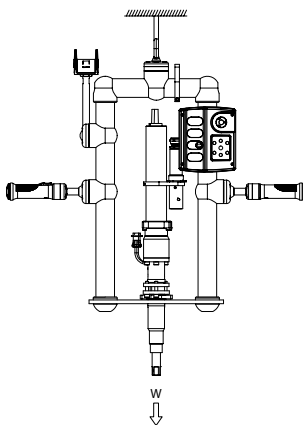
Izstrādājuma Specifikācijas

QMM Vairākvārpstu Iekārta:

QMM vairākvārpstu iekārtu iespējams viegli izveidot no standarta moduļiem. Visu moduļu detaļas un sastāvdaļas iespējams iegādāties vietnē www.ingersollrandproducts.com Šīs iekārtas ir savietojamas ar **Ingersoll Rand** stiprināšanas instrumentiem (QM3, QM5, QM7, QM9, QE4, QE6, QE8, QA4, QA6, QA8 sērijām). Lai izvēlētos pareizas sastāvdaļas un moduļi, skatieties QMM vairākvārpstu iekārtas sastāvdaļu rokasgrāmātā nr.16607103.



(Attels 16604854)



(Attels 16603730)

QMM Iekārta

QMM iekārta	Maksimālā slodze uz piekari (W)	Standarta gultņa korpus
Konfigurācijas	Kg	
1. vertikālā caurule	40	--
2. vertikālā caurule	70*	--
2. horizontālā caurule	40*	QMMR-A24C
3. horizontālā caurule	60*	QMMR-A24C
4. horizontālā caurule	80	QMMR-A24

* Atbalsta plāksnes radītā kopējā slodze 500 mm attālumā no gultņa centra.

Norādījumi par Uzstādīšanu

BRĪDINĀJUMS

- Izpildot darbus ar vienas vai divu vārpstu mehānismiem, jāizmanto pareizi konstruētu reaktīvā griezes momenta ierīci, kuru ieteicams izmantot arī visu to darbu laikā, kad operatoram grūti kontrolēt griezes momentu vai pielietoto spēku. Pretdarbības stienis jāatbalsta pret droši nostiprinātu priekšmetu. Ja tas netiks izmantots, var tika zaudēta kontrole pār produktu un gūta trauma.
- Kopā ar šo produktu izmantojama pareizi pieregulēta piekares sistēma. Par sistēmas konstrukciju un prasībām, kas izvirzītas pārāk liela atsperojuma novēršanai paredzētajai trosei/siksmai, konsultējieties ar kvalificētiem speciālistiem.
- Pārliecinieties, ka iekārta ir iezemēta ar īpaši paredzētu siksnu vai piemērota izmēra vadu.
- Ieteicams stiprinājuma instrumentiem, kas iestiprināti šajās iekārtās, apkārt izveidot kādu aizsargierīci, lai nodrošinātu aizsardzību no karstām virsmām, iekēršanās un iespējamajām iespiešanas vietām.

Visas vairākvārpstu iekārtas var tikt uzstādītas uz atspere stabilizatora, standarta cauruļveida vārpstām vai individuālas konstrukcijas piekares sistēmas.

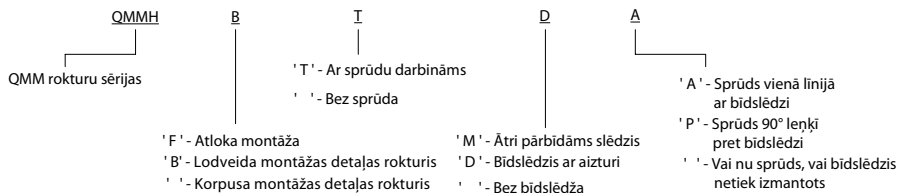
QMM standarta piekares savienojuma montāža			
Modeļa numurs	QMM-T	QMM-TA	QMM-TAA
Vispārējs izskats			
Montāžas izmēri (mm)			
Savienojuma maksimālā slogotspēja (kg)	250	250	300

Roktura Montāža

Roktura tips	Montāžas izmēri	Spraudlīgzsda vadu krāsu kodēšana
Lodes montāža		<ul style="list-style-type: none"> Sarkans - Aizsargapvalka iezemējums Zaļš - GND ieeja Balts - 24 voltu DC signāla izvade (atpakaļgaitā/uz leju) Brūns - 24 voltu DC signāla izeja (uz priekšu/uz augšu) Dzeltenš - 24 voltu DC signāla izeja (sprūds) Zilš - 24 voltu DC ieeja Sārts - Netiek izmantots
Atloka montāža		
Korpusa montāža		

Modeļa Identifikācija

QMM rokturis



Kārtējā Tehniskā Apkope

⚠ BRĪDINĀJUMS

- Pirms iekārtas jebkuras noregulēšanas vai piederumu nomainīšanas atvienojiet iekārtu no regulatora un strāvas avota. Šādi profilaktiski piesardzības pasākumi samazina risku, ka iekārta var negaidīti izkustēties.

⚠ UZMANĪBU

Vispārīgi Norādījumi:

Tehnisko apkopi un remontu drīkst veikt tikai pilnvarots, apmācīts personāls; ja vajadzīga tāda šo iekārtu apkalpošana vai remonts, sazinieties ar tuvāko **Ingersoll Rand** sertificēto apkalpošanas centru.

Detaļas un Tehniskā Apkope

Kad iekārtas darbmūžs ir beidzies, ieteicams to izjaukt, notīrīt un detaļas sašķirot pēc materiāla, lai tās varētu nodot otrreizējai pārstrādei.

Šīs rokasgrāmatas oriģinālvaloda ir angļu valoda.

Ar visiem jautājumiem vērsieties tuvākajā **Ingersoll Rand** birojā vai pie izplatītāja.

Informacja Dotycząca Bezpieczeństwa Produktu

Przeznaczenie:

Przystawka wielowrzecionowa to urządzenie utrzymujące pneumatyczne i elektryczne wkrętaki do nakrętek, przeznaczone do wykonywania mocowań. Umożliwia obsługę co najmniej jednego wkrętaka do nakrętek za pomocą jednego regulatora, zmniejszając moment skręcający i obniżenie obciążenia operatora.

⚠ OSTRZEŻENIE

- Przystawka może nieoczekiwanie unieść się lub opaść. Zachowaj odstęp.
- Uważaj na punkty, w których może nastąpić zaciskanie.

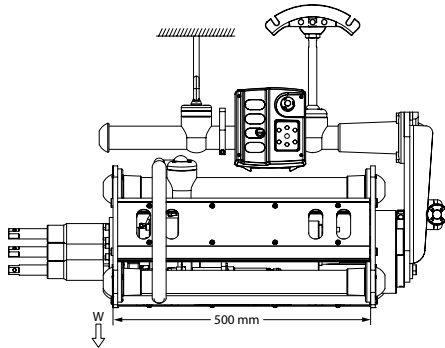
Dodatkowe informacje znajdują się w podręczniku dotyczącym bezpieczeństwa QMM - 16607095.

Instrukcje obsługi można pobrać z witryny www.ingersollrandproducts.com

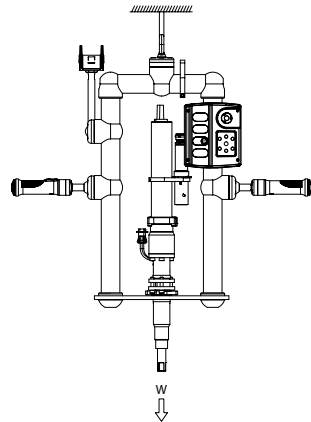
Specyfikacje Produktu

Przystawki Wielowrzecionowe QMM:

Przystawkę wielowrzecionową QMM można łatwo budować ze znormalizowanych modułów. Szczegółowe informacje na temat wszystkich modułów i części są dostępne pod adresem www.ingersollrandproducts.com. Przystawki te są kompatybilne z narzędziami mocującymi firmy **Ingersoll Rand** (serie QM3, QM5, QM7, QM9, QE4, QE6, QE8, QA4, QA6, QA8). Wybór części i modułów ułatwi skorzystanie z "Informatora o częściach przystawki wielowrzecionowej QMM" - 16607103.



(Rys. 16604854)



(Rys. 16603730)

Przystawka QMM

Przystawka QMM	Maksymalne obciążenie podwieszane (W)	Standardowa osłona łożyska
Konfiguracje	Kg	
Pionowa 1 przewód	40	--
Pionowa 2 przewody	70*	--
Pozioma 2 przewody	40*	QMMR-A24C
Pozioma 3 przewody	60*	QMMR-A24C
Pozioma 4 przewody	80	QMMR-A24

* Łączne obciążenie podwieszane od płyty montażowej w odległości 500 mm od środka łożyska.

Instrukcje Instalacji

⚠ OSTRZEŻENIE

- W wypadku używania wrzeciona pojedynczego lub podwójnego należy stosować urządzenie o prawidłowym momencie skręcającym, które zaleca się w wypadku wszystkich innych zastosowań, gdy operator ma trudności z kontrolowaniem momentu lub siły. Dźwignik reakcyjny musi odpowiednio opierać się o solidnie zamocowany element. Może wystąpić utrata kontroli nad narzędziem oraz wypadki.
- W wypadku tego produktu należy stosować odpowiednio wymiarowany system zawieszenia należy skonsultować się z wykwalifikowanym personelem w sprawie konstrukcji systemu i wymagań dotyczących zapasowego kabla/paska zawieszenia.
- Przystawkę należy uziemić za pomocą specjalnego paska lub drutu o właściwym rozmiarze.
- Zaleca się zrobienie osłony wokół narzędzi mocujących umieszczonych na tych przystawkach, co zapewni ochronę przed gorącymi powierzchniami, pochwytem i zaciśnięciem.

Wszystkie przystawki wielowrzecionowe można montować na stabilizatorze sprężynowym lub znormalizowanych rurach reakcyjnych bądź specjalnie skonstruowanym systemie zawieszenia.

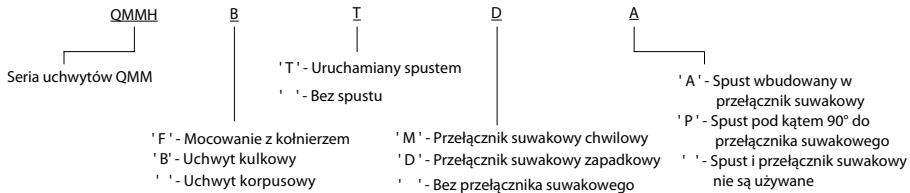
Znormalizowany zespół sworznia wahacza QMM			
Numer modelu	QMM-T	QMM-TA	QMM-TAA
Widok ogólny			
Wymiar montażowy (mm)			
Maksymalna obciążalność sworznia (kg)	250	250	300

Montowanie uchwyty

Typ uchwyty	Wymiary montażowe		Kolory przewodów drutowych do gniazdka
Oprawa kuli			<ul style="list-style-type: none"> Czerwony - Uziemienie do osłony Zielony - Wejście GND Biały - Sygnał wyjścia 24 Volt DC (wsteczny/w dół) Brazowy - Sygnał wyjścia 24 Volt DC (w przód/w górę) Żółty - Sygnał wyjścia 24 Volt DC (spustowy) Niebieski - Wejście 24 Volt DC Różowy - Nieużywany
Oprawa kołnierza			
Oprawa korpusu			

Identyfikacja Modelu

Uchwyt QMM



Regularna Konserwacja

OSTRZEŻENIE

- **Przed wykonaniem jakichkolwiek regulacji lub przed zmianą oprzyrządowania przystawki, należy odłączyć ją od modułu sterującego i źródła zasilania. Taki środek zapobiegawczy zmniejsza ryzyko nagłego ruchu przystawki.**

UWAGA

Instrukcje Ogólne:

Prace konserwacyjne i naprawy powinny być wykonywane wyłącznie przez autoryzowanych, przeszkolonych pracowników; jeśli wystąpi konieczność wykonania naprawy tych przystawek, należy się skontaktować z najbliższym autoryzowanym punktem serwisowym firmy **Ingersoll Rand**.

Części i ich Konserwacja

Po upływie okresu eksploatacji przewidzianego dla urządzenia zaleca się rozmontowanie, odtłuszczenie i podział na podzespoły wciągnika według typów materiałów, w celu przygotowania urządzenia do utylizacji.

Instrukcja została pierwotnie napisana w języku angielskim.

Wszelkie uwagi należy kierować do najbliższego biura lub dystrybutora firmy **Ingersoll Rand**.

Информация за безопасността на продукта

Използване по предназначение:

Многошпинделното затягащо приспособление е устройство, което закрепва гаечните ключове с пневматично и електрическо задвижване и е предназначено за затягане. Те са предназначени за работа с един или повече гаечни ключове, с общо управление, понижават реактивния момент и понижават натоварването на оператора.

⚠ ВНИМАНИЕ

- Затягащото приспособление може да се повдигне/падне неочаквано. Не заплитайте.
- Обърнете внимание на точките на затягане.

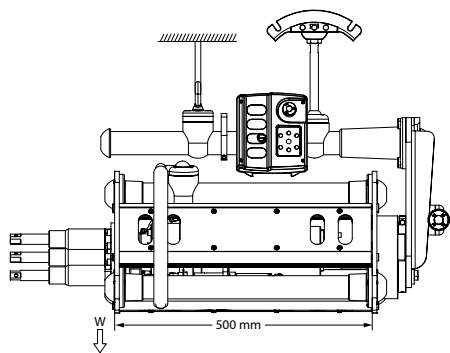
За допълнителна информация, направете справка с Ръководството с Информация за безопасност на QMM 16607095.

Ръководствата могат да бъдат изтеглени от www.ingersollrandproducts.com

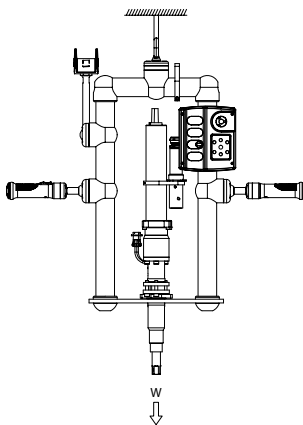
Спецификации на продукта

Многошпинделни затягащи приспособления QMM:

Многошпинделните затягащи приспособления QMM могат лесно да се изградят от стандартни модули. Подробна информация за всички модули и части е достъпна на www.ingersollrandproducts.com Тези затягащи приспособления са съвместими със закрепващите инструменти на **Ingersoll Rand** (серии QM3, QM5, QM7, QM9, QE4, QE6, QE8, QA4, QA6, QA8). За правилен избор на части и модули, направете справка с Ръководството с информация за части за многошпинделното затягащо приспособление QMM 16607103.



(Фиг. 16604854)



(Фиг. 16603730)

Затягащо приспособление QMM

Затягащо приспособление QMM	Максимално натоварване на окачането (W)	Стандартен корпус на лагера
Конфигурации	Kg	
Вертикална 1 тръба	40	--
Вертикална 2 тръба	70*	--
Хоризонтална 2 тръба	40*	QMMR-A24C
Хоризонтална 3 тръба	60*	QMMR-A24C
Хоризонтална 4 тръба	80	QMMR-A24

* Общият окачен товар от монтажната плоча на разстояние 500 mm от центъра на лагера.

Инструкции за инсталиране

⚠ ВНИМАНИЕ

- Правилно проектираното устройство с реактивен момент трябва да се използва с единични или двойни шпинделни приложения и се препоръчва за всички други приложения, при които въртящият момент или силата не могат да се управляват лесно от оператора. Реактивната щанга трябва да се опира на стабилно закрепен обект. Без употребата ѝ възниква опасност от загуба на контрол върху инструмента и нараняване.
- За този продукт се изисква използване на подходящо оразмерена система за окачване. Консултирайте се с квалифициран персонал за изискванията относно проектирането на системата и резервни кабели/ленти за окачване.
- Осигурете електрическо заземяване на затягащото приспособление с помощта на специална шина или проводник с подходящ размер.
- Препоръчва се да се изработи предпазно устройство около закрепващите инструменти, монтирани на тези затягащите приспособления, за защита от нагорещени повърхности, заплитане и точки на защипване.

Всички многошпинделни затягащи приспособления могат да се монтират на пружинен стабилизатор или стандартни тръби на въртящия момент или произведена по поръчка система на окачване.

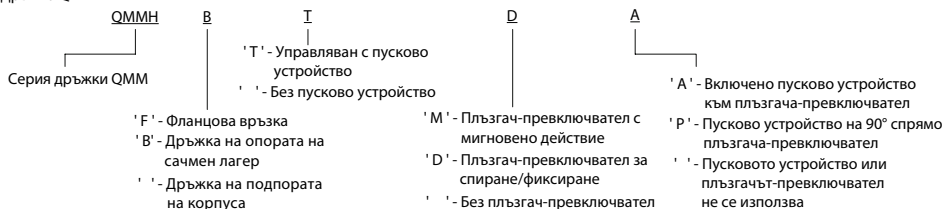
Стандартен механизъм на шарнира на окачването QMM			
Модел номер	QMM-T	QMM-TA	QMM-TAA
Общ изглед			
Размер на рамата (mm)			
Максимална товароподемност (Kg)	250	250	300

Монтиране на дръжка

Тип дръжка	Размери на рамата		Цвято маркиране на проводника на щепселната кутия
Подпора на сферичен лагер			<ul style="list-style-type: none"> Червен: Грунтово заземяване за защита Зелен: Заземен вход Бял: Изходен сигнал/прав ток 24 волта (Назад/Надолу) Кафяв: Изходен сигнал/прав ток 24 волта (Напред/Нагоре) Жълт: Изходен сигнал/прав ток 24 волта (Пусково устройство) Син: Входен сигнал/прав ток 24 волта Розов: Не се използва
Подпора на фланец			
Подпора на корпуса			

Идентификация на модела

Дръжка QMM



Редовна поддръжка

ВНИМАНИЕ

- Преди регулиране или смяна на аксесоари на затягащото приспособление, изключете затягащото приспособление от регулатора и електрозахранването. Такива превантивни мерки за безопасност понижават риска от неочаквано движение на затягащото приспособление.

ПРЕДУПРЕЖДЕНИЕ

Общи указания:

Поддръжка и ремонт трябва да се извършват единствено от упълномощен обучен персонал; когато се появи необходимост от такава поддръжка или ремонт на тези затягащи приспособления, свържете се с най-близкия оторизиран сервизен център на **Ingersoll Rand**.

Резервни части и поддръжка

Когато изтече срокът на експлоатация на инструмента, се препоръчва той да се разглоби, да се обезмасли и частите му да се разделят според материала, така че могат да бъдат рециклирани.

Оригиналният език на това ръководство е английски.

Всички запитвания отправяйте към най-близкия офис или дистрибутор на **Ingersoll Rand**.

Informații Privind Siguranța Produsului

Domeniul de Utilizare:

Dispozitivul Multi Ax este un aparat de susținere a tijelor pneumatice sau electrice de înfiletare a piulițelor și este destinat folosirii în aplicații de fixare. Acestea sunt proiectate pentru a opera una sau mai multe tije de înfiletare a piulițelor cu ajutorul unui singur buton, pentru a reduce șocul mecanic datorat cuplului și greutatea resimțită de operator.

⚠ AVERTIZARE

- Acest produs se poate ridica/ poate cădea pe neașteptate. Păstrați distanța.
- Atenție la punctele de prindere.

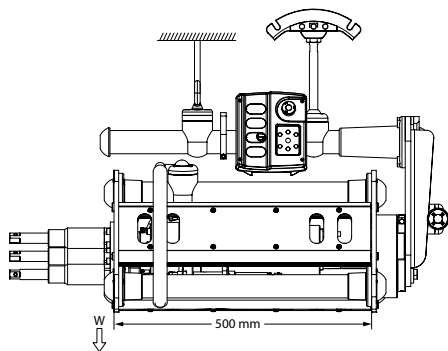
Pentru informații suplimentare consultați Manualul 16607095 cu informații de siguranță QMM.

Manualele pot fi descărcate de pe internet, la adresa www.ingersollrandproducts.com

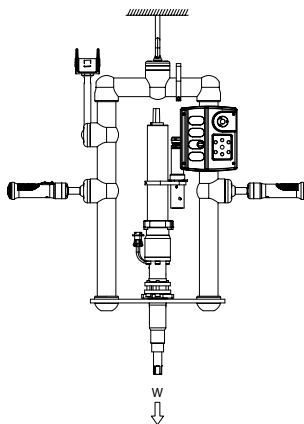
Specificații Tehnice

Dispozitivele Multi ax QMM:

Dispozitivul Multi Ax QMM poate fi asamblat cu ușurință din module standard. Detaliile privind toate modulele și părțile component sunt disponibile pe internet, la adresa www.ingersollrandproducts.com Toate dispozitivele sunt compatibile cu uneltele de fixare **Ingersoll Rand** (seriile QM3, QM5, QM7, QM9, QE4, QE6, QE8, QA4, QA6, QA8). Pentru alegerea adecvată a pieselor și modulelor, consultați manualul 16607103 cu informații privind piesele dispozitivului multi ax QMM.



(Desen 16604854)



(Desen 16603730)

Dispozitivul QMM

Dispozitivul QMM	Sarcina maximă suspendată (W)	Carcasa lagărului standard
Configurații	Kg	
Tubul vertical 1	40	--
Tubul vertical 2	70*	--
Tubul orizontal 2	40*	QMMR-A24C
Tubul orizontal 3	60*	QMMR-A24C
Tubul orizontal 4	80	QMMR-A24



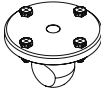
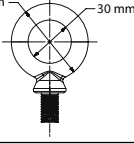
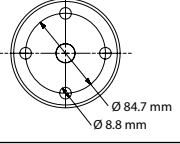
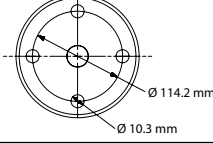
* Sarcină totală suspendată de placa de montaj la o distanță de 500 mm de la centrul lagărului.

Instrucțiuni de Instalare


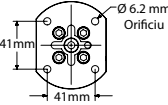
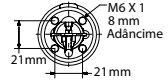
AVERTIZARE

- În cazul aplicațiilor cu ax simplu sau dublu trebuie utilizat un dispozitiv special conceput pentru reducerea șocului mecanic datorat cuplului și se recomandă acest lucru pentru toate celelalte tipuri de aplicații atunci când cuplul sau forța nu sunt ușor controlabile de către operator. Bara de recul trebuie să se atingă, la recul, de un obiect fix bine asigurat. În cazul în care aceasta nu este utilizată, pot rezulta pierderea controlului asupra unelei și rănirea.
- Acest produs necesită un sistem de susținere corect dimensionat. Pentru proiectarea sistemului și dimensionarea cablurilor și a centurilor suplimentare de susținere, consultați personalul calificat.
- Verificați ca dispozitivul să fie împământat electric cu o bandă sau cu un cablu propriu de dimensiuni adecvate.
- Se recomandă instalarea unui dispozitiv de protecție în jurul uneltelor de fixare montate pe aceste dispozitive pentru a vă proteja de contactul cu suprafețele fierbinți, de agățarea accidentală sau de punctele de prindere.

Toate dispozitivele Multi Ax pot fi montate pe stabilizatoare cu arcuri, pe tuburi de cuplu standard sau pe sisteme de susținere special proiectate.

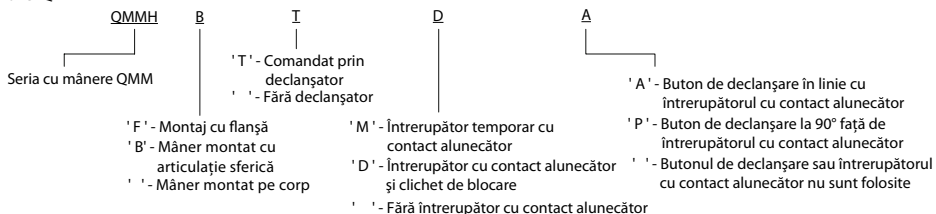
Ansamblu cu articulație și suspensie standard QMM			
Numărul modelului	QMM-T	QMM-TA	QMM-TAA
Vedere de ansamblu			
Dimensiuni de montaj (mm)			
Capacitatea de încărcare maximă pe articulație (Kg)	250	250	300

Montajul Mănerului

Tipul mănerului	Dimensiuni de montaj	Codul culorilor pentru cablul mufei de cuplare
Montaj cu articulație sferică		<ul style="list-style-type: none"> Roșu: Terminal de împământare pentru ecranare electromagnetică
Montaj cu flanșă		<ul style="list-style-type: none"> Verde: Terminal intrare masă Alb: Terminal de ieșire semnal de 24 Vcc (Sens înapoi/Mișcare în jos) Maro: Terminal de ieșire semnal de 24 Vcc (Sens înapoi/Mișcare în sus) Galben: Terminal de ieșire semnal de 24 Vcc (Declanșator)
Montaj pe corp		<ul style="list-style-type: none"> Albastru: Terminal de intrare 24 Vcc Roz: Nefolosit

Identificarea Modelului

Măner QMM



Întreținere de Rutină

AVERTIZARE

- Înainte de a efectua orice reglaje sau schimbări de accesorii ale dispozitivului, deconectați-l de la controler și de la sursa de alimentare. Astfel de măsuri preventive de siguranță reduc riscul mișcării neașteptate a dispozitivului.

ATENȚIE

Instrucțiuni Generale:

Întreținerea și reparațiile trebuie efectuate numai de personal pregătit și autorizat; în cazul în care sunt necesare astfel de operațiuni pentru aceste dispozitive, contactați cel mai apropiat centru de service autorizat de către **Ingersoll Rand**.

Componente și Întreținere

Atunci când durata de funcționare a dispozitivului a expirat, se recomandă dezasamblarea acestuia, degresarea și separarea componentelor în funcție de materialul lor astfel încât să poată fi reciclate.

Acest manual a fost conceput în limba engleză.

Orice comunicare va fi adresată celei mai apropiate reprezentanțe sau distribuitor **Ingersoll Rand**.

Информация по технике безопасности для изделия

Назначение:

Многошпindelный держатель - это устройство, удерживающее пневматические и электрические гайковерты и предназначенное для выполнения сборочных работ. Данные устройства предназначены для управления одним или несколькими гайковертами с одного пульта, а также для снижения испытываемого оператором реактивного крутящего момента и удерживаемой им массы.

⚠ ВНИМАНИЕ

- Держатель может неожиданно подниматься/опускаться. Соблюдайте дистанцию.
- Знайте зоны защемления.

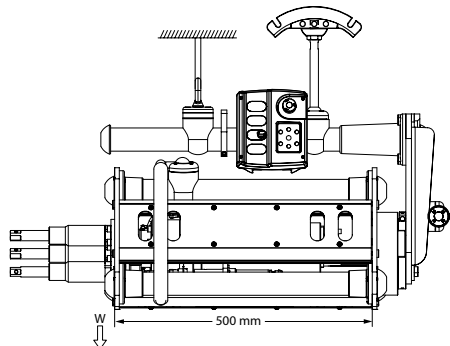
Для получения дополнительной информации см. Руководство по правилам техники безопасности при эксплуатации изделий QMM 16607095.

Руководства можно загрузить с веб-сайта www.ingersollrandproducts.com

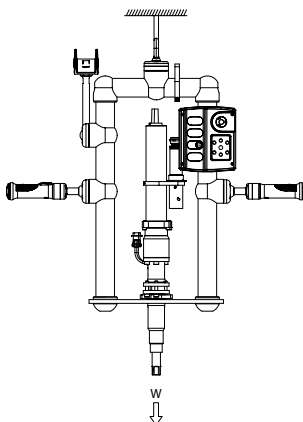
Технические характеристики изделий

Многошпindelные держатели QMM:

Многошпindelные держатели QMM можно легко построить из стандартных модулей. Подробную информацию обо всех модулях и деталях можно найти на веб-сайте www.ingersollrandproducts.com Эти держатели совместимы с крепежным инструментом компании **Ingersoll Rand** (серии QM3, QM5, QM7, QM9, QE4, QE6, QE8, QA4, QA6, QA8). Для надлежащего выбора деталей и модулей см. Руководство по деталям к многошпindelным держателям QMM 16607103.



(Рис. 16604854)



(Рис. 16603730)

Держатель QMM

Держатель QMM	Максимальный подвешенный груз (W)	Стандартный корпус подшипника
Конфигурации	кг	
Вертикальная, 1 труба	40	--
Вертикальная, 2 трубы	70*	--
Горизонтальная, 2 трубы	40*	QMMR-A24C
Горизонтальная, 3 трубы	60*	QMMR-A24C
Горизонтальная, 4 трубы	80	QMMR-A24

* Суммарный груз, подвешенный к монтажной плите на расстоянии 500 мм от центра подшипника.

Указания по монтажу

⚠ ВНИМАНИЕ

- С одношпиндельными или двухшпиндельными устройствами, а также во всех остальных случаях, когда оператору сложно контролировать создаваемый крутящий момент или силу, необходимо использовать надлежащим образом сконструированное устройство, создающее реактивный крутящий момент. Реактивная штанга должна быть установлена с упором на надежный неподвижный объект. Если подобное устройство не использовать, это может привести к потере контроля над инструментом и травме.
- Для данного изделия необходима система подвески соответствующего размера. Для получения информации о конструкции системы и требованиях к резервному подвесному кабелю/ремню обратитесь за консультацией к квалифицированному персоналу.
- Убедитесь, что держатель имеет электрическое заземление в виде специальной полосы или провода надлежащего сечения.
- Для защиты от горячих поверхностей, зацеплений и зон заземления рекомендуется организовывать вокруг крепежного инструмента, установленного на эти держатели, ограждение.

Все многшпиндельные держатели могут крепиться на пружинное уравнивающее устройство или стандартные передающие реактивный момент трубы либо индивидуально разработанную систему подвеса.

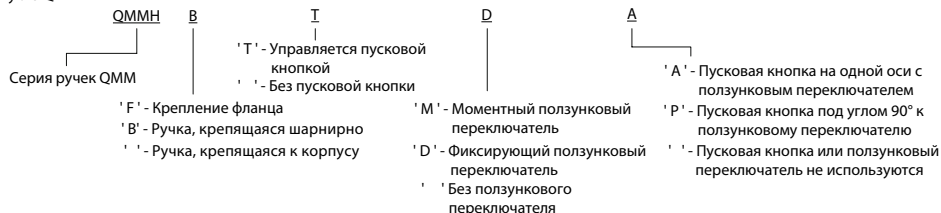
Стандартные шарниры подвески QMM			
Номер модели	QMM-T	QMM-TA	QMM-TAA
Общий вид			
Монтажный размер, мм			
Максимальная нагрузка на шарнир, кг	250	250	300

Крепление ручки

Тип ручки	Крепёжные размеры		Цветовая кодировка проводов разъема
Шарнирное крепление			<ul style="list-style-type: none"> Красный - Заземление экрана Зеленый - Земля, вход Белый - 24 В пост. тока, вых. сигнал (реверс/вниз) Коричневый - 24 В пост. тока, вых. сигнал (вперед/вверх) Желтый - 24 В пост. тока, вых. сигнал (пусковая кнопка) Синий - 24 В пост. тока, вход Розовый - Не используется
Крепление с помощью фланца			
Крепление к корпусу			

Идентификация модели

Ручка QMM



Регулярное обслуживание

ВНИМАНИЕ

- Прежде чем выполнять какую-либо регулировку или изменение устанавливаемых на этот держатель приспособлений, отсоедините его от контроллера и источника энергии. Подобные профилактические меры безопасности снижают риск неожиданного перемещения держателя.

ОСТОРОЖНО

Общие инструкции:

Техническое обслуживание и ремонт должны выполняться только уполномоченным и специально обученным персоналом. Если подобное обслуживание или ремонт потребуется для данных держателей, обращайтесь в ближайший уполномоченный центр обслуживания компании **Ingersoll Rand**.

Детали и техническое обслуживание

По истечении срока службы держателя рекомендуется разобрать это держатель, удалить смазку и рассортировать детали по использованному для их изготовления материалам в целях утилизации.

Оригинальный язык данного руководства - английский.

Со всеми вопросами обращайтесь в ближайший офис **Ingersoll Rand** или к ближайшему дистрибьютору компании.

产品安全信息

用途:

多轴夹具装置可支承气动及电动螺帽扳手，适用于紧固应用。其设计目的在于操作一个或多个单控螺帽扳手，减少反转扭矩并降低操作人员所承受的重量。

警告

- 夹具可能会发生意外的升/降现象。请保持足够空间。
- 注意夹紧程度。

更多信息，请参考 (QMM 安全信息手册 16607095)。

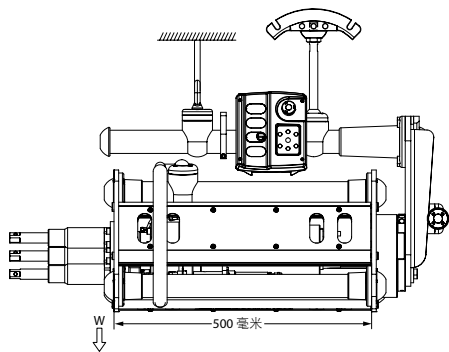
手册可从 www.ingersollrandproducts.com 下载。

产品规格

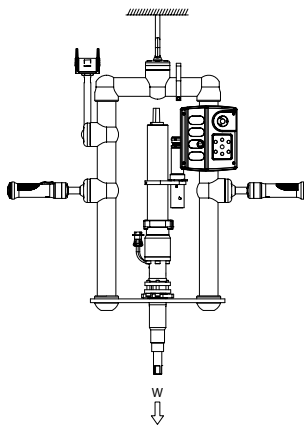
QMM 多轴夹具:

QMM 多轴夹具可方便地由标准模块建立。所有模块与零件的详情可登陆 www.ingersollrandproducts.com 查阅。此类夹具与 **Ingersoll Rand** 紧固工具

(QM3, QM5, QM7, QM9, QE4, QE6, QE8, QA4, QA6, QA8 系列) 兼容。如需选择正确的零件与模块，请参考 (QMM 多轴夹具零件信息手册 16607103)。



(图 16604854)



(图 16603730)

QMM 夹具

QMM 夹具	最大悬载重 (W)	标准轴承座
配置	千克	
垂直 1 根管	40	--
垂直 2 根管	70*	--
水平 2 根管	40*	QMMR-A24C
水平 3 根管	60*	QMMR-A24C
水平 4 根管	80	QMMR-A24



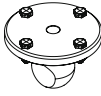
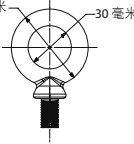
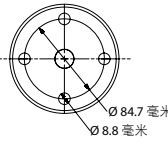
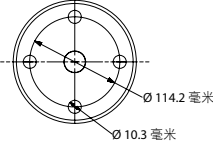
* 从距离轴承中心 500 厘米处的安装板上悬挂下来的总载重。

安装说明

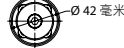
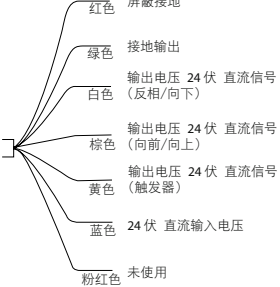
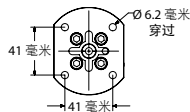
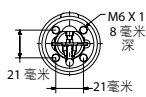
警告

- 设计合理的反转扭矩装置必须用于单轴或双轴应用；当扭矩或力度不易于操作人员控制时，推荐用于所有其它的应用。反作用杆必须反作用于一个牢固固定的物体。如未使用本工具，将可能导致产品失控或是人身伤害。
- 本产品要求配置规格适当的悬挂系统。关于系统设计与备用悬挂索/带的规格，请咨询有资质的专业人员。
- 确保以专用母线或适当规格的电线对夹具进行接地。
- 推荐在安装在夹具上的紧固工具周围设置防护板，以免造成表面发热、缠绕及夹点现象。

所有多轴夹具均可安装在弹簧平衡器或标准扭矩管，或者为客户定制的悬挂系统上。

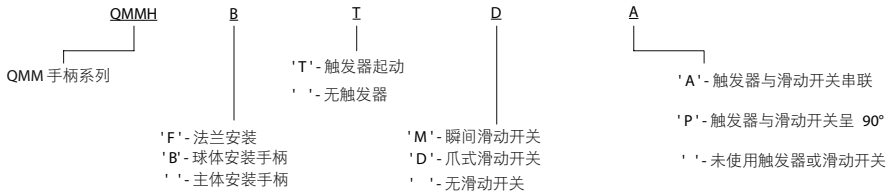
QMM 标准悬挂连接配件			
型号数量	QMM-T	QMM-TA	QMM-TAA
一般视图			
安装尺寸 (毫米)			
连接件最大载重 (千克)	250	250	300

手柄安装

手柄类型	安装尺寸	插座线颜色编码
球体安装		 <ul style="list-style-type: none"> 红色 屏蔽接地 绿色 接地输出 白色 输出电压 24 伏 直流信号 (反相/向下) 棕色 输出电压 24 伏 直流信号 (向前/向上) 黄色 输出电压 24 伏 直流信号 (触发器) 蓝色 24 伏 直流输入电压 粉红色 未使用
法兰安装		
主体安装		

型号标识

QMM 手柄



日常维护

警告

- 在对夹具进行任何调整或更换配件之前，请先将夹具与控制器及电源断开。此类安全预防措施可降低夹具意外移动的风险。

小心

一般说明：

保养及维修均应由经培训与授权的人员进行；如夹具需要进行此类维修或修理，请与您附近的 **Ingersoll Rand** 授权服务中心联系。

部件和维护

如夹具使用寿命期满，建议您拆除夹具并去除油污，按材质将零件分类以便回收利用。

原版手册为英文版。

如有任何事宜，请垂询就近的 **Ingersoll Rand** 办事处或经销商。

製品に関する安全性

製品の用途:

多軸材料固定具は圧縮空気ナットランナーおよび電気ナットランナーを保持して、締め付け用途に使用されることを目的とするデバイスです。このデバイスは、単一の制御から1台または複数台のナットランナーを制御し、トルク反作用を低減し、操作員が感じる重量を低減させるように設計されています。

警告

- 材料固定具は、突然、上昇/下降する場合があります。手を触れないようにしてください。
- 挟み箇所にご注意してください。

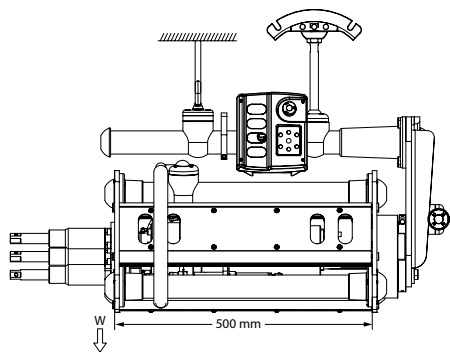
詳細は、“QMM 安全マニュアル 16607095”を参照してください。

www.irools.com から説明書をダウンロードすることができます。

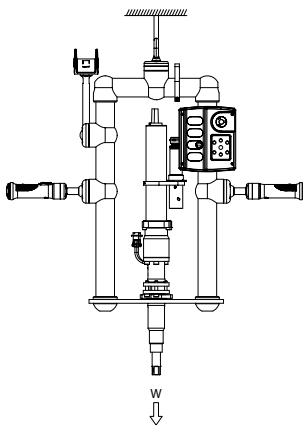
製品仕様

QMM 多軸材料固定具:

QMM 多軸材料固定具は標準モジュールから容易に作製できます。すべてのモジュールおよび部品についての詳細は、www.ingersollrandproducts.com でご覧になれます。これらの材料固定具は、Ingersoll Rand 締め付け工具と互換性があります (QM3, QM5, QM7, QM9, QE4, QE6, QE8, QA4, QA6, QA8 シリーズ) 適切な部品およびモジュールを選択するには、“QMM 多軸材料固定具部品マニュアル 16607103”を参照してください。



(図 16604854)



(図 16603730)

QMM 材料固定具

QMM 材料固定具	最大懸架負荷 (W)	標準ベアリングハウジング
設定	Kg	
垂直 1 管	40	--
垂直 2 管	70*	--
水平 2 管	40*	QMMR-A24C
水平 3 管	60*	QMMR-A24C
水平 4 管	80	QMMR-A24




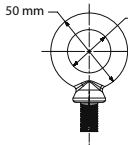
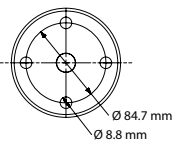
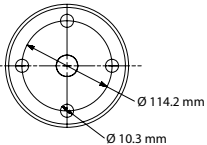
* ベアリングの中心から 500 mm の離れた取り付け板からの全懸架負荷。

取り付け説明書

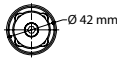
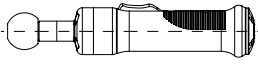
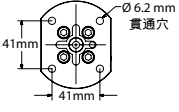
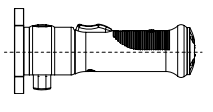
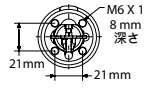
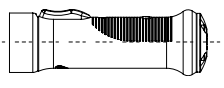
警告

- ・適切に設計されたトルク反動装置は、単軸または二軸の用途に使用する必要があり、トルクまたは力を操作員が容易に制御できないときは、他のすべての用途に推奨します。反動棒は必ず安定した固定物に対して作用させてください。反動棒を使用しないと、製品の制御不能および傷害が生じるおそれがあります。
- ・適切なサイズのサスペンションシステムがこの製品には必要です。システム設計および冗長なサスペンションケーブル/ストラップ要件に対する資格のある人に相談します。
- ・材料固定具が専用のストラップまたは適合する標準寸法のワイヤーで電氣的に接地されていることを確実にします。
- ・これらの材料固定具に取り付けられた締め付け工具の周囲にガードを組み立てて、表面が熱くなったり、もつれたり、はさまったりすることを防ぐことを推奨します。

すべての多軸材料固定具は、ハネ平衡器または標準トルク管または特注設計の懸架システムに取り付けることができます。

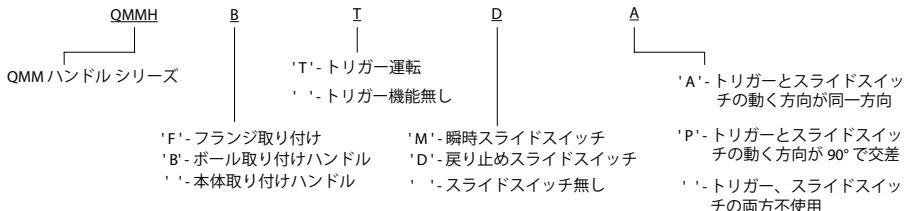
QMM 標準懸架結合アセンブリ			
モデル番号	QMM-T	QMM-TA	QMM-TAA
一般的概念			
取り付け寸法 (mm)			
結合部の最大負荷容量 (Kg)	250	250	300

ハンドル取り付け

ハンドル種類	取り付け寸法		レセプタクルワイヤ カラーコーディング
ボール取り付け			<ul style="list-style-type: none"> 赤色 シールド用接地 緑色 GND 入力 白色 出力 24 ボルト DC 信号 (後/下) 茶色 出力 24 ボルト DC 信号 (前/上) 黄色 出力 24 ボルト DC 信号 (トリガー) 青色 24 ボルト DC 入力 桃色 不使用
フランジ取り付け			
本体取り付け			

モデルID

QMM ハンドル



日常的なメンテナンス

警告

- ・ 材料固定具の調整またはその付属品の変更をする前に、材料固定具を制御装置および電源から外します。このような予防的安全対策を取ることで、材料固定具が突然、起動する危険を防ぐことができます。

注意

一般的な使用説明

保守および修理は、認定され、研修を受けた人間が行うものとします。これらの材料固定具に対し、このような点検または修理が必要であれば最寄の **Ingersoll Rand** 認定サービスセンターにご相談ください。

部品とメンテナンス

材料固定具の製品寿命が尽きた場合には、材料固定具を分解して脱脂を行い、リサイクルのため各部を材質別に分別することをお勧めします。

本書の原書は英語で作成されています。

お問い合わせ等は、お客様の最寄の **Ingersoll Rand** 事務所または販売店へご連絡ください。

제품 안전 정보

사용 용도:

복축 고정구는 공압 및 전기 너트런너를 고정하는 장치이며 애플리케이션들을 고정하는 용도로 설계되었습니다. 이것들은 단일 컨트롤로부터 하나 이상의 너트런너를 작동하고, 토크 반응을 줄이며, 작동자가 경험하는 중량을 줄이도록 설계되었습니다.

⚠ 경고

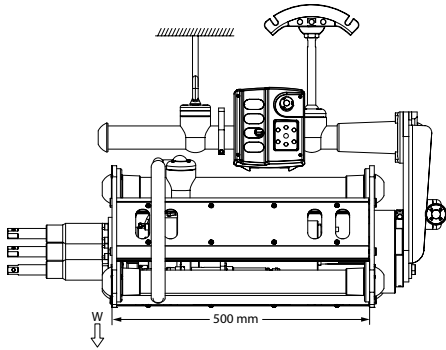
- 고정구는 갑자기 상승/하락할 수 있습니다. 떨어져 있으십시오.
- 핀치 포인트를 유의하십시오.

추가 정보를 위해서는 **QMM 안전 정보 안내서 16607095** 을 참조하십시오.
 안내서는 www.ingersollrandproducts.com 에서 다운로드 받을 수 있습니다.

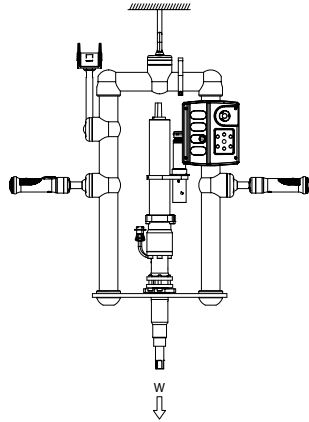
제품 사양

QMM 복축 고정구:

QMM 복축 고정구는 표준 모듈로부터 쉽게 제작할 수 있습니다.
 모든 모듈 및 부품에 대한 세부내용은 www.ingersollrandproducts.com 에서 보실 수 있습니다. 이 고정구들은 **Ingersoll Rand** 체결공구 (QM3, QM5, QM7, QM9, QE4, QE6, QE8, QA4, QA6, QA8 시리즈)와 호환성이 있습니다. 적절한 부품 및 모듈 선택을 위해서는, QMM 복축 고정구 부품 정보 안내서 16607103 를 참조하십시오.



(그림 16604854)



(그림 16603730)

QMM 고정구

QMM 고정구	최대 정지 하중 (W)	표준 베어링 하우징
구성	Kg	
수직 1 튜브	40	--
수직 2 튜브	70*	--
수평 2 튜브	40*	QMMR-A24C
수평 3 튜브	60*	QMMR-A24C
수평 4 튜브	80	QMMR-A24

* 베어링 중심으로부터 500 mm 의 거리에 있는 설치판으로부터 정지된 총 부하.

설치 설명서

⚠ 경고

- 적절히 설계된 토크 반을 장치를 단일 또는 이중 축 애플리케이션과 함께 사용해야 하며 토크나 힘이 작동자에 의해 쉽게 제어되지 않는 경우에 다른 모든 애플리케이션을 위해 권장합니다. 반동 바는 단단히 고정된 물체에 대해 작동해야 합니다. 그것을 사용하지 않으면 공구 통체 상실 및 부상이 초래될 수 있습니다.
- 이 제품에는 적당한 크기의 현가시스템 (suspension system) 이 필요합니다. 시스템 설계와 어분 서스펜션 케이블/스트랩 (strap) 오건에 대해서는 자격 있는 직원에게 문의하십시오.
- 고정구가 적절한 게이지의 전용 스트랩 또는 와이어로 전기적으로 접지되어야 합니다.
- 뜨거운 먼, 습함 및 핀치 포인트로부터 보호하기 위해 이 고정구에 장착된 체결공구 주변에 가드를 만들도록 권장합니다.

모든 복측 고정구는 스프링 평형기나 표준 토크 튜브나 주문 설계 서스펜션 시스템에 장착할 수 있습니다.

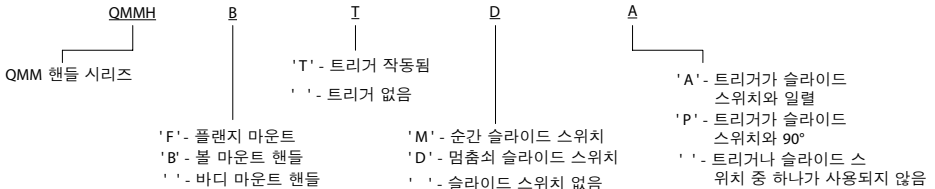
QMM 표준 서스펜션 조인트 어셈블리			
모델 번호	QMM-T	QMM-TA	QMM-TAA
개관			
설치 크기 (mm)			
조인트의 최대 부하 용량 (Kg)	250	250	300

핸들 설치

핸들 타입	설치 크기	리셉터를 와이어 색 구분
볼 마운트 		<ul style="list-style-type: none"> 적색: 차폐를 위한 접지 녹색: 접지 입력 백색: 출력 24 볼트 DC 신호 (역방향/아래) 갈색: 출력 24 볼트 DC 신호 (순방향/위) 황색: 출력 24 볼트 DC 신호 (트리거) 청색: 24 볼트 DC 입력 핑크색: 사용되지 않음
플랜지 마운트 		
바디 마운트 		

모델 ID

QMM 핸들



일상적인 정비

경고

- 조절을 하거나 고정구의 액세서리를 교체하기 전에, 고정구를 컨트롤러와 전원으로부터 차단하십시오. 이러한 예방 안전 조치는 우발적인 고정구 동작의 위험을 줄입니다.

주의

일반사항

정비 및 수리는 교육을 받은 인가 기술자가 실시해야 하며, 이 고정구에 대해 이러한 서비스나 수리가 필요할 때에는 인근 **Ingersoll Rand** 지정 서비스 센터로 문의하십시오.

부품 및 정비

공구의 사용 수명이 끝나면, 공구를 분해하고 그리스(기름)를 제거한 다음 재활용할 수 있도록 부품을 분리할 것을 권장합니다. 본 안내서의 본래 언어는 영어입니다.

모든 연락은 인근 **Ingersoll Rand** 사무소나 대리점으로 보내십시오.

DECLARATION OF INCORPORATION

(ES) DECLARACION DE INCORPORACION **(FR)** DECLARATION D'INCORPORATION **(IT)** DICHIARAZIONE DI INCORPORAZIONE **(DE)** ERKLÄRUNG HÜBER DEN EINBAU IN MASCHINEN **(NL)** FABRIKANTENVERKLARING **(DA)** INTEGRERINGSERKLÆRING **(SV)** FÖRSÄKRAN OM INBYGGNAD **(NO)** INTEGRERINGSERKLÆRING **(FI)** VAKUUTUS RAKENNEKOKONAISUUDESTA **(PT)** DECLARAÇÃO DE INCORPORAÇÃO **(EL)** ΔΗΛΩΣΗ ΕΝΣΩΜΑΤΩΣΗΣ

Ingersoll Rand

Hindley Green, Wigan WN2 4EZ, UK

Declare under our sole responsibility that the product: Multi Spindle Fixture

(ES) Declaramos que, bajo nuestra responsabilidad exclusiva, el producto: Accesorio multieje **(FR)** Déclarons sous notre seule responsabilité que le produit: Système multibroche **(IT)** Dichiariamo sotto la nostra unica responsabilità che il prodotto: Utensile di fissaggio multimandrino **(DE)** Erklären hiermit, gemäß unserer alleinigen Verantwortung, daß die Geräte: Mehrfach-Spindelaufnahmeverrichtung **(NL)** Verklaren, onder onze uitsluitende aansprakelijkheid, dat het product: Toestel met meerdere spoelen **(DA)** Erklærer som eneansvarlig, at nedestående produkt: Multispindelfikstur **(SV)** Intygat härmed, i enlighet med vårt fullständiga ansvar, att produkten: Flerspindlig fixtur **(NO)** Erklærer som eneansvarlig at produktet: Flerakslet fikstur **(FI)** Vakuutamme ja kannamme yksin täyden vastuun siitä, että tuote: Moniakarainnittimet **(PT)** Declaramos sob a nossa exclusiva responsabilidade que o produto: Ferramenta de Hastes Múltiplas **(EL)** Δηλώνουμε ότι με δική μας ευθύνη το προϊόν: Πολυ Προσάρτημα Αξόνων

Model: QMM ()

Serial Number Range: W110A → XXXXX

(ES) Modelo: / Gama de No. de Serie: **(FR)** Modèle: / No. Serie: **(IT)** Modello: / Numeri di Serie: **(DE)** Modell: / Serien-Nr.-Bereich: **(NL)** Model: / Seriennummers: **(DA)** Model: / Serien: **(SV)** Modell: / Seriennummer, mellan: **(NO)** Modell: / Serienr: **(FI)** Mallia: / Sarjanumero: **(PT)** Modelo: / Gama de Nos de Série: **(EL)** Μοντέλο: / Κλίμακα Αύξοντος Αριθμοί:

In accordance with the Machinery Directive, 2006/42/EC, the product has been designed and manufactured with the provisions of the following standards: EN ISO 12100-2, EN 60204-1, EN 55011/A, BS EN 983, ISO 2398.

(ES) Según la Directiva de maquinaria 2006/42/CE, el producto ha sido diseñado y fabricado con las estipulaciones de las siguientes normas: **(FR)** Conformément à la Directive 2006/42/EC concernant les machines, ce produit a été conçu et fabriqué selon les dispositions des standards suivants: **(IT)** Conformemente alla direttiva sulle macchine, 2006/42/EC, il prodotto è stato ideato e fabbricato con le disposizioni delle seguenti norme: **(DE)** Das Produkt wurde in Übereinstimmung mit Maschinenvorschrift 2006/42/EC unter Berücksichtigung der folgenden Normen entworfen und hergestellt: **(NL)** Volgens de Machineryrichtlijn 2006/42/EC is het product dusdanig ontworpen en gefabriceerd dat het voldoet aan de volgende normen: **(DA)** I henhold til Maskindirektiv 2006/42/EC er dette produkt blevet udviklet og fremstillet overensstemmelse med følgende standarder: **(SV)** Produkten har, i enlighet med maskindirektiv 2006/42/EC, utformats och tillverkats i enlighet med villkoren i följande standarder: **(NO)** I henhold til Machinery Directive [maskineridirektiv], 2006/42/EC er produktet blitt utviklet og produsert etter forskriftene til følgende standarder: **(FI)** Tämä tuote on suunniteltu ja valmistettu Konedirektiivin 2006/42/EC mukaisesti seuraavia standardeja noudattaen: **(PT)** De acordo com a Directiva sobre Maquinaria 2006/42/EC, este produto foi desenhado e fabricado de acordo com as provisões das seguintes normas: **(EL)** Σύμφωνα με την Οδηγία Μηχανημάτων, 2006/42/EC, το προϊόν έχει σχεδιαστεί και έχει κατασκευαστεί με τις διατάξεις των ακόλουθων προτύπων:

Product must not be put into service before the machinery in which it will be incorporated is declared in conformity with the provisions of the Directive 2006/42/EC (Machinery).


(ES) El producto no debe ponerse en funcionamiento antes de que la maquinaria en la que se incorpore esté en conformidad con las estipulaciones de la Directiva 2006/42/CE (Maquinaria): **(FR)** Ce produit ne devra pas être mis en service avant que la machine dans laquelle il sera incorporé soit déclarée conforme aux provisions incluses dans la Directive 2006/42/EC (Machines): **(IT)** Il prodotto non deve essere messo in servizio prima che il macchinario in cui sarà incorporato sia dichiarato in conformità alle disposizioni della direttiva 2006/42/CE (dei macchinari): **(DE)** Das Produkt darf erst in Betrieb genommen werden, wenn die Maschine, in die es eingebaut wird, als konform mit den Regelungen von Vorschrift 2006/42/EC (Maschinen) erklärt wurde: **(NL)** Product mag niet in gebruik worden genomen voordat de machines waarvoor het bestemd is conform zijn verklaard met de Machineryrichtlijn 2006/42/EC: **(DA)** Dette produkt må ikke tages i brug, før det maskineri hvori produktet skal inkorporeres, overholder bestemmelserne i Direktiv 97/37/EC (Maskineri): **(SV)** Produkten får inte användas innan de maskiner i vilka den kommer att införivas har förklarats uppfylla kraven i Maskindirektiv 2006/42/EC: **(NO)** Produktet må ikke settes i drift før maskineriet som det skal innlemmes i, er erklært å være i overholdelse av forskriftene til Directive [direktiv] 2006/42/EC (maskineri): **(FI)** Tuotetta ei saa ottaa käyttöön, jos sen isäntälaitte ei täytä direktiivissä 2006/42/EC (konedirektiivi) asetettuja vaatimuksia: **(PT)** O produto não pode ser colocado em serviço antes que a maquinaria, na qual será incorporado, seja declarada em conformidade com as provisões da Directiva 2006/42/EC (Maquinaria): **(EL)** Το προϊόν δεν πρέπει να τεθεί σε λειτουργία προτού να δηλωθούν τα μηχανήματα στα οποία θα ενσωματωθεί σύμφωνα με τις διατάξεις της Οδηγίας 2006/42/EC (Μηχανήματα):

Date: January, 2010

(ES) Fecha: Enero, 2010: **(FR)** Date: Janvier, 2010: **(IT)** Data: Gennaio, 2010: **(DE)** Datum: Januar, 2010: **(NL)** Datum: Januari, 2010: **(DA)** Dato: Januar, 2010: **(SV)** Datum: Januari, 2010: **(NO)** Dato: Januar, 2010: **(FI)** Päiväys: Tammikuu, 2010: **(PT)** Data: Janeiro, 2010: **(EL)** Ημερομηνία: Ιανουάριος, 2010:

Approved By:

(ES) Aprobado por: **(IT)** Approvato da: **(FR)** Approuvé par: **(DE)** Genehmigt von: **(NL)** Goedgekeurd door: **(DA)** Godkendt af: **(SV)** Godkänt av: **(NO)** Godkjent av: **(FI)** Hyväksytty: **(PT)** Aprovado por: **(EL)** Εγκρίθηκε από:


H. Seddon
Quality Assurance Manager


Kevin J. Heinrichs
Global Engineering Manager

DECLARATION OF INCORPORATION

(SL) IZJAVA O VGRADNJI **(SK)** PREHLÁSENIE O ZAČLENENÍ **(CS)** PROHLÁŠENÍ O ZAČLENENÍ **(ET)** ÜHINEMISDEKLARATSIOON **(HU)** GYJRTI MEGFELELŐSÉGI NYILATKOZAT **(LT)** PAREIŠKIMAS APIE ĮTRAUKIMĄ **(LV)** IEKĻAUSĀNAS DEKLARĀCIJA **(PL)** DEKLARACJA WBUDOWANIA **(BG)** ДЕКЛАРАЦИЯ ЗА ОБЕДИНЕНИЕ **(RO)** DECLARAȚIE DE ÎNREGISTRARE

Ingersoll Rand

Hindley Green, Wigan WN2 4EZ, UK

Declare under our sole responsibility that the product: Multi Spindle Fixture

(SL) Pod polno odgovornostjo izjavljamo, da se izdelek: Večdelna vpenjalna naprava z vreteni **(SK)** Prehlasujeme na svojo zodpovednost; že produkt: Upevnenie viacerých hriadelov **(CS)** Prohlašujeme na svou zodpovědnost, že výrobek: Multivřetenový přípravek **(ET)** Deklareerime oma ainuvastutusel, et toode: Mitmeteljelise seade **(HU)** Kizárólagos felelősségünk tudatában kijelentjük, hogy a termék: Több OrsóS Szerelvény **(LT)** Prisiimdami atsakomybę pareiškiame, kad gaminys: Multisukliu tvirtinimo įranga **(LV)** Uzņemoties pilnīgu atbildību, apļiecinām, ka ražojums: Vairākrāpstu iekārta **(PL)** Oświadczam, że ponosi pełną odpowiedzialność za to, że produkt: Przystawka wielowrzecionowa **(BG)** Декларираме на собствена отговорност, че продуктът: Многошпинделно затягащо приспособление **(RO)** Declarăm sub propria răspundere că produsul: Dispozitiv Multi Ax

Model: QMM ()

Serial Number Range: W110A → XXXXX

(SL) Model: / Območje serijskih števil: **(SK)** Model: / Výrobné číslo **(CS)** Model: / Výrobní číslo **(ET)** Model: / Seerianumbrite vahemik **(HU)** Modell: / Gyártási szám-tartomány **(LT)** Modeliai: / Serijos numeriai **(LV)** Modelis: / Sērijas numuru diapazons **(PL)** Model: / O numerach seryjnych **(BG)** Model: / Серийни номера от до: **(RO)** Model: / Domeniul număr serie:

In accordance with the Machinery Directive, 2006/42/EC, the product has been designed and manufactured with the provisions of the following standards: EN ISO 12100-2, EN 60204-1, EN 55011/A, BS EN 983, ISO 2398.

(SL) V skladu z Direktivo o strojih 2006/42/ES je bilo izdelek oblikovan in izdelan v skladu z določili naslednjih standardov: **(SK)** Výrobok bol navrhnutý a vyrobený v zhode so smernico o strojných zariadeniach 2006/42/ES a spĺňa ustanovenia nasledujúcich noriem: **(CS)** V souladu s nařízením 2006/42/EC o strojních zařízeních byl tento produkt navržen a vyroben podle ustanovení následujících norem: **(ET)** Vastavalt seadmete direktiivile 2006/42/EC, on käesolev toode kujundatud ja valmistatud vastavalt alljärgnevat standardites sätestatud: **(HU)** A 2006/42/EK Gépírányelvnek megfelelően a terméket a következő szabványok előírásainak betartásával terveztek és gyártották: **(LT)** Pagal 2006/42/EB Mašinių direktyvą gaminys turi būti sukonstruotas ir pagamintas pagal šių standartų nuostatas: **(LV)** Šis produkts izstrādāts un izgatavots atbilstoši Mašīnu drošības direktīva 2006/42/EC noteikto standartu prasībām: **(PL)** Zgodnie z dyrektywą maszynową, 2006/42/WE, niniejszy produkt został skonstruowany i wyprodukowany z zapewnieniem przestrzegania następujących norm: **(BG)** Съгласно Директива 2006/42/EO за машините продуктът е конструиран и произведен според условията на следните стандарти: **(RO)** Conform Directivei 2006/42/CE privind mașinile industriale, produsul a fost proiectat și fabricat în conformitate cu următoarele standarde:

Product must not be put into service before the machinery in which it will be incorporated is declared in conformity with the provisions of the Directive 2006/42/EC (Machinery).

(SL) Izdelka ni dovoljeni uporabljati pred strojem v katerega bo vključen, kot je navedeno v skladnosti z določili Direktive o strojih 2006/42/ES: **(SK)** Výrobok nesmie byť uvedený do prevádzky skôr, než sa o stroji, na ktorom bude výrobok osadený neprehlási, že spĺňa ustanovenia smernice 2006/42/ES (o strojnych zariadeniach): **(CS)** Výrobek nesmí být uveden do provozu dříve, než bude pro strojní zařízení, do něhož byl začleněn, vydáno prohlášení o shodě s ustanoveními Směrnice 2006/42/EC (strojných zařízení): **(ET)** Toodet ei ole lubatud töösse rakendada enne kui seade, mille osana seda kasutatakse, on kuulutatud direktiivi 2006/42/EC sätetele (seadmete vastavaks): **(HU)** A terméket nem szabad addig üzembe állítani, amíg meg nem győződnek arról, hogy a gép, melybe a terméket be kívánják építeni, megfelel a 2006/42/EK Irányelvnek (Gépek): **(LT)** Draudžiama pradėti naudoti, kol mašina, kurioje jis bus diegtas, nebus deklaruota kaip atitinkanti 2006/42/EB (Mašinių) direktyvos nuostatas: **(LV)** Produkts nedrīkst tikt izmantots, iekams mehānisms, kuram tas tiks pievienots, nav atzīts par atbilstošu Mašīnu drošības direktīvas 2006/42/EC prasībām: **(PL)** Produktu nie wolno oddać do eksploatacji, zanim nie zostanie stwierdzona zgodność maszyny, w którym zostanie zamontowany z postanowieniami dyrektywy 98/37WE (maszyny): **(BG)** Продуктът не трябва да се въвежда в експлоатация преди да бъде потвърдено съответствието на машините, в които ще бъде внедрен, с изискванията на Директива 2006/42/EO (Машини): **(RO)** Este interzisă utilizarea produsului înainte ca instalația în care va fi incorporat să fie declarată în conformitate cu cerințele Directivei 2006/42/CE (Mașini industriale):

Date: January, 2010

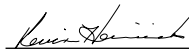
(SL) Datum: Januar, 2010: **(SK)** Dátum: Január, 2010: **(CS)** Datum: Leden, 2010: **(ET)** Kuupäev: Jaanuar, 2010: **(HU)** Dátum: Január, 2010: **(LT)** Data: Sausis, 2010: **(LV)** Datums: Janvāris, 2010: **(PL)** Data: Styczeń, 2010: **(BG)** Дата: Януари, 2010: **(RO)** Data: Ianuarie, 2010:

Approved By:

(SL) Odobril: **(SK)** Schválil: **(CS)** Schválil: **(ET)** Kinnitatud: **(HU)** Jóváhagyta: **(LT)** Patvirtinta: **(LV)** Apstiprināja: **(PL)** Zatwierdzona przez: **(BG)** Одобрен от: **(RO)** Aprobat de:



H. Seddon
Quality Assurance Manager



Kevin J. Heinrichs
Global Engineering Manager

Notes:

Notes:

www.ingersollrandproducts.com

© 2010 *Ingersoll Rand* Company

